

Зип Общепит

vsezip.ru

+7(812)987-08-81

Pos	Ricambio	Descrizione	Validità	Note
-	51132933	TUBO DI SCARICO PVC RINF.		
-	4991132050	CLIPS LEVA CARICO CALDAIA		
-	53389330R	ELETTR.2G 24/50-60		
	⇄ 533893300	ELETTR.2G 24/50-60		
-	533895700R	ELETTR.2G 24V/60HZ NF		
	⇄ 533893400	ELETTR.2G 24V/60HZ UL		
-	533895600R	ELETTR.2R 220-240/60 NF		
	⇄ 533895600	ELETTR.2R 220-240/60 NF		
-	533895700R	ELETTR.2G 24V/60HZ NF		
	⇄ 533895700	ELETTR.2G 24V/60HZ NF		
-	555000035R	RACCORDO INTERMEDIO 1/8 F		
	⇄ 555000035	RACCORDO INTERMEDIO 1/8 F		
-	593059020	DADO CIECO 1/4" GAS		
	⇄ 593059006	DADO CIECO 1/4" GAS NF		
-	902410000	GUIDA MOLLA NF		
-	902411000	GUIDA MOLLA NF		
-	902808000	BUSSOLA C/UGELLO ø 0,8		
-	903576000	TUBO VALV.ESP.-MASS.VALVOL.NF		
-	903715000	TUBO VALV.SPURGO-BLOCC.UGELLO		
-	903997000	BUSSOLA C/UGELLO § 0,8 NF		
-	419505000	VALVOLA CARICO		
	⇄ 922787000	VALVOLA CARICO NF		
-	419506000	VALVOLA RITEGNO		
	⇄ 922788000	VALVOLA RITEGNO NF		
-	419504000	VALVOLA RITEGNO		
	⇄ 922789000	VALVOLA RITEGNO NF		
-	990023008	CORPO VALVOLA		
	⇄ 990023006	CORPO VALVOLA NF		
-	990024008	FLANGIA		
	⇄ 990024006	FLANGIA NF		
-	990025008	FLANGIA ALIM.CALDAIA		
	⇄ 990025006	FLANGIA ALIMENTAZ.CALDAIA NF		



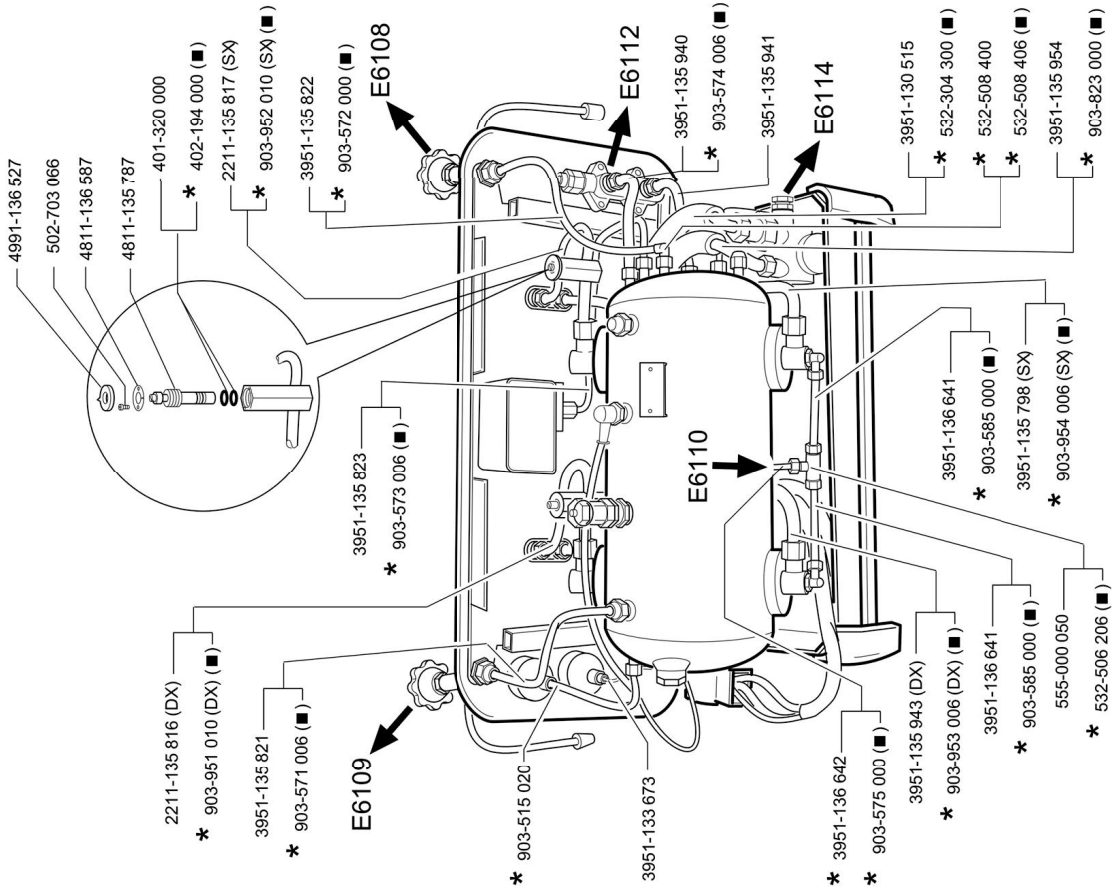
Зип Общепит

vsezip.ru

+7(812)987-08-81

E61 GR2 LEGEND

TUBAZIONI- TUBES PIPING- ROHRE- TUBOS



(■) For N.S.F.

<p>FAEMA Valido dalla matricola n.° Valable à partir du matricule n.° Valid from No. - Gültig ab der Abkenn.-N. r. - Valido a partir de la matricula n.° Partico, la re nuo, vo o mo, di fi c a to - Pièces nouvelle ou modifiée - New or modified part Neues oder geändertes Teil - Particular nuevo o modificado</p>	<p>12 - 06 Edizione del A. Edition of Edition del Edition del</p>
<p>E6111</p>	
<p>TAB.</p>	

Зип Общепит

vsezip.ru

+7(812)987-08-81

Pos	Ricambio	Descrizione	Validità	Note
-	2211135816	FORM.VALVOLA CIRCOLAZIONE DX		
-	2211135817	FORM.VALVOLA CIRCOLAZIONE SX		
-	3951130515	TUBO RET.3/8X3/8 120ř MM.2200		
-	3951133673	TUBO MANOMETRO		
-	3951135798	TUBO RITORNO SX		
-	3951135821	TUBO CALDAIA-RUBINETTO VAPORE		
-	3951135822	TUBO CALDAIA-RUBINETTO ACQUA		
-	3951135823	TUBO PRESSOSTATO		
-	3951135940	TUBO SUPERIORE LIVELLO E61		
-	3951135941	TUBO INFERIORE LIVELLO E61		
-	3951135943	TUBO RITORNO DX		
-	3951135954	TUBO RETIN.3/8M 60řX 3/8 90ř		
-	3951136641	TUBO SCAMBIATORE-RACCORDO A T		
-	3951136642	TUBO VALVOLA ESP.-RACCORDO T		
-	401320000	GUARNIZIONE OR 7,59X2,62		
-	402194000	GUARNIZIONE OR 7,59X2,62 NF		
-	4811135787	VITE REGOLAZIONE TERMICA		
-	4811136587	DISCO ARRESTO REGOL.TERMICA		
-	4991136527	INDICE REGOLAZIONE TERMICA		
-	502703066	VITE T.C. T.CR. M3 X 6 INOX		
-	532304300	TUBO RETINATO 3/8 C/PROT. NF		
-	555000050R	RACCORDO INTERMEDIO T 1/8		
	⇌ 532506206	RACCORDO INTERMEDIO A T NF		
-	532508400R	RACCORDO A GOMITO 1/4X1/4F		
	⇌ 532508400	RACCORDO A GOMITO 1/4X1/4F		
-	532508400R	RACCORDO A GOMITO 1/4X1/4F		
	⇌ 532508406	GOMITO FEMMINA 1/4 NF		
-	555000050R	RACCORDO INTERMEDIO T 1/8		
	⇌ 555000050	RACCORDO INTERMEDIO T 1/8		
-	903515020	TUBO CALDAIA-MANOMETRO		
-	903571006	TUBO CALDAIA-RUB.VAPORE NF		
-	903572000	TUBO CALDAIA-RUBIN.ACQUA NF		
-	903573008	ASS. TUBO PRESSOSTATO - CALDAIA RUVECO		
	⇌ 903573006	TUBO PRESSOSTATO-CALDAIA NF		
-	903574006	TUBO SUPER.CALDAIA-LIVELLO NF		
-	903575000	TUBO VALVOLA ESP.-RACC."T" NF		
-	903585000	TUBO SCAMBIATORE-RACC."T" NF		
-	903823000	TUBO RETIN.3/8 X 3/8 90° NF		
-	903951010	FORM.VALV.CIRCOLAZIONE DX NF		
-	903952010	FORM.VALV.CIRCOLAZIONE SX NF		
-	903953006	TUBO RITORNO DX NF		
-	903954008	ASSIEME TUBO RITORNO AL GRUPPO SX RUVECO		
	⇌ 903954006	TUBO RITORNO SX NF		



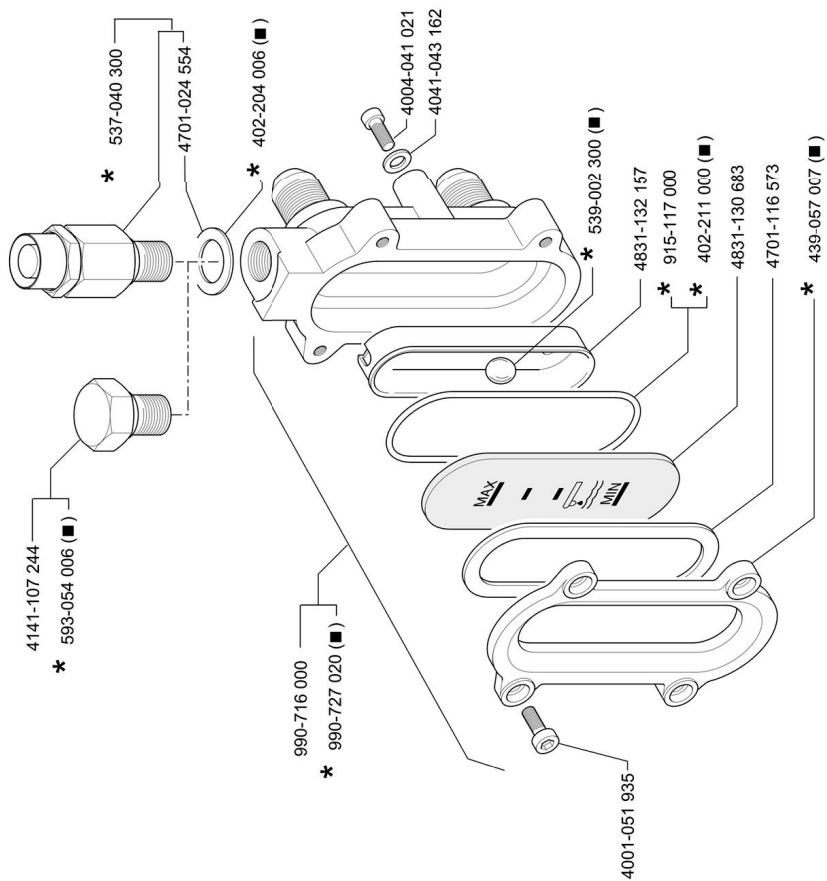
Зип Общепит

vsezip.ru

+7(812)987-08-81

E61

LIVELLO OTTICO - NIVEAU OPTIQUE - OPTICAL LEVEL
WASSERSTANDSANZEIGER - NIVEL OPTICO



(■) For N.S.F

<p>FAEMA</p> <p>Valido dalla matricola n.^o Valable à partir du matricule n.^o Valid from No. - Gültig ab Abkenn.-N. Parti (co) la re nuo. v.o.o mo. di f.i.c.i.t.o. - Pièces nouvelle ou modifiée - New or modified part Neues oder geändertes Teil - Particular nuevo o modificado</p> <p>* New or modified part</p>	<p>12 - 06</p> <p>Edizione del Edizione del Edition of Edition of</p>	<p>E6112</p> <p>TAB.</p>
---	---	--------------------------

Зип Общепит

ysezip.ru

+7(812)987-08-81

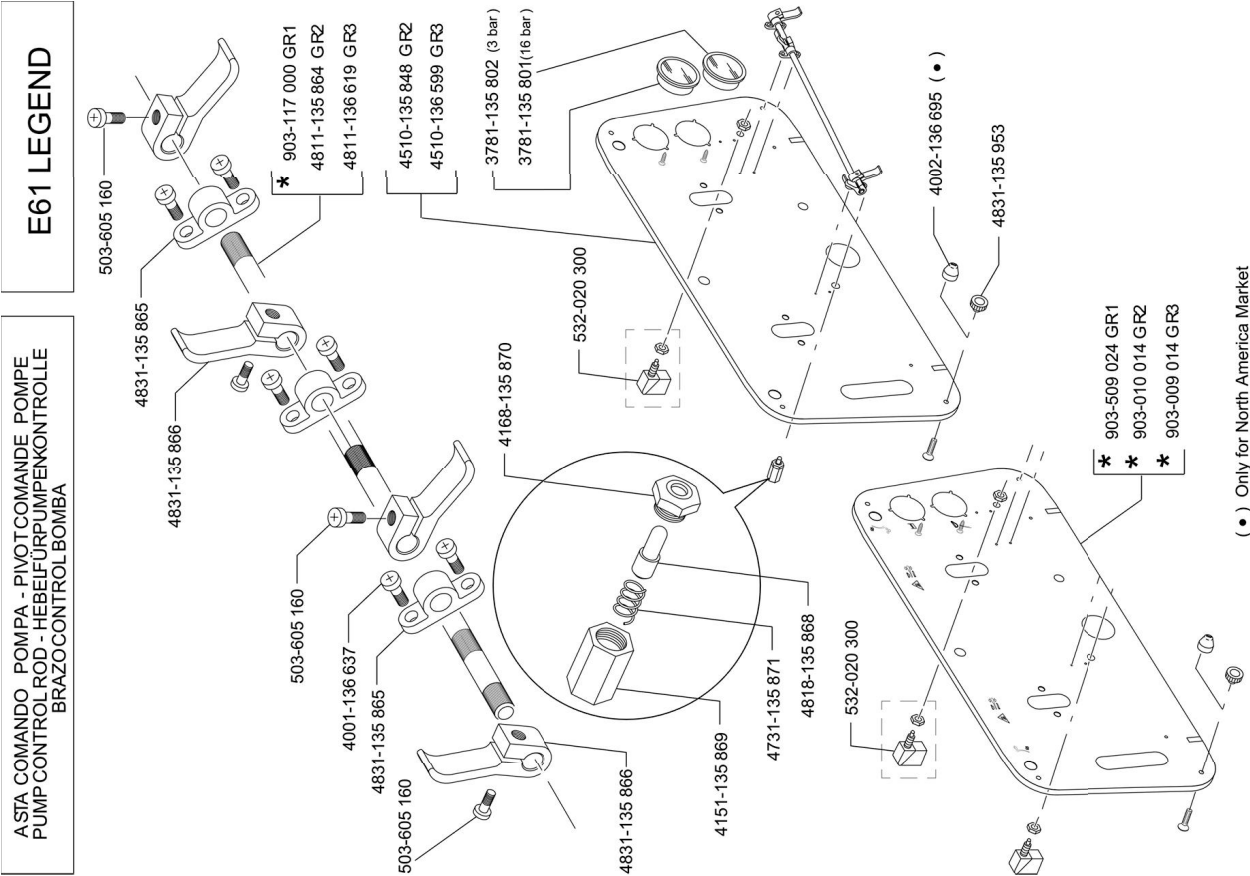
Pos	Ricambio	Descrizione	Validità	Note
-	511804120	VITE T.C.E.I. M4 X 12 INOX		
	⇌ 4001051935	VITE T.C.E.I. M4 X 12 INOX		
-	4004041021	VITE T.E. M5 X 10		
-	402204006	GUARNIZIONE Ø 18X13,5X1,5 NF		
-	402211000	GUARNIZIONE OR 60,3X3,53 NF		
-	4041043162	ROSETTA		
-	594537010	NIPPLO CIECO 1/4 GAS INOX		
	⇌ 4141107244	TAPPO MASCHIO 1/4 GAS		
-	439057007	FLANGIA PER LIVELLO		
-	4701024554	GUARNIZIONE Ø 18X13,5X1,5		
-	4701116573	GUARNIZIONE PER LIVELLO		
-	4831130683	VETRINO PER LIVELLO		
-	4831132157	MASCHERINA X LIVELLO		
-	537055300	KIT VALVOLA ANTIRISUCCHIO		
	⇌ 537040300	VALVOLA ANTIRISUCCHIO C/SFERA		
-	539002310	SFERA GALLEGGIANTE		
	⇌ 539002300	SFERA GALLEGGIANTE		
-	594537010	NIPPLO CIECO 1/4 GAS INOX		
	⇌ 593054006	TAPPO MASCHIO 1/4 GAS NF		
-	915117000	GUARN OR LIV 60,3X3,53 VITON		
-	990716010	LIVELLO OTTICO COMPLETO		
	⇌ 990716000	LIVELLO OTTICO COMPLETO		
-	903722030	LIVELLO OTTICO COMPLETO		
	⇌ 990727020	LIVELLO OTTICO COMPLETO NF		



Зип Общепит

vsezip.ru

+7(812)987-08-81



(•) Only for North America Market

<p>Valido dalla matricola n. Valable à partir du matricule n. Valid from No. - Gültig ab Abkenn.-N. Para todo el resto de países - Piese nouvelle ou modifiée - New or modified part * Neues oder geändertes Teil - Particular nuevo o modificado</p>	<p>12 - 06</p> <p>Edizione del Autunno del 2006</p>	<p>E6113</p> <p>TAB.</p>
---	---	--------------------------

Зип Общепит

vsezip.ru

+7(812)987-08-81

Pos	Ricambio	Descrizione	Validità	Note
-	3781135801	MANOMETRO POMPA E61		
-	3781135802	MANOMETRO CALDAIA E61		
-	4001136637	VITE M4 X 8		
-	4002136695	POMOLO FISS.FASCIA COPERT. UL		
-	532023000	MICRO CON ATTUATORE METALLO		
	⇌ 4151135869	BUSSOLA COMANDO MICRO		
-	532023000	MICRO CON ATTUATORE METALLO		
	⇌ 4168135870	GHIERA COMANDO MICRO		
-	4510135848	PANNELLO DI COPERTURA		
-	4510136599	PANNELLO DI COPERTURA GR3		
-	4731135871	MOLLA PULSANTE MICRO		
-	4811135864	ASTA COMANDO POMPA		
-	4811136619	ASTA POMPA GR3 E61		
-	532023000	MICRO CON ATTUATORE METALLO		
	⇌ 4818135868	PULSANTE COMANDO MICRO		
-	4831135865	SUPPORTO ASTA COMANDO POMPA		
-	4831135866	LEVA COMANDO MICRO		
-	4831135953	POMOLO FISS.FASCIA COPERTURA		
-	503605160	VITE T.SV. M5 X 16 INOX		
-	532023000	MICRO CON ATTUATORE METALLO		
	⇌ 532020300	MICRO CON ATTUATORE METALLO		
-	903009034	PANNELLO COPERTURA N.E61 3GR SERIGRAFATO		
	⇌ 903009014	PANN. COPERTURA GR3 E61/S		
-	903010034	PANNELLO COPERTURA N.E61 2GR SERIGRAFATO		
	⇌ 903010014	PANNELLO DI COPERTURA GR2		
-	903117000	ASTA COMANDO POMPA NF		
-	903509044	PANN.COP.SERIGRAFATO E61 S/1		
	⇌ 903509024	PANN.COPERTURA GR1 E61 LEGEND		



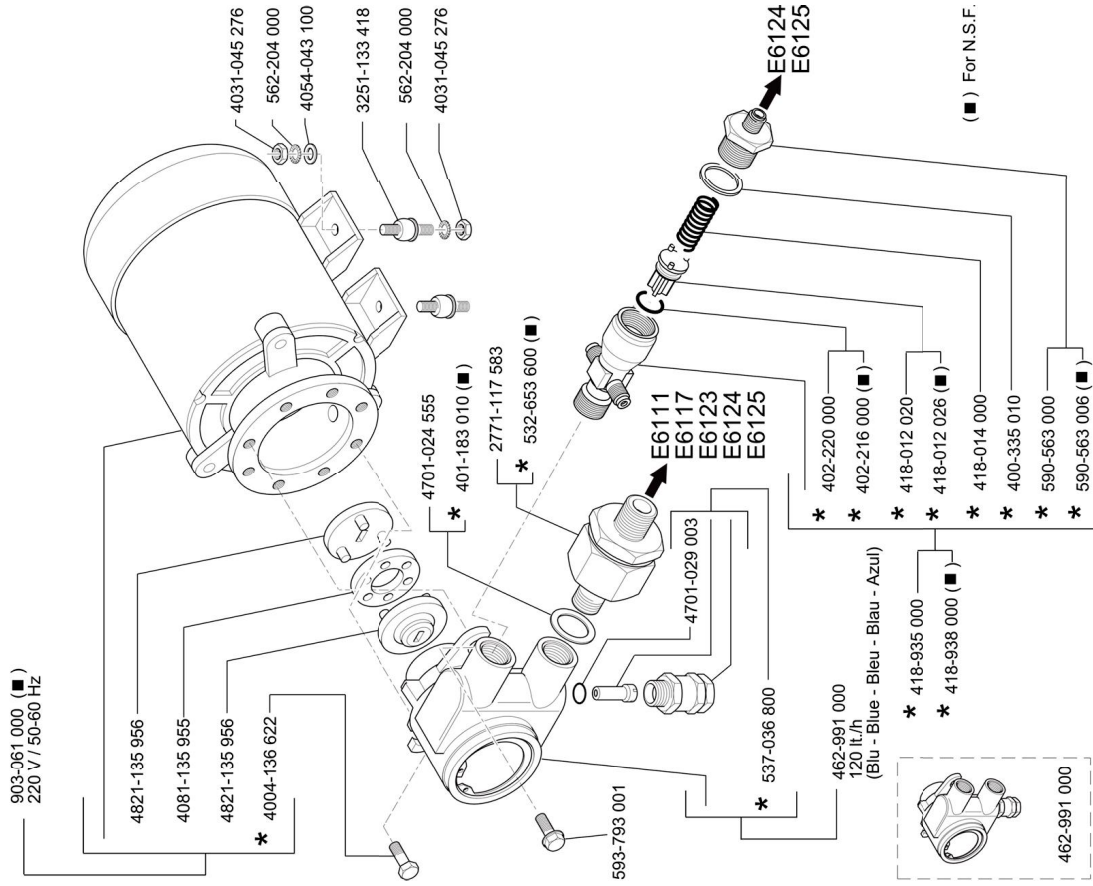
Зип Общепит

vsezip.ru

+7(812)987-08-81

E61

POMPA VOLUMETRICA - POMPE VUMETRIQUE - VOLUMETRIC PUMP - VOLUMETRISCHE PUMPE - BOMBA VOLUMETRICA



FAEMA

Valido dalla matricola n.^o
Valabile à partir du matricule n.^o
Valid from No. - Gültig ab Abkenn.-N.
Valido a partir de la matricula n.^o
Валидо ла ре нум. во о мо. ди фикацио. - Pièces nouvelles ou modifiées - New or modified part
Nuevas oler gámetas: tell. - Particular nuevo o modificado

12 - 06

E6114

TAB.

Зип Общепит

ysezip.ru

+7(812)987-08-81

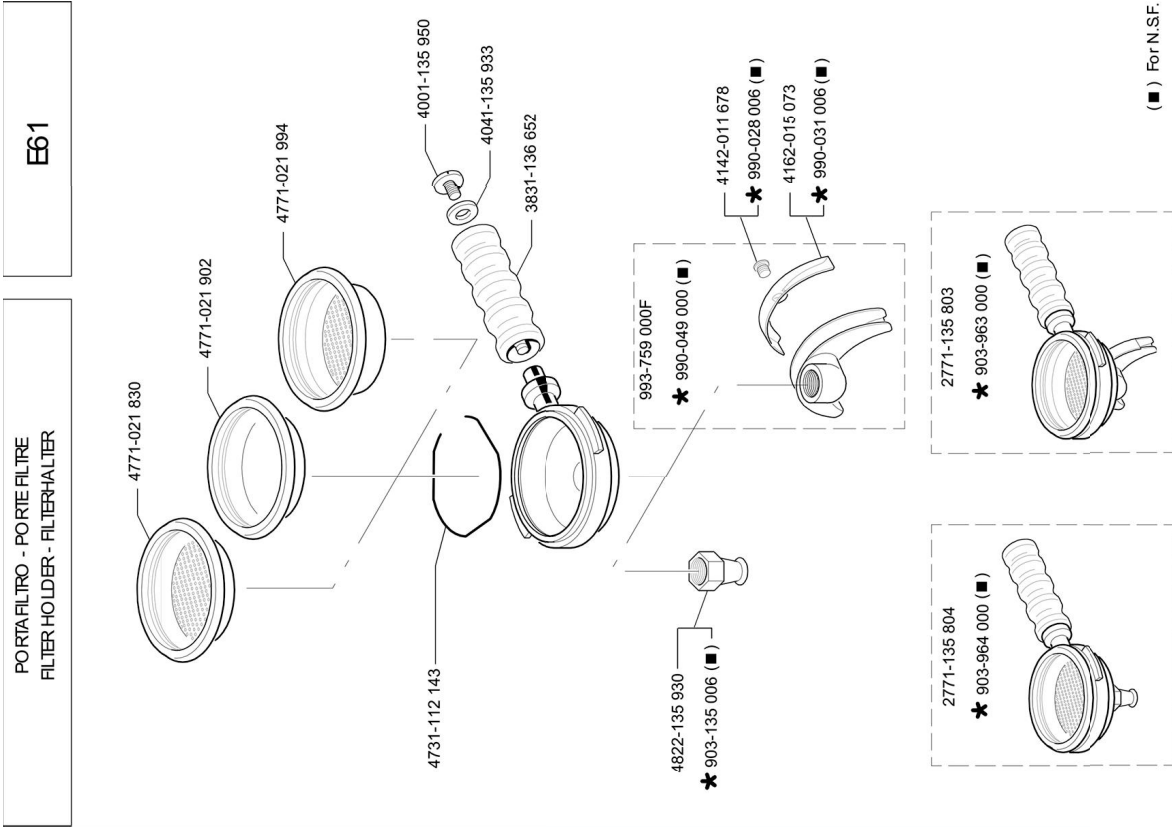
Pos	Ricambio	Descrizione	Validità	Note
-	925783010	FILTRO COMPLETO POMPA		
	⇌ 2771117583	FILTRO COMPLETO POMPA		
-	3251133418	GOMMINO ANTIVIBRANTE		
-	400335010	GUARNIZIONE § 24,5x21x1,5		
-	4004136622	VITE A COLLETO DA M6		
-	401183010	GUARNIZIONE § 22x17x1,5		
-	402216000	GUARNIZIONE OR 9,13x2,62 NF		
-	402220000	GUARNIZIONE OR 9,13x2,62		
-	4031045276	DADO		
-	4054043100	ROSETTA PIANA 4,3x9		
-	4081135955	ANELLO ELASTICO		
-	418012028	VALVOLINO CORTO PER RITEGNO		
	⇌ 418012020	VALVOLINO CORTO PER RITEGNO		
-	418012028	VALVOLINO CORTO PER RITEGNO		
	⇌ 418012026	VALVOLINO CORTO RITEGNO NF		
-	418014000	MOLLA VALVOLA		
-	418935030	VALVOLA RITEGNO		
	⇌ 418935000	VALVOLA RITEGNO		
-	418935030	VALVOLA RITEGNO		
	⇌ 418938000	VALVOLA RITEGNO NF		
-	533180010	POMPA VOLUMETRICA 180 L/h INOX C/ FILTRO		
	⇌ 462991000	POMPA VOLUMETRICA 120LT/H		
-	4701024555	GUARNIZIONE ó 18x13,5x1,5		
-	4701029003	GUARNIZIONE		
-	4821135956	SEMIGIUNTO		
-	925783010	FILTRO COMPLETO POMPA		
	⇌ 532653600	FILTRO POMPA COMPLETO NF		
-	537036800	FORMAZIONE BY-PASS E VALVOLA		
-	562204000	RONDELLA DENTELLATA ó4		
-	419084000	NIPPLO DOPPIO 1/8x1/2		
	⇌ 590563000	NIPPLO DOPPIO 1/8x1/2		
-	419084000	NIPPLO DOPPIO 1/8x1/2		
	⇌ 590563006	NIPPLO DOPPIO 1/8x1/2 NF		
-	593793001	VITE T.E. M6 X 16 C/BORDINO		
-	903061000	MOTORE POMPA 220V-50/60HZ		



Зип Общепит

vsezip.ru

+7(812)987-08-81



PORTAFILTRO - PORIE FILTRE
FILTER HOLDER - FILTERHALTER

E61

<p>FAEMA Valido dalla matricola n.° Valable à partir du matricule n.° Valid from No. - Cütlüg ab der Abkenn.-Nr. - Valido a partir de la matricula n.° Particular nuevo o modificación - Piece nouvelle ou modifiée - Nueva o modificación ★ Neues oder geändertes Teil - Particular nuevo o modificado</p>	
11-15	E6115
TAB.	

Зип Общепит

vsezip.ru

+7(812)987-08-81

Pos	Ricambio	Descrizione	Validità	Note
-	993759000F	ASS. BECCUCCIO 2VIE E61		
-	993710020	FORMAZ. PORTAFILTRO 2VIE E61		
	⇌ 2771135803	FORM.PORTAFILTRO 2 VIE E61		
-	993711020	FORMAZ. PORTAFILTRO 1VIA E61		
	⇌ 2771135804	FORM.PORTAFILTRO 1 VIA E61		
-	3831136652	MANOPOLA PORTAFILTRO E61		
-	4001135950	VITE FISS.IMPUGNATURA		
-	4041135933	ROSETTA IMPUGNATURA		
-	4142011678	TAPPO CHIUSURA FORO BECCUCCIO		
-	4162015073	COPERTURA BECCUCCIO		
-	457874000	MOLLA PER BLOCCAGGIO FILTRO CAFFE'		
	⇌ 4731112143	MOLLA PORTAFILTRO		
-	457368000	FILTRO PER 1 CAFFE'		
	⇌ 4771021830	FILTRO PER 1 CAFFE'		
-	800021902	FILTRO CIECO PER LAVAGGIO DOCCETTA		
	⇌ 4771021902	FILTRO CIECO		
-	457369000	FILTRO PER 2 CAFFE'		
	⇌ 4771021994	FILTRO PER 2 CAFFE'		
-	4822135930	BECCUCCIO 1 VIA E61		
-	4822135930	BECCUCCIO 1 VIA E61		
	⇌ 903135006	BECCUCCIO 1 VIA E61 NF		
-	993766000F	FORMAZIONE PORTAFILTRO 2 VIE NSF		
	⇌ 903963000	FORM.PORTAFILTRO 2 VIE E61 NF		
-	903964020	FORM.PORTAFILTRO 1 VIA E61 NF		
	⇌ 903964000	FORM.PORTAFILTRO 1 VIA E61 NF		
-	990028006	TAPPO CHIUS.FORO BECCUCCIO NF		
-	990031006	COPERTURA BECCUCCIO NF		
-	990049000	BECCUCCIO 2 VIE COMPLETO NF		



Зип Общепит

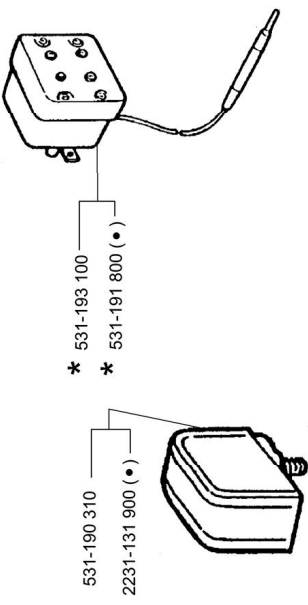
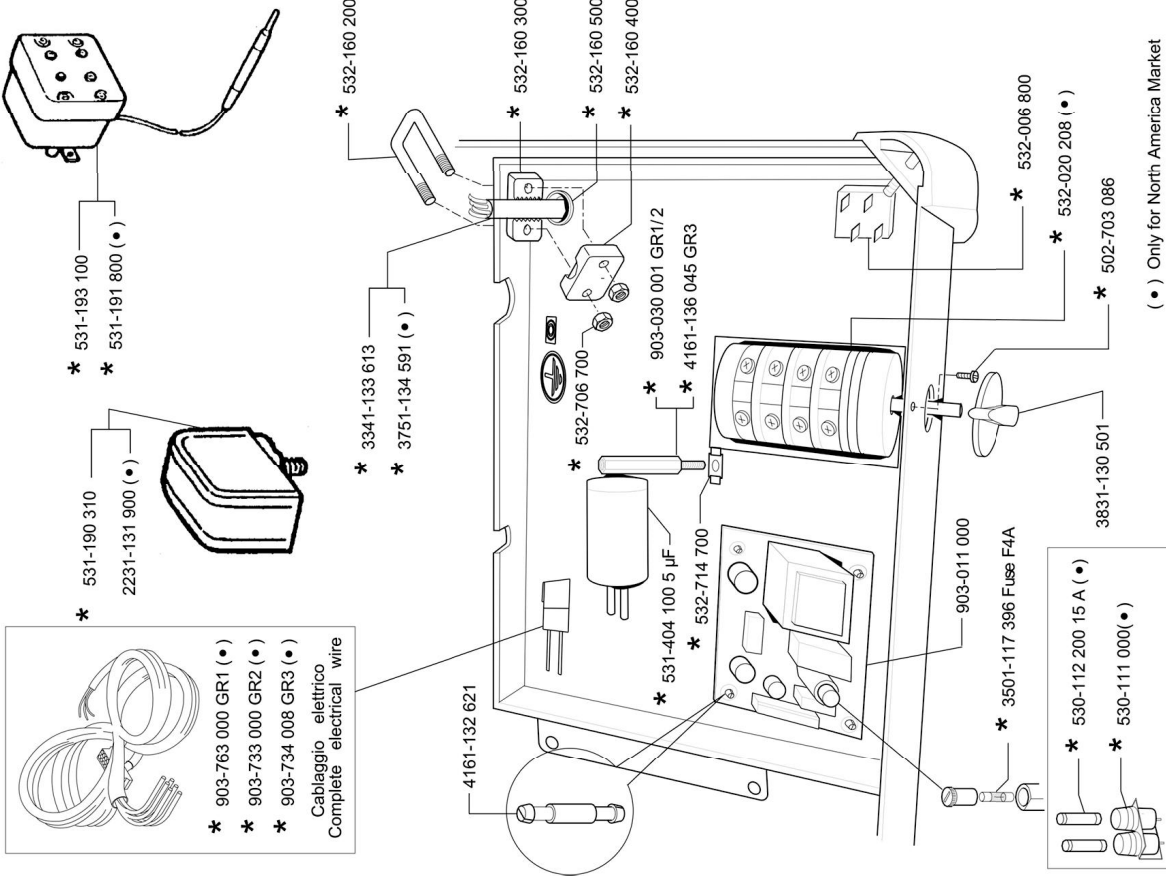
vsezip.ru

+7(812)987-08-81

E61 LEGEND

COMPONENTI ELETTRICI COMPONENTS ELECTRIQUES
ELECTRIC COMPONENTS - ELEKTRISCHES STÄNDETEILE
COMPONENTE ELECTRICOS

- * 903-763 000 GR1 (••)
 - * 903-733 000 GR2 (••)
 - * 903-734 008 GR3 (••)
- Cablaggio elettrico
Complete electrical wire



- * 531-193 100
- * 531-191 800 (••)

- * 531-190 310
- * 2231-131 900 (••)

- * 3341-133 613
- * 3751-134 591 (••)
- * 532-160 200
- * 532-160 300
- * 532-160 500
- * 532-160 400
- * 532-706 700
- * 903-030 001 GR1/2
- * 4161-136 045 GR3
- * 531-404 100 5 µF
- * 532-714 700
- * 903-011 000
- * 3501-117 396 Fuse F4A
- * 532-006 800
- * 532-020 208 (••)
- * 502-703 086
- * 3831-130 501
- * 530-112 200 15 A (••)
- * 530-111 000 (••)

(••) Only for North America Market

FAEMA	Valido dalla matricola n. Valable à partir du matricule n. Valid from No. - Gültig ab der Abkenn.-N. Pa ri too. la re nuo. v o o. mo. di fic ato. - Pi ece nou ve lle ou mod ifiee. - New or mod ified part Neues oder geändertes Teil. - Particular nuevo o modificado.
E6116	Edizione del Edition of Edition del
12-06	Edizione del Edition of Edition del
TAB.	

Зип Общепит

vsezip.ru

+7(812)987-08-81

Pos	Ricambio	Descrizione	Validità	Note
-	531190310	PRESSOSTATO		
	⇌ 2231131900	PRESSOSTATO UL		
-	3341133613	CAVO ALIMENTAZIONE		
-	3501117396	FUSIBILE 5X20 F 4A (RAPIDO)		
-	3751134591	CAVO ALIMENTAZIONE		
-	3831130501	MANOPOLA COMPACT		
-	532729700	SUPPORTO SCHEDA		
	⇌ 4161132621	DISTANZIALE NYLON		
-	4161136045	DISTANZIALE FISS.COPERCHIO		
-	502703086	VITE T.C. T.CR. M3 X 8		
-	530111000	PORTAFUSIBILE		
-	530112200	FUSIBILE CLASSE CC 15 A		
-	531190310	PRESSOSTATO		
-	531191800	TERMOSTATO DI SICUREZZA UL NF		
-	531193100	TERMOSTATO SICUREZZA RIARMAB.		
-	531492800	CONDENSATORE 5MF C/CAPPUCCIO		
	⇌ 531404100	CONDENSATORE 5MF C/CAPPUCCIO		
-	532006800	INTERRUTTORE GENERALE		
-	532020208	INTERR.GENERALE 20A 1-0-2		
-	532160200	FORCELLA STRINGICAVO		
-	532160300	PRESSACAVO FISSO		
-	532160400	PRESSACAVO MOBILE		
-	532160500	PASSACAVO A MEMBRANA		
-	532706700	DADO AUTOBLOCCANTE M4		
-	532714700	DADO IN GABBIA DA M5		
-	535514008	SCHEDA AUTOLIVELLO		
	⇌ 903011000	SCHEDA AUTOLIVELLO		
-	903030001	DISTANZIALE COP.SCAT.ELETR.		
-	903733000	CABLAGGIO GR2 E61S		
-	903734008	CABLAGGIO GR3 E61S		
-	903763000	CABLAGGIO GR1 E61S		



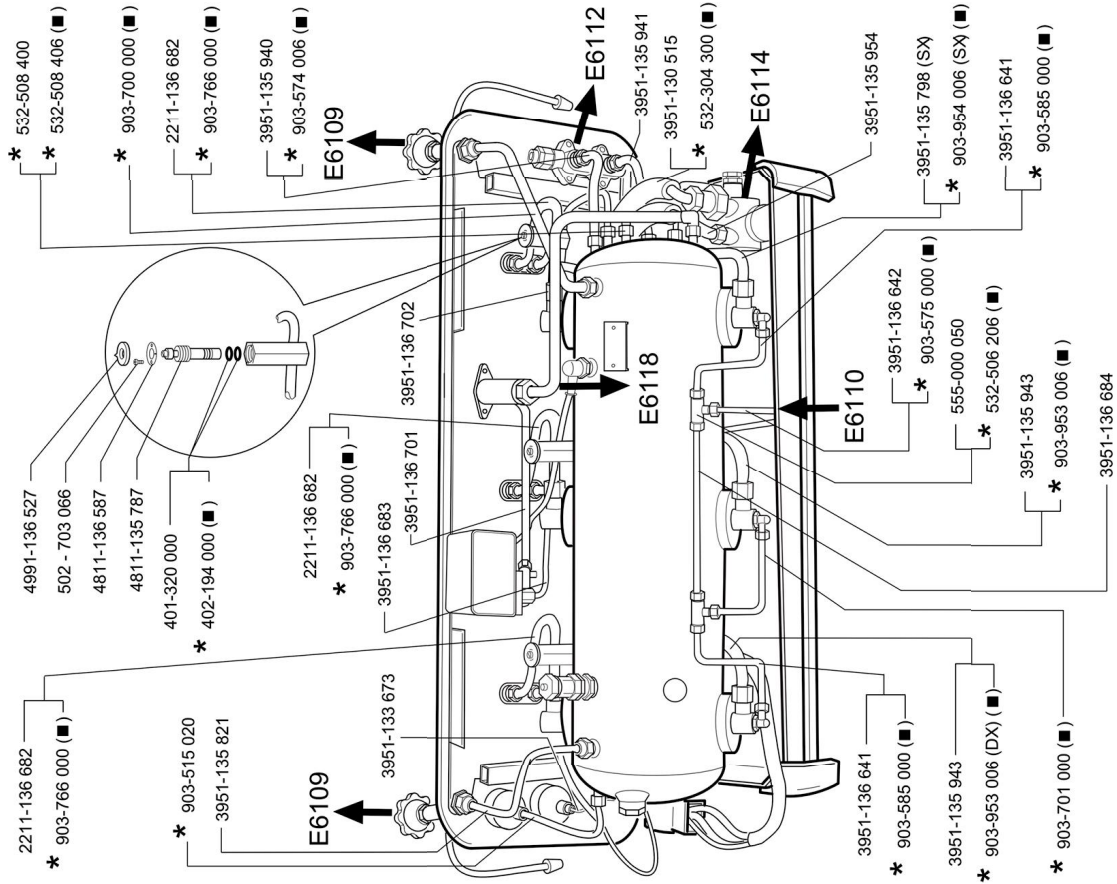
Зип Общепит

vsezip.ru

+7(812)987-08-81

E61 GR3 LEGEND

TUBAZIONI- TUBES PIPING- ROHRE- TUBOS



(■) For N.S.F.



Valido dalla matricola n.
 Valable à partir du matricule n.
 Valid from No. - Gültig ab der Abkenn.-N.
 Participo la re nuo. v o o mo. di f i c a t o. - Pièces nouvelle ou modifiée - New or modified part.
 * Neues oder geändertes Teil - Particular nuevo o modificado.

12 - 06

Edizione del
 Edition of
 Edition of
 Edition of

E6117

TAB.

Зип Общепит

vsezip.ru

+7(812)987-08-81

Pos	Ricambio	Descrizione	Validità	Note
-	2211136682	FORM.VALVOLA CIRCOLAZIONE GR3		
-	3951130515	TUBO RET.3/8X3/8 120r MM.2200		
-	3951133673	TUBO MANOMETRO		
-	3951135798	TUBO RITORNO SX		
-	3951135821	TUBO CALDAIA-RUBINETTO VAPORE		
-	3951135940	TUBO SUPERIORE LIVELLO E61		
-	3951135941	TUBO INFERIORE LIVELLO E61		
-	3951135943	TUBO RITORNO DX		
-	3951135954	TUBO RETIN.3/8M 60řX 3/8 90ř		
-	3951136641	TUBO SCAMBIATORE-RACCORDO A T		
-	3951136642	TUBO VALVOLA ESP.-RACCORDO T		
-	3951136683	TUBO PRESSOSTATO GR3		
-	3951136684	TUBO COLL.SCAMBIATORI GR3 E61		
-	3951136701	TUBO RUBINETTO ACQUA-LANCIA		
-	3951136702	TUBO CALDAIA-RUBINETTO ACQUA		
-	401320000	GUARNIZIONE OR 7,59X2,62		
-	402194000	GUARNIZIONE OR 7,59X2,62 NF		
-	4811135787	VITE REGOLAZIONE TERMICA		
-	4811136587	DISCO ARRESTO REGOL.TERMICA		
-	4991136527	INDICE REGOLAZIONE TERMICA		
-	502703066	VITE T.C. T.CR. M3 X 6 INOX		
-	532304300	TUBO RETINATO 3/8 C/PROT. NF		
-	555000050R	RACCORDO INTERMEDIO T 1/8		
	⇔ 532506206	RACCORDO INTERMEDIO A T NF		
-	532508400R	RACCORDO A GOMITO 1/4X1/4F		
	⇔ 532508400	RACCORDO A GOMITO 1/4X1/4F		
-	532508400R	RACCORDO A GOMITO 1/4X1/4F		
	⇔ 532508406	GOMITO FEMMINA 1/4 NF		
-	555000050R	RACCORDO INTERMEDIO T 1/8		
	⇔ 555000050	RACCORDO INTERMEDIO T 1/8		
-	903515020	TUBO CALDAIA-MANOMETRO		
-	903574006	TUBO SUPER.CALDAIA-LIVELLO NF		
-	903575000	TUBO VALVOLA ESP.-RACC."T" NF		
-	903585000	TUBO SCAMBIATORE-RACC."T" NF		
-	903700000	TUBO CALDAIA-RUBIN.VAPORE SX		
-	903701000	TUBO COLL.SCAMBIATORI GR3		
-	903766000	FORM.VALVOLA CIRCOLAZ.GR3 NF		
-	903953006	TUBO RITORNO DX NF		
-	903954008	ASSIEME TUBO RITORNO AL GRUPPO SX RUVECO		
	⇔ 903954006	TUBO RITORNO SX NF		



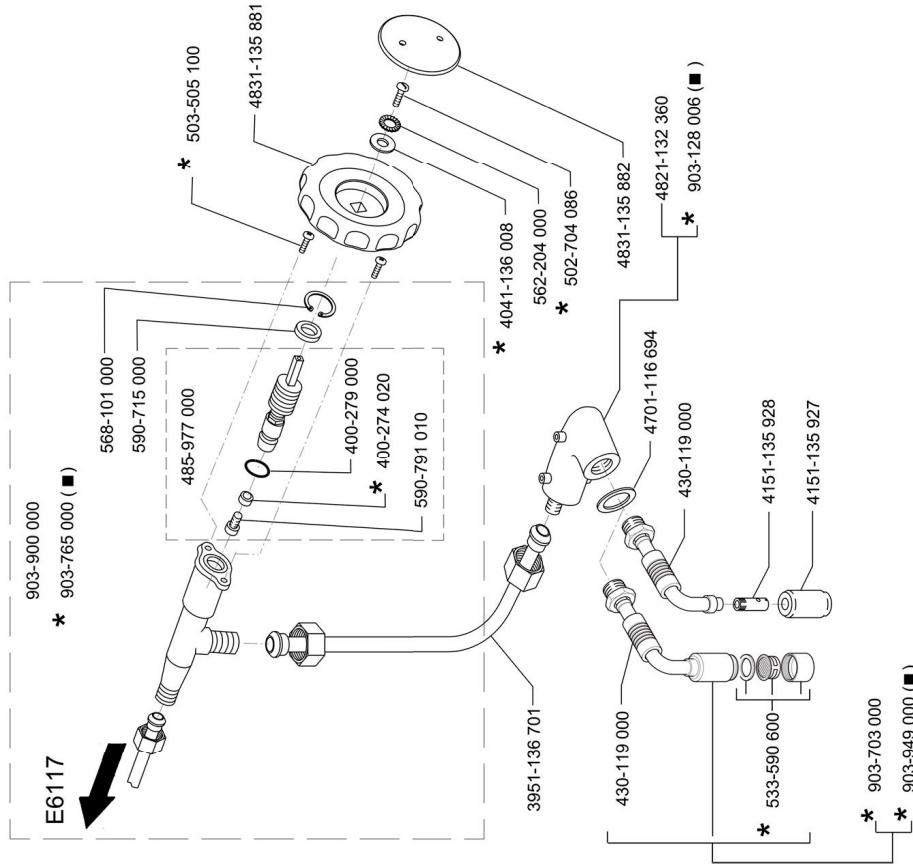
Зип Общепит

vsezip.ru

+7(812)987-08-81

E61 GR3 LEGEND

RUBINETTO ACQUA - ROBINET EAU
HOT WATER - HEISWASSERHAHNE - GRIFO AGUA



(■) For N.S.F.

<p>FAEMA</p> <p>Valido dalla matricola n.^o Valable à partir du matricule n.^o Valid from No. - Gültig ab Abkenn.-N. Parti/co la re nuo. v.o.o mo. di f.i.c.a.to. - Pièces nouvelle ou modifiée - New or modified part * Neues oder geändertes Teil - Particular nuevo o modificado</p>	<p>12 - 06</p> <p>Edizione del 1998 Edition of 1998 Edición del 1998</p>	<p>E6118</p> <p>TAB.</p>
--	--	--------------------------

Зип Общепит

sezip.ru

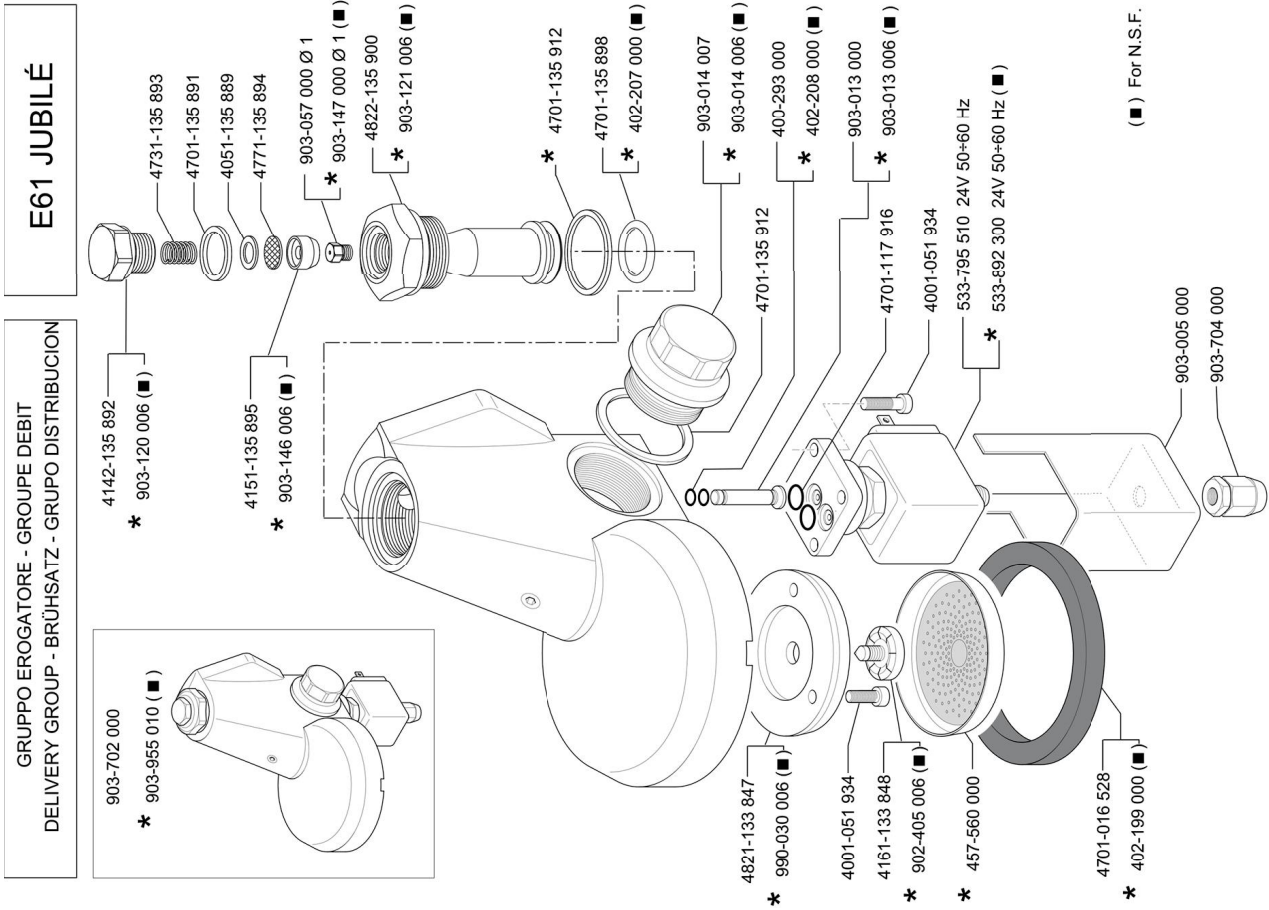
+7(812)987-08-81

Pos	Ricambio	Descrizione	Validità	Note
-	3951136701	TUBO RUBINETTO ACQUA-LANCIA		
-	400274020	GUARNIZIONE SEDE RUBINETTO		
-	400279000	GUARNIZIONE OR 113		
-	4041136008	ROSETTA 4,3X9		
-	4151135927	MANICOTTO EROGATORE		
-	4151135928	ROMPIGETTO ACQUA CALDA E61		
-	430119010	MANICOTTO		
	⇌ 430119000	MANICOTTO		
-	4701116694	GUARNIZIONE		
-	903128008	CORPO RUBINETTO ACQUA C/RUVECO		
	⇌ 4821132360	CORPO RUBINETTO ACQUA		
-	4831135881	VOLANTINO RUBINETTO E61		
-	4831135882	TAPPO VOLANTINO E61		
-	485977000	ASTA COMPLETA		
-	502704086	VITE T.C. T.CR. M4 X 8		
-	503505100	VITE T.C. T.CR. M5 X 10 INOX		
-	985716010	ROMPIGETTO M22X1		
	⇌ 533590600	ROMPIGETTO M22X1 NF		
-	562204000	RONDELLA DENTELLATA ø4		
-	568101000	ANELLO DI ARRESTO DA 22		
-	590715000	RONDELLA ø 22,15X13X1,2		
-	590791010	VITE FISSAGGIO GUARNIZIONE		
-	903128008	CORPO RUBINETTO ACQUA C/RUVECO		
	⇌ 903128006	CORPO RUBINETTO ACQUA NF		
-	903703010	LANCIA ACQUA E61		
	⇌ 903703000	LANCIA ACQUA E61		
-	903765000	RUBINETTO ACQUA CALDA E61 NF		
-	903900000	RUBINETTO ACQUA CALDA E61		
-	903949010	LANCIA ACQUA GR3 E61 NF		
	⇌ 903949000	LANCIA ACQUA GR3 E61 NF		

Зип Общепит

vsezip.ru

+7(812)987-08-81



	Valido dalla matricola n. Valable à partir du matricule n. Valid from No. - Gültig ab der Abkenn.-N. Partiuo la re nuvo vo mo di ficato - Pièces nouvelle ou modifiée - New or modified part Neues oder geändertes Teil - Particular nuevo o modificado
12-06	E6119
TAB.	

Зип Общепит

ysezip.ru

+7(812)987-08-81

Pos	Ricambio	Descrizione	Validità	Note
-	4001051934	VITE T.C.E.I. M4 X 10 INOX		
-	400293000	GUARNIZIONE OR 4,48X1,78		
-	402199010	GUARNIZIONE SOTTOCOPPA		
	⇌ 402199000	GUARNIZIONE SOTTOCOPPA NF		
-	402207000	GUARNIZ.OR 3,53X18,64 NF		
-	402208000	GUARNIZIONE OR 4,48X1,78 NF		
-	4051135889	RONDELLA OTTONE 6,5X10,5X1		
-	4142135892	TAPPO CROMATO		
-	4151135895	BUSSOLA GIGLEUR		
-	457342000	SPRUZZATORE X CORPO GRUPPO		
	⇌ 4161133848	SPRUZZATORE X CORPO GRUPPO		
-	457560000	DOCCIA ROMPIGETTO		
-	402199010	GUARNIZIONE SOTTOCOPPA		
	⇌ 4701016528	GUARNIZIONE SOTTOCOPPA		
-	402291000	OR 5.7 x 1.9 NBR 70 NSF		
	⇌ 4701117916	GUARNIZIONE OR 5,70X1,90		
-	4701135891	GUARNIZIONE 6 22X16,7X2		
-	402207000	GUARNIZ.OR 3,53X18,64 NF		
	⇌ 4701135898	GUARNIZ.OR 3,43X18,64		
-	4701135912	GUARNIZIONE 30,5X36X2		
-	4731135893	MOLLA		
-	4771135894	FILTRINO GIGLEUR		
-	457341008	DISCO X GRUPPO EROGATORE		
	⇌ 4821133847	DISCO X GRUPPO EROGATORE		
-	4822135900	CANOTTO SUPERIORE E61		
-	533894500R	ELETTR.3R 24/50-60		
	⇌ 533795510	ELETTR.3R 24/50-60		
-	533892300R	ELETTR.3R 24/60 NF		
	⇌ 533892300	ELETTR.3R 24/60 NF		
-	457342000	SPRUZZATORE X CORPO GRUPPO		
	⇌ 902405006	SPRUZZATORE CORPO GRUPPO NF		
-	903005010	CARTER EV GRUPPO E61/A		
	⇌ 903005000	PROTEZIONE E.V. GRUPPO E61		
-	903013000	ASTA DI COLLEGAM.GRUPPO E61A		
-	903013006	ASTA DI COLLEGAM.GRUPPO E61A NF		
-	903014006	TAPPO GRUPPO AUTOM. E61A NF		
-	903014007	TAPPO GRUPPO AUTOMATICO E61A		
-	903057000	GIGLEUR GRUPPO DIA.1		
-	903120006	TAPPO CROMATO NF		
-	903121006	CANOTTO SUPERIORE E61 NF		
-	903146006	BUSSOLA GIGLEUR NF		
-	903147000	GIGLEUR GRUPPO DIA.1 NF		
-	988723010	FORMAZIONE GRUPPO EROG. CARISMA A1		
	⇌ 903702000	GRUPPO EROGATORE E61 JUBILE'		
-	903704000	ROMPIG.E.V.GRUPPO E61 JUBILE'		

Pos	Ricambio	Descrizione	Validità	Note
-	903866000	GRUPPO EROGATORE E 61 NSF		
	⇒ 903955010	GRUPPO EROGATORE E61A NF		
-	990030006	DISCO X GRUPPO EROGATORE NF		

Зип Общепит

vsezip.ru

+7(812)987-08-81



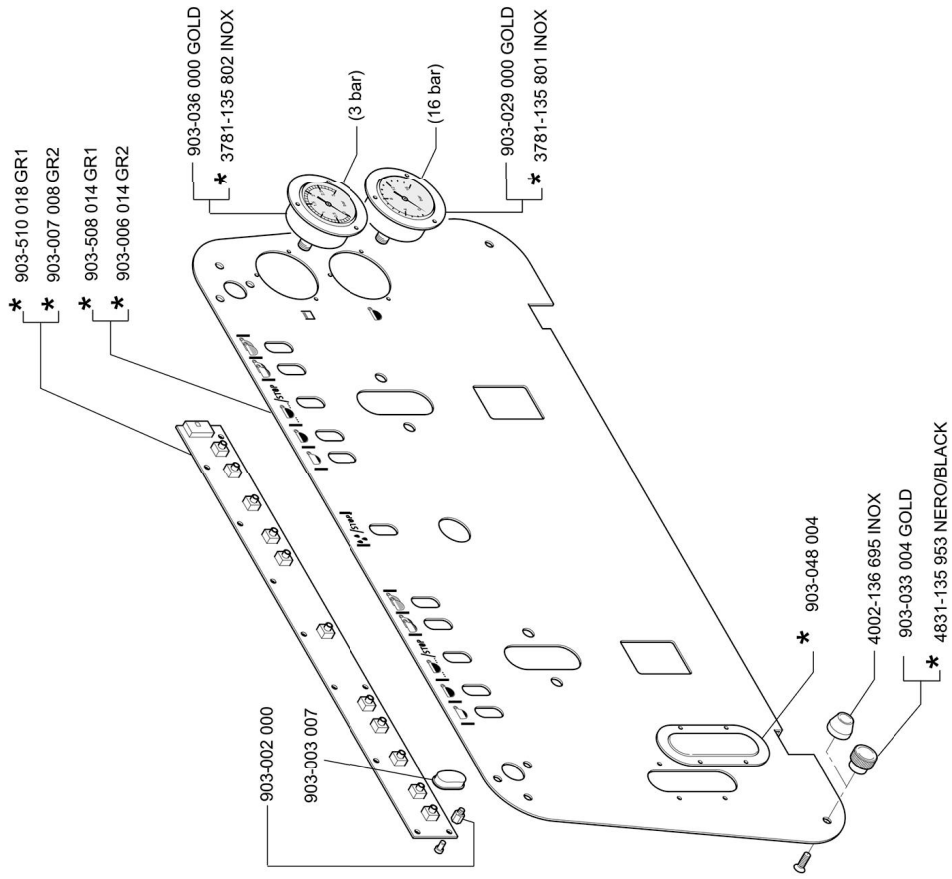
Зип Общепит

vsezip.ru

+7(812)987-08-81

E61 JUBILÉ

PULSANTIERA - PLATINE A BOUTONS
 PUSH BUTTON STRIP - TASTATUR - PLACA DA PULSADORES



<p>Valido dalla matricola n.° Valabile à partir de matricule n.° Valid from No. - Gültig ab der Abkenn.-N r. - Valido a partir de la matricula n.° Para il caso la re nuo. v.o.o mo. di fi c a to. - Piéces nouvelle ou modifiée - New or modified part * Neues oder geändertes Teil. - Particular nuevo o modificado</p>	<p>12 - 06 <small>Editione del Edition of Edition of</small></p>	<p>E6120 TAB.</p>
---	---	------------------------------

Зип Общепит

vsezip.ru

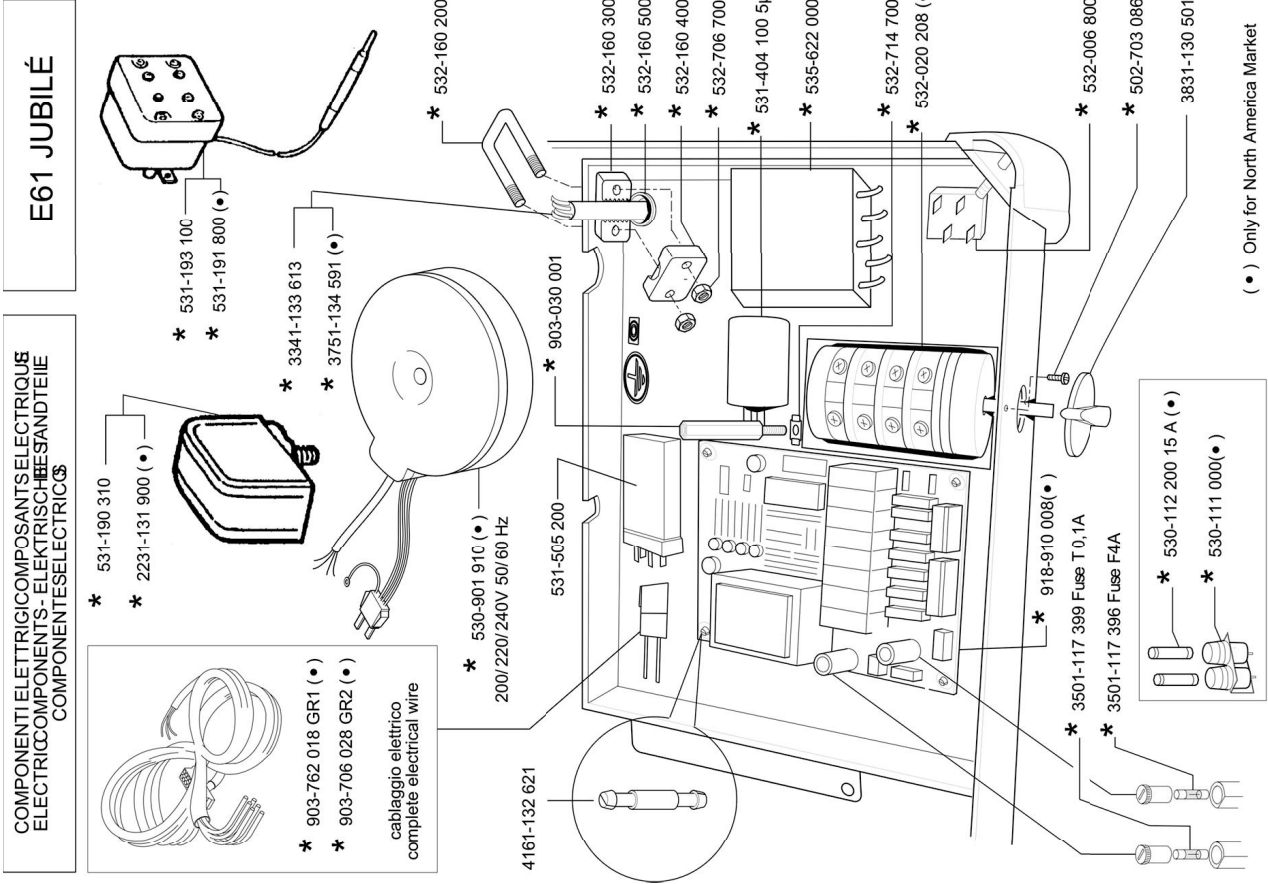
+7(812)987-08-81

Pos	Ricambio	Descrizione	Validità	Note
-	3781135801	MANOMETRO POMPA E61		
-	3781135802	MANOMETRO CALDAIA E61		
-	4002136695	POMOLO FISS.FASCIA COPERT. UL		
-	4831135953	POMOLO FISS.FASCIA COPERTURA		
-	903002000	DISTANZIALE X SCHEDE COMANDI		
-	903003007	TASTO COMANDI E61 JUBILE'		
-	903006034	PANNEL.COPERTURA E61/A		
	⇌ 903006014	PANN.COPERTURA GR2 E61 JUBILE'		
-	903007008	PULSANTIERA E61 JUBILE/2		
-	903029000	MANOMETRO POMPA E61 JUBILE'		
-	4831135953	POMOLO FISS.FASCIA COPERTURA		
	⇌ 903033004	POMOLO FISS.FASCIA COPERTURA LUX		
-	903036000	MANOMETRO CALDAIA E61 JUBILE'		
-	903048004	CORNICE LIVELLO OTTICO		
-	903508024	PANN.COPERTURA GR1 E61 JUBILE'		
	⇌ 903508014	PANN.COPERTURA GR1 E61 JUBILE'		
-	903510018	PULSANTIERA E61 JUBILE/1		

Зип Общепит

vsezip.ru

+7(812)987-08-81



Valido dalla matricola n.
Valable à partir du matricule n.
Valid from No. - Gültig ab Abkenn.-N

Parti (co) la re suo, v o o mo, di f ic a to. - Piéce nouvelle ou modifiée - New or modified part.
* Neues oder geändertes Teil. - Particular nuovo o modificato

12-06

Edizione del
Edition of
Ausgabe der
Ausgaben der

E6121

TAB.

Зип Общепит

vsezip.ru

+7(812)987-08-81

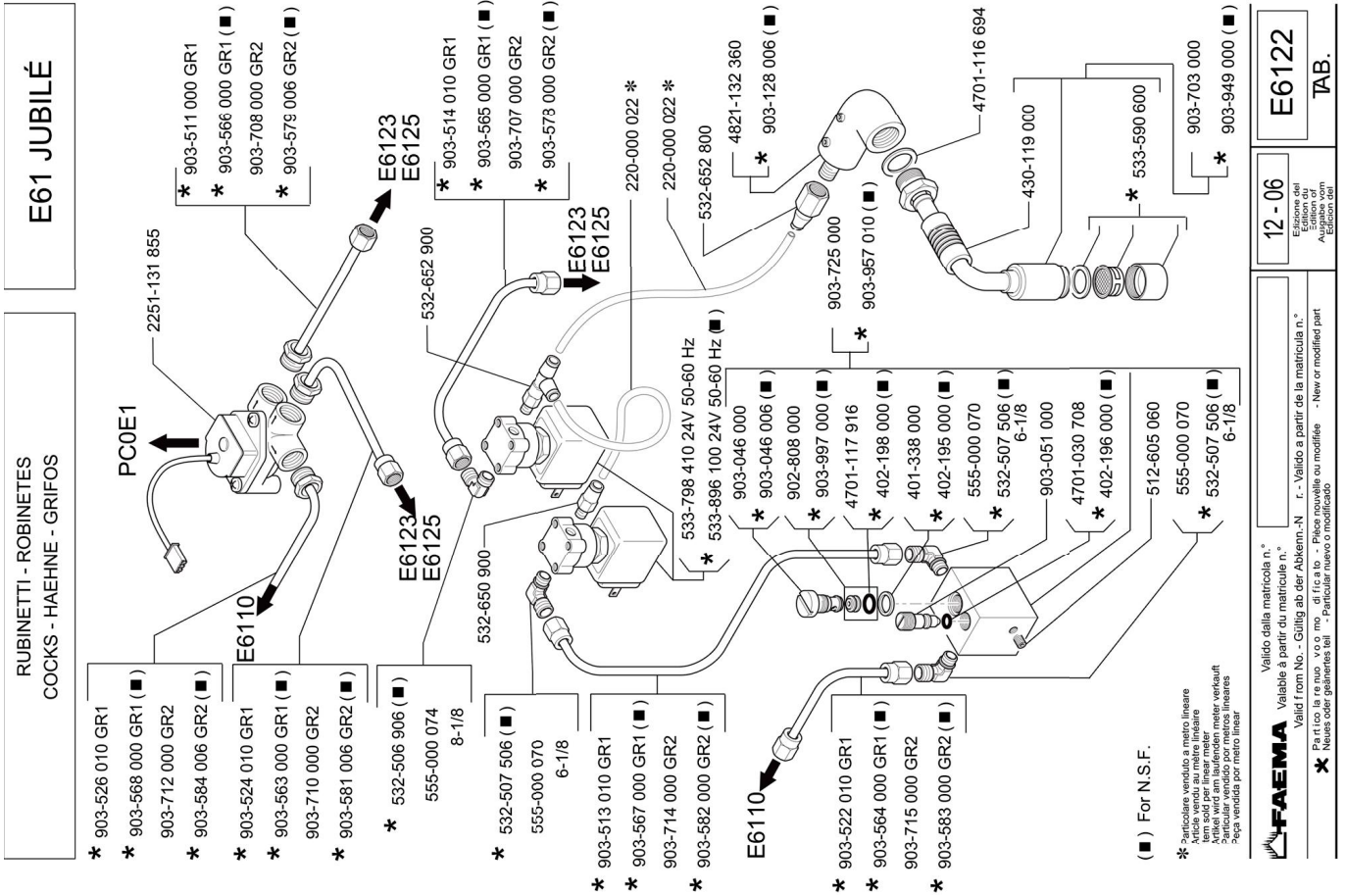
Pos	Ricambio	Descrizione	Validità	Note
-	531190310	PRESSOSTATO		
	⇒ 2231131900	PRESSOSTATO UL		
-	3341133613	CAVO ALIMENTAZIONE		
-	3501117396	FUSIBILE 5X20 F 4A (RAPIDO)		
-	3501117399	FUSIBILE 5X20 T0,1A (SEMIRI.)		
-	3751134591	CAVO ALIMENTAZIONE		
-	3831130501	MANOPOLA COMPACT		
-	532729700	SUPPORTO SCHEDA		
	⇒ 4161132621	DISTANZIALE NYLON		
-	502703086	VITE T.C. T.CR. M3 X 8		
-	530111000	PORTAFUSIBILE		
-	530112200	FUSIBILE CLASSE CC 15 A		
-	530901910	TRASFORMATORE TOROIDALE		
-	531190310	PRESSOSTATO		
-	531191800	TERMOSTATO DI SICUREZZA UL NF		
-	531193100	TERMOSTATO SICUREZZA RIARMAB.		
-	531492800	CONDENSATORE 5MF C/CAPPUCCIO		
	⇒ 531404100	CONDENSATORE 5MF C/CAPPUCCIO		
-	531505200	RELE' UNIPOLARE 24V		
-	532006800	INTERRUTTORE GENERALE		
-	532020208	INTERR.GENERALE 20A 1-0-2		
-	532160200	FORCELLA STRINGICAVO		
-	532160300	PRESSACAVO FISSO		
-	532160400	PRESSACAVO MOBILE		
-	532160500	PASSACAVO A MEMBRANA		
-	532706700	DADO AUTOBLOCCANTE M4		
-	532714700	DADO IN GABBIA DA M5		
-	535668000	FILTRO C TRIFASE		
	⇒ 535622000	FILTRO C TRIFASE		
-	903030001	DISTANZIALE COP.SCAT.ELETTR.		
-	903706028	CABLAGGIO GR2 E61A		
-	903762018	CABLAGGIO GR1 E61A		
-	952846010	SCHEDA ELETTRONICA BASE		
	⇒ 918910008	SCHEDA ELETTRONICA UNIFICATA		



Зип Общепит

vsezip.ru

+7(812)987-08-81



(■) For N.S.F.

* Particolare venduto a metro lineare
* Particulier vendu par mètre linéaire
* Item sold per linear meter
* Particular vendido por metro lineal

Valido dalla matricola n.°
Valabile à partir du matricule n.°
Valid from No. - Gültig ab der Abkenn.-N. r. - Valido a partir de la matricula n.°
Parti co la re nuo, vo o mo di ficato - Piéce nouvelle ou modifiée - New or modified part.
* Neues oder geändertes Teil - Particular nuevo o modificado

12 - 06

E6122

TAB.

Зип Общепит
vsezip.ru
+7(812)987-08-81

Pos	Ricambio	Descrizione	Validità	Note
-	220000022	TUBO TEFLON ø 4X6		
-	534392500	CONTATORE VOLUMETRICO		
	⇌ 2251131855	CONTATORE VOLUMETRICO		
-	401338000	GUARNIZIONE OR 9,25X1,78		
-	402195000	GUARNIZIONE OR 9,25X1,78 NF		
-	402196000	GUARNIZIONE OR 4,20X1,90 NF		
-	402198000	GUARNIZIONE OR 5,70X1,90 NF		
-	430119010	MANICOTTO		
	⇌ 430119000	MANICOTTO		
-	4701030708	GUARNIZIONE OR 4,20X1,90		
-	4701116694	GUARNIZIONE		
-	402291000	OR 5.7 x 1.9 NBR 70 NSF		
	⇌ 4701117916	GUARNIZIONE OR 5,70X1,90		
-	903128008	CORPO RUBINETTO ACQUA C/RUVECO		
	⇌ 4821132360	CORPO RUBINETTO ACQUA		
-	512605060	VITE S.T.E.I. M5 X 6 INOX		
-	555000073R	RACCORDO 90° 1/4X1/8		
	⇌ 532506906	RACCORDO A 90° 1/4 X 1/8 NF		
-	555000070R	RACCORDO GOMITO 1/8 M		
	⇌ 532507506	GOMITO 1/8 GAS NF		
-	532650900	RACCORDO RAPIDO X TUBO ø6		
-	532652800	RACCORDO RAPIDO 1/4 D.6		
-	532652900	RACCORDO A "T" 1/8M D.6		
-	985716010	ROMPIGETTO M22X1		
	⇌ 533590600	ROMPIGETTO M22X1 NF		
-	533895100R	EV 2 VIE 24V 50/60 VITON 1/8"		
	⇌ 533798410	ELETTR.2G 24/50-60		
-	533896100R	ELETTR.2G 24/60NF		
	⇌ 533896100	ELETTR.2G 24/60NF		
-	555000070R	RACCORDO GOMITO 1/8 M		
	⇌ 555000070	RACCORDO GOMITO 1/8 M		
-	555000074R	GOMITO MASCHIO 1/8 X 1/4		
	⇌ 555000074	GOMITO MASCHIO 1/8 X 1/4		
-	902808000	BUSSOLA C/UGELLO ø 0,8		
-	903046000	PERNO X UGELLO ACQUA		
-	903046008	VITE PER UGELLO ACQUA RUVECATA		
	⇌ 903046006	PERNO X UGELLO ACQUA NF		
-	903051000	PERNO ESCLUSIONE ALIMENTAZ.		
-	903128008	CORPO RUBINETTO ACQUA C/RUVECO		
	⇌ 903128006	CORPO RUBINETTO ACQUA NF		
-	903511000	TUBO CONT.VOLUM.-SCAMBIATORE		
-	903513010	TUBO BLOCC.UGELLO-E.V.ACQUA		
-	903514010	TUBO CALDAIA-E.V. ACQUA CALDA		
-	903522010	TUBO VALV.SPURGO-BLOCC.UGELLO		
-	903524010	TUBO AUTOL.-CONT.VOLUMETRICO		

Зип Общепит

ysezip.ru

+7(812)987-08-81

Pos	Ricambio	Descrizione	Validità	Note
-	903526010	TUBO VALVOLA ESP.-CONT.VOLUM.		
-	903563000	TUBO AUTOL.-CONT.VOLUM. NF		
-	903564000	TUBO VALV.SPUR.-BL.UGE.NF GR1		
-	903565000	TUBO CALDAIA-E.V.ACQUA GR1 NF		
-	903566000	TUBO CONT.VOL.-SCAMB.GR1 NF		
-	903567000	TUBO BL.UGEL-E.V.ACQUA GR1 NF		
-	903568000	TUBO VAL.ESP-CONT.VOLU.GR1 NF		
-	903578000	TUBO CALDAIA-E.V.ACQUA GR2 NF		
-	903579006	TUBO CONT.VOL.-SCAMB.DX NF		
-	903581006	TUBO CONT.VOL.-CONT.VOL.GR2 NF		
-	903582000	TUBO BL.UGEL-E.V.ACQUA GR2 NF		
-	903583000	TUBO VALV.SPUR.-BL.UGE.NF GR2		
-	903584006	TUBO VALV.SP-CONT.VOLU.GR2 NF		
-	903703010	LANCIA ACQUA E61		
	⇒ 903703000	LANCIA ACQUA E61		
-	903707000	TUBO CALDAIA-E.V.ACQUA CALDA		
-	903708000	TUBO CONT.VOLUM.-SCAMBIAT.DX		
-	903710000	TUBO CONT.VOLUM.-CONT.VOLUM.		
-	903712000	TUBO VALV.SPURGO-CONT.VOLUM.		
-	903714000	TUBO BLOCC.UGELLO-E.V.ACQUA		
-	903715000	TUBO VALV.SPURGO-BLOCC.UGELLO		
-	903725000	BLOCCH.UGELLO ACQUA COMPLETO		
-	903949010	LANCIA ACQUA GR3 E61 NF		
	⇒ 903949000	LANCIA ACQUA GR3 E61 NF		
-	903957010	BL.UGELLO ACQUA COMPLETO NF		
-	903997000	BUSSOLA C/UGELLO § 0,8 NF		

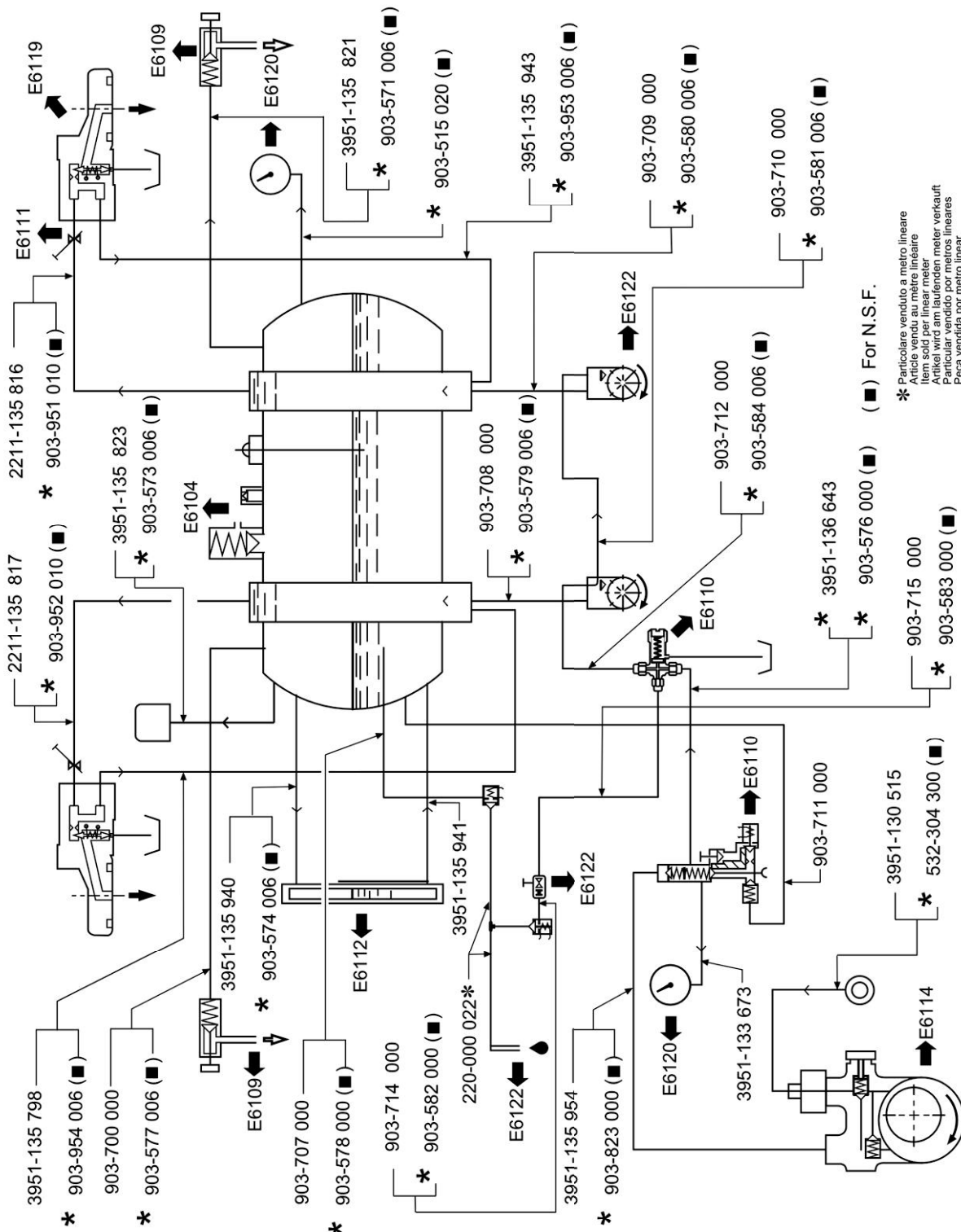


TUBAZIONI - TUBES
PIPING - ROHRE - TUBOS

vsezip.ru

E61 GR2 JUBILÉ

+7(812)987-08-81



* Particolare venduto a metro lineare
Assembling sold per linear meter
Artikel wird am laufenden meter verkauft
Particular vendido por metros lineares
Peça vendida por metro linear



Valido dalla matricola n.°
Valable à partir du matricule n.°
Valid from No. - Gültig ab der Abkenn.-Nr. - Valido a partir de la matricula n.°

* Particolar e nuovo o modificato - Pièce nouvelle ou modifiée - New or modified part
Neues oder geänertes teil - Particular nuevo o modificado

12-06
Edizione del
Edition du
Edition of
Ausgabe vom
Edición del

E6123
TAB.

Зип Общепит
vsezip.ru
+7(812)987-08-81

Pos	Ricambio	Descrizione	Validità	Note
-	220000022	TUBO TEFLON 6 4X6		
-	2211135816	FORM.VALVOLA CIRCOLAZIONE DX		
-	2211135817	FORM.VALVOLA CIRCOLAZIONE SX		
-	3951130515	TUBO RET.3/8X3/8 120° M.M.2200		
-	3951133673	TUBO MANOMETRO		
-	3951135798	TUBO RITORNO SX		
-	3951135821	TUBO CALDAIA-RUBINETTO VAPORE		
-	3951135823	TUBO PRESSOSTATO		
-	3951135940	TUBO SUPERIORE LIVELLO E61		
-	3951135941	TUBO INFERIORE LIVELLO E61		
-	3951135943	TUBO RITORNO DX		
-	3951135954	TUBO RETIN.3/8M 60°X 3/8 90°		
-	3951136643	TUBO VALVOLA ESP.- MASSELLO		
-	532304300	TUBO RETINATO 3/8 C/PROT. NF		
-	903515020	TUBO CALDAIA-MANOMETRO		
-	903571006	TUBO CALDAIA-RUB.VAPORE NF		
-	903573008	ASS. TUBO PRESSOSTATO - CALDAIA RUVECO		
	⇒ 903573006	TUBO PRESSOSTATO-CALDAIA NF		
-	903574006	TUBO SUPER.CALDAIA-LIVELLO NF		
-	903576000	TUBO VALV.ESP.-MASS.VALVOL.NF		
-	903577006	TUBO CALDAIA-RUBIN.VAP.SX NF		
-	903578000	TUBO CALDAIA-E.V.ACQUA GR2 NF		
-	903579006	TUBO CONT.VOL.-SCAMB.DX NF		
-	903580006	TUBO CONT.VOL.-SCAMB.SX NF		
-	903581006	TUBO CONT.VOL.-CONT.VOL.GR2 NF		
-	903582000	TUBO BL.UGEL-E.V.ACQUA GR2 NF		
-	903583000	TUBO VALV.SPUR.-BL.UGE.NF GR2		
-	903584006	TUBO VALV.SP-CONT.VOLU.GR2 NF		
-	903700000	TUBO CALDAIA-RUBIN.VAPORE SX		
-	903707000	TUBO CALDAIA-E.V.ACQUA CALDA		
-	903708000	TUBO CONT.VOLUM.-SCAMBIAT.DX		
-	903709000	TUBO CONT.VOLUM.-SCAMBIAT.SX		
-	903710000	TUBO CONT.VOLUM.-CONT.VOLUM.		
-	903711000	TUBO MASS.VALVOLE-CALDAIA GR2		
-	903712000	TUBO VALV.SPURGO-CONT.VOLUM.		
-	903714000	TUBO BLOCC.UGELLO-E.V.ACQUA		
-	903715000	TUBO VALV.SPURGO-BLOCC.UGELLO		
-	903823000	TUBO RETIN.3/8 X 3/8 90° NF		
-	903951010	FORM.VALV.CIRCOLAZIONE DX NF		
-	903952010	FORM.VALV.CIRCOLAZIONE SX NF		
-	903953006	TUBO RITORNO DX NF		
-	903954008	ASSIEME TUBO RITORNO AL GRUPPO SX RUVECO		
	⇒ 903954006	TUBO RITORNO SX NF		

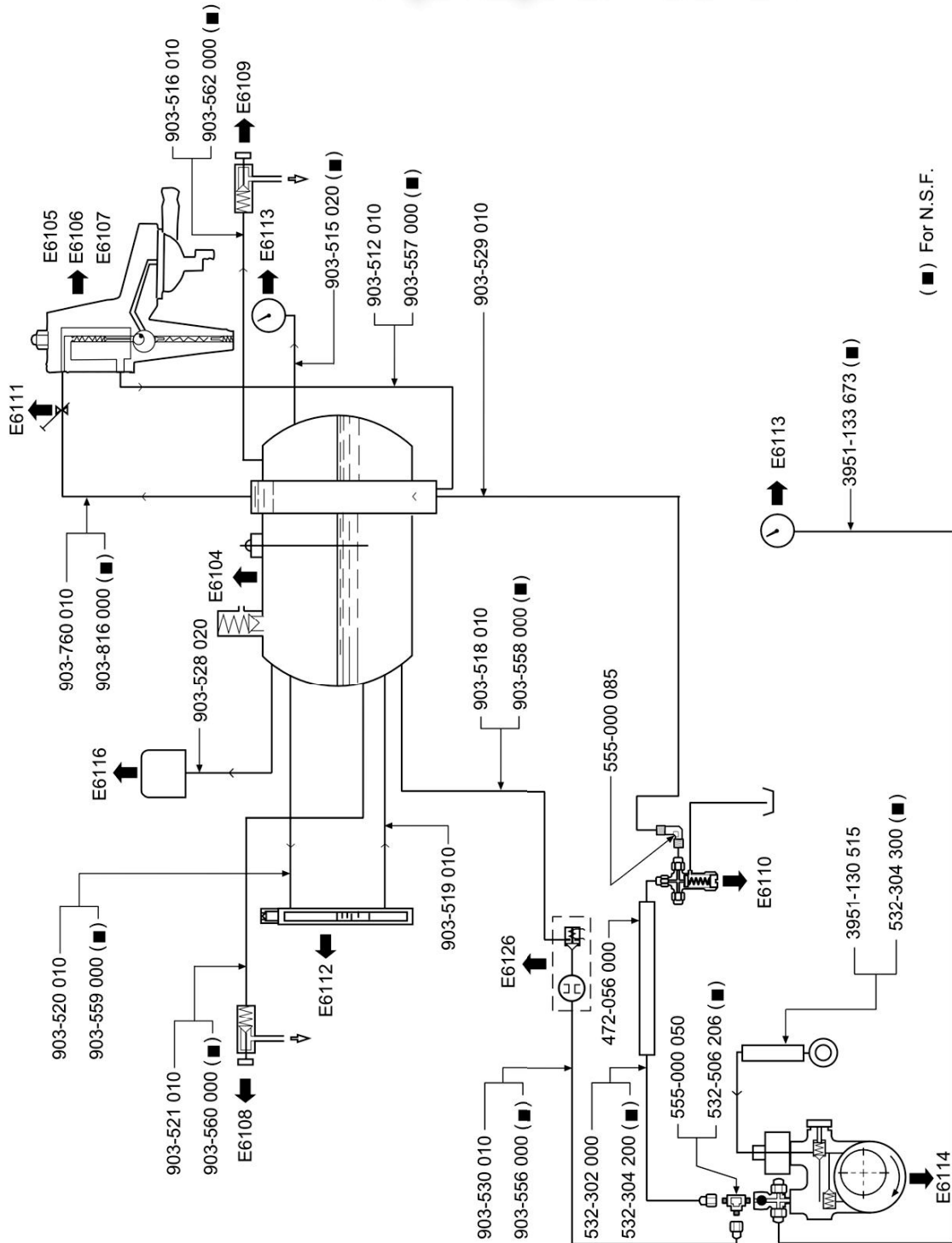


Зип Общепит

vsezip.ru

TUBAZIONI - TUBES
PIPING - ROHRE - TUBOS

E61 GR1 LEGEND



(■) For N.S.F.



Valido dalla matricola n.°
Valable à partir du matricule n.°

Valid from No. - Gültig ab der Abkenn.-Nr. - Valido a partir de la matricula n.°

* Particola re nuovo o modificato - Pièce nouvelle ou modifiée - New or modified part
Neues oder geänertes teil - Particular nuevo o modificado

12 - 06

Edizione del
Edition du
Edition of
Ausgabe vom
Edicion del

E6124

TAB.

Зип Общепит

vsezip.ru

+7(812)987-08-81

Pos	Ricambio	Descrizione	Validità	Note
-	3951130515	TUBO RET.3/8X3/8 120ř MM.2200		
-	3951133673	TUBO MANOMETRO		
-	472056000	PROTEZ.TUBO RETINATO MM500		
-	532302000	TUBO RETIN.1/8X1/8 MM.550		
-	532304200	TUBO RETIN.1/8X1/8 MM.550 NF		
-	532304300	TUBO RETINATO 3/8 C/PROT. NF		
-	555000050R	RACCORDO INTERMEDIO T 1/8		
	⇒ 532506206	RACCORDO INTERMEDIO A T NF		
-	555000050R	RACCORDO INTERMEDIO T 1/8		
	⇒ 555000050	RACCORDO INTERMEDIO T 1/8		
-	555000085	CODICE NON FORNIBILE		
-	903512010	TUBO RITORNO GRUPPO EROG.		
-	903515020	TUBO CALDAIA-MANOMETRO		
-	903516010	TUBO CALDAIA-RUBINETTO VAPORE		
-	903518010	TUBO CALDAIA-E.V. ACQUA CALDA		
-	903519010	TUBO INFER.CALDAIA-LIVELLO		
-	903520010	TUBO SUPERIORE-LIVELLO E61		
-	903521010	TUBO CALDAIA-RUBINETTO VAPORE		
-	903528020	TUBO CALDAIA-PRESSOSTATO		
-	903529010	TUBO CALDAIA-VALV.ESPANSIONE		
-	903530010	TUBO VALV.SPURGO-BLOCC.UGELLO		
-	903556000	TUBO VALV.SPURGO-BL.UGELLO NF		
-	903557000	TUBO RITORNO GR.EROG.INF.NF		
-	903558000	TUBO CALDAIA-E.V.H2O CALDA NF		
-	903559000	TUBO SUPER.LIVELLO-CALDAIA NF		
-	903560000	TUBO CALDAIA-RUB.VAPORE SX NF		
-	903562000	TUBO CALDAIA-RUBIN.VAP.DX NF		
-	903760010	FORM.VALVOLA CIRCOLAZIONE GR1		
-	903816000	FORM.VALVOLA CIRCOLAZ.GR1 NF		

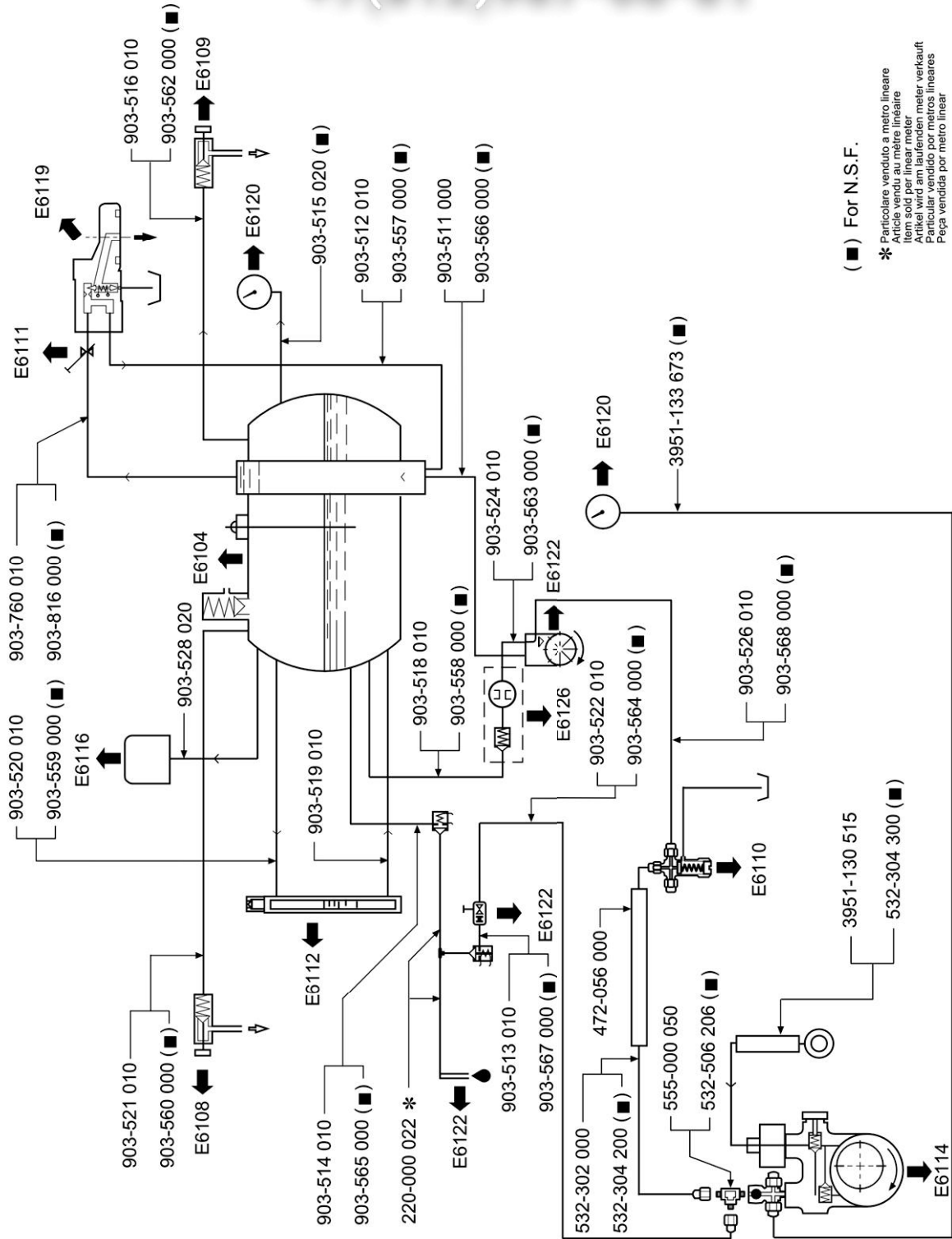


TUBAZIONI - TUBES
PIPING - ROHRE - TUBOS

vsezip.ru

E61 GR1 JUBILÉ

+7(812)987-08-81



(■) For N.S.F.

* Particolare venduto a metro lineare
Article vendu au mètre linéaire
Item sold per linear meter
Artikel wird am laufenden meter verkauft
Particular vendido por metros lineares
Peça vendida por metro linear



Valido dalla matricola n.°

Valable à partir du matricule n.°

Valid from No. - Gültig ab der Abkenn.-Nr. - Valido a partir de la matricula n.°

* Particolar e nuovo o modificato - Pièce nouvelle ou modifiée - New or modified part
Neues oder geändertes teil - Particular nuevo o modificado

12-06

Edizione del
Edition du
Edition of
Ausgabe vom
Edicion del

E6125

TAB.

Зип Общепит

vsezip.ru

+7(812)987-08-81

Pos	Ricambio	Descrizione	Validità	Note
-	220000022	TUBO TEFLON 6 4X6		
-	3951130515	TUBO RET.3/8X3/8 120r MM.2200		
-	3951133673	TUBO MANOMETRO		
-	472056000	PROTEZ.TUBO RETINATO MM500		
-	532302000	TUBO RETIN.1/8X1/8 MM.550		
-	532304200	TUBO RETIN.1/8X1/8 MM.550 NF		
-	532304300	TUBO RETINATO 3/8 C/PROT. NF		
-	555000050R	RACCORDO INTERMEDIO T 1/8		
	⇒ 532506206	RACCORDO INTERMEDIO A T NF		
-	555000050R	RACCORDO INTERMEDIO T 1/8		
	⇒ 555000050	RACCORDO INTERMEDIO T 1/8		
-	903511000	TUBO CONT.VOLUM.-SCAMBIATORE		
-	903512010	TUBO RITORNO GRUPPO EROG.		
-	903513010	TUBO BLOCC.UGELLO-E.V.ACQUA		
-	903514010	TUBO CALDAIA-E.V. ACQUA CALDA		
-	903515020	TUBO CALDAIA-MANOMETRO		
-	903516010	TUBO CALDAIA-RUBINETTO VAPORE		
-	903518010	TUBO CALDAIA-E.V. ACQUA CALDA		
-	903519010	TUBO INFER.CALDAIA-LIVELLO		
-	903520010	TUBO SUPERIORE-LIVELLO E61		
-	903521010	TUBO CALDAIA-RUBINETTO VAPORE		
-	903522010	TUBO VALV.SPURGO-BLOCC.UGELLO		
-	903524010	TUBO AUTOL.-CONT.VOLUMETRICO		
-	903526010	TUBO VALVOLA ESP.-CONT.VOLUM.		
-	903528020	TUBO CALDAIA-PRESSOSTATO		
-	903557000	TUBO RITORNO GR.EROG.INF.NF		
-	903558000	TUBO CALDAIA-E.V.H2O CALDA NF		
-	903559000	TUBO SUPER.LIVELLO-CALDAIA NF		
-	903560000	TUBO CALDAIA-RUB.VAPORE SX NF		
-	903562000	TUBO CALDAIA-RUBIN.VAP.DX NF		
-	903563000	TUBO AUTOL.-CONT.VOLUM. NF		
-	903564000	TUBO VALV.SPUR.-BL.UGE.NF GR1		
-	903565000	TUBO CALDAIA-E.V.ACQUA GR1 NF		
-	903566000	TUBO CONT.VOL.-SCAMB.GR1 NF		
-	903567000	TUBO BL.UGEL-E.V.ACQUA GR1 NF		
-	903568000	TUBO VAL.ESP-CONT.VOLU.GR1 NF		
-	903760010	FORM.VALVOLA CIRCOLAZIONE GR1		
-	903816000	FORM.VALVOLA CIRCOLAZ.GR1 NF		



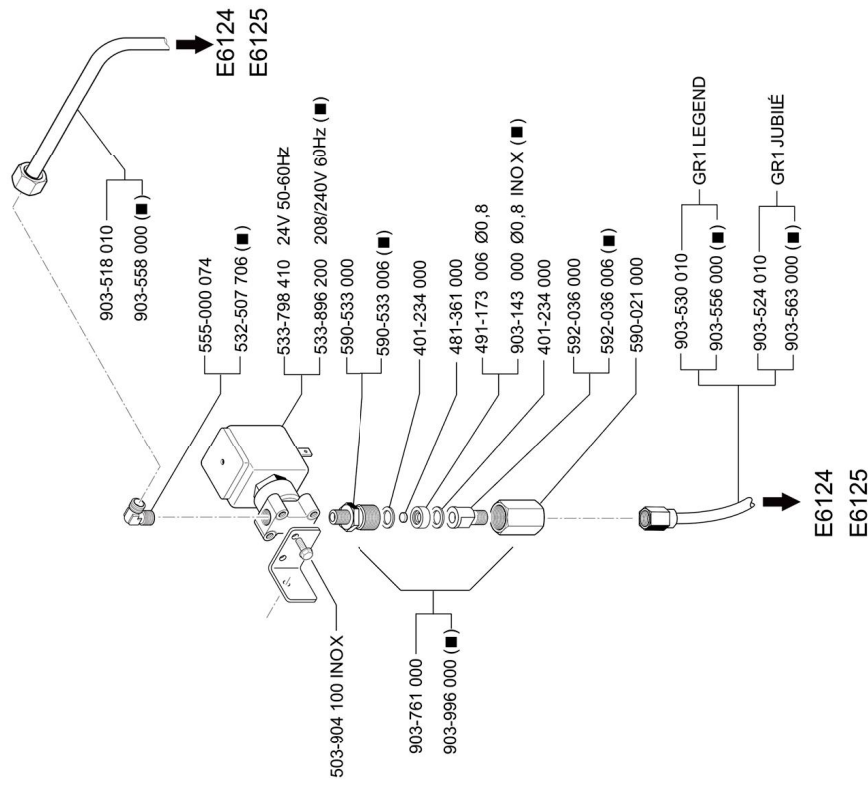
Зип Общепит

vsezip.ru

+7(812)987-08-81

E61

VALVOLA CON AUTOLIVELLO - VANNE AVEC ENTREE D'EAU AUTOM.
VALVE WITH SELF LEVEL - VENTIL MIT AUTOM. WASSERSTAND
VALVULA CON AUTONIVEL



(■) For N.S.F

<p>12 - 06</p> <p><small>Edizione del 2012</small></p>	<p>Valido dalla matricola n.° Validabile à partir du matricule n.° Valid from No. - Gültig ab der Abkenn.-N. r. - Valido a partir de la matricula n.° Para el uso la re nudo, v o o m o di f i c a t o - Pièces nouvelle ou modifiée - New or modified part Nuevas oler gránerías, tel. - Particular nuevo o modificado</p>
<p>E6126</p> <p>TAB.</p>	

Зип Общепит

ysezip.ru

+7(812)987-08-81

Pos	Ricambio	Descrizione	Validità	Note
-	401234000	GUARNIZIONE ø 14X10,3X1		
-	481361000	FILTRO UGELLO ø 9X1,5 INOX		
-	903143000	UGELLO ø 0,8 INOX		
	⇌ 491173006	UGELLO ø 0,8		
-	503904100	VITE T.E. M4 X 10 INOX		
-	555000074R	GOMITO MASCHIO 1/8 X 1/4		
	⇌ 532507706	GOMITO MASCHIO 1/8 X 1/4 NF		
-	533895100R	EV 2 VIE 24V 50/60 VITON 1/8"		
	⇌ 533798410	ELETTR.2G 24/50-60		
-	533896200R	ELETTR.2G 208-240/60NF		
	⇌ 533896200	ELETTR.2G 208-240/60NF		
-	555000074R	GOMITO MASCHIO 1/8 X 1/4		
	⇌ 555000074	GOMITO MASCHIO 1/8 X 1/4		
-	590021000	CALOTTA 3/8 GAS LUNGA		
-	590533008	NIPPLO DOPPIO 3/8X1/8		
	⇌ 590533000	NIPPLO DOPPIO 3/8X1/8		
-	590533008	NIPPLO DOPPIO 3/8X1/8		
	⇌ 590533006	NIPPLO DOPPIO 3/8X1/8 GAS NF		
-	592036018	BOCCHETTONE SPECIALE RUV		
	⇌ 592036000	BOCCHETTONE 1/8		
-	592036018	BOCCHETTONE SPECIALE RUV		
	⇌ 592036006	BOCCHETTONE SPECIALE NF		
-	903143000	UGELLO ø 0,8 INOX		
-	903518010	TUBO CALDAIA-E.V. ACQUA CALDA		
-	903524010	TUBO AUTOL.-CONT.VOLUMETRICO		
-	903530010	TUBO VALV.SPURGO-BLOCC.UGELLO		
-	903556000	TUBO VALV.SPURGO-BL.UGELLO NF		
-	903558000	TUBO CALDAIA-E.V.H2O CALDA NF		
-	903563000	TUBO AUTOL.-CONT.VOLUM. NF		
-	903761000	RACCORDO C/UGELLO §.0,8MM		
-	903761000	RACCORDO C/UGELLO §.0,8MM		
	⇌ 903996000	RACCORDO C/UGELLO §.0,8MM NF		



Зип Общепит
vsezip.ru
+7(812)987-08-81

