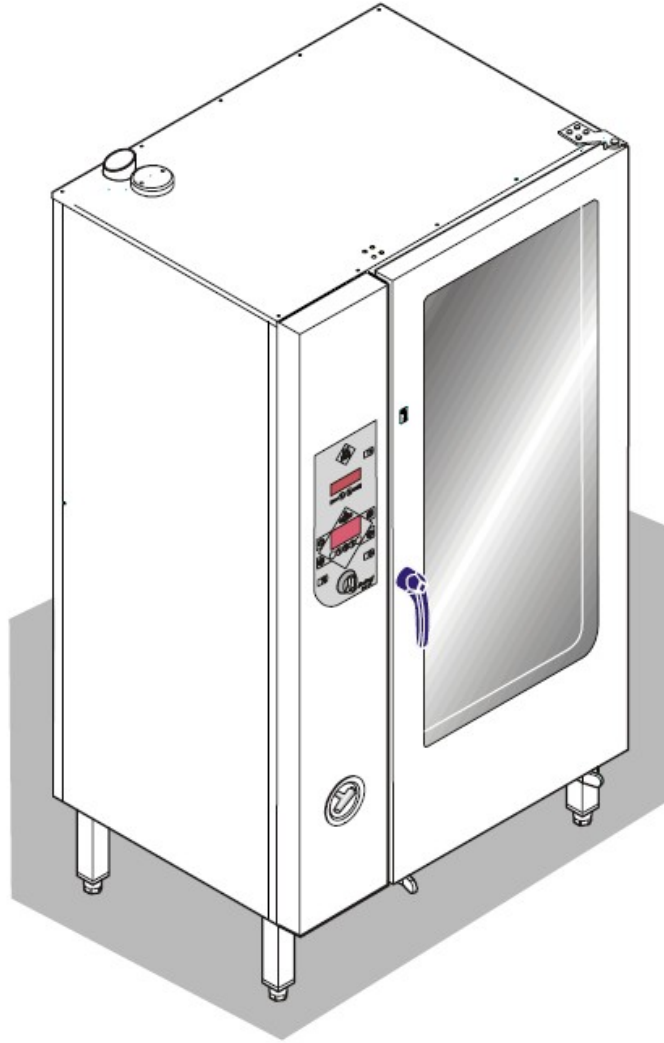


vsezip.ru  
en

+7(812)987-08-81  
Exploded drawings

# Electric and Gas Combisteamer Gold

European CE-Version



Model	Serial-No. / date	
	from	thru
<b>Software:</b>	Version 3.00	
HansDampf 6.1	07020584 / May 2007	-
HansDampf 6.2 Maxi	07020584 / May 2007	-
HansDampf 10.1	07020584 / May 2007	-
HansDampf 10.2 Maxi	07020584 / May 2007	-
HansDampf 20.1	07020584 / May 2007	-
HansDampf 20.2 Maxi	07020584 / May 2007	-

2007/09/11 KD/KA

---

[vsezip.ru](http://vsezip.ru)

+7(812)987-08-81

vsezip.ru

## Contents

Front panel HD6.x Gold.....	6
Front panel HD10.x Gold.....	7
Electric assembly 3NPE 400V HD6.1.....	8
Electric assembly 3NPE 400V HD6.2.....	9
Electric assembly 3NPE 400V HD10.1.....	10
Electric assembly 3NPE 400V HD10.2.....	11
Gas assembly HD6.1.....	12
Gas assembly HD6.2.....	13
Gas assembly HD10.1.....	14
Gas assembly HD10.2.....	15
Core temperature probe HD6.x & HD10.x.....	16
Tube carrier box & handshower HD6.x & HD10.x Electric.....	17
Tube carrier box & handshower HD10.x Gas.....	18
Water assembly 50Hz HD6.x & HD10.x.....	19
Water assembly 60Hz HD6.x & HD10.x.....	20
Chassis HD6.x Electric.....	21
Chassis HD10.x Electric.....	22
Chassis HD6.x Gas.....	23
Chassis HD10.x Gas.....	24
Chassis door area HD6.x, right hand hinged (Electric).....	25
Chassis door area HD6.x, left hand hinged (Electric).....	26
Chassis door area HD10.x, right hand hinged (Electric).....	27
Chassis door area HD10.x, left hand hinged (Electric).....	28
Chassis door area HD6.x, right hand hinged (Gas).....	29
Chassis door area HD6.x, left hand hinged (Gas).....	30
Chassis door area HD10.x, right hand hinged (Gas).....	31
Chassis door area HD10.x, left hand hinged (Gas).....	32
Front panel HD20.x Gold.....	34
Electric assembly 3NPEAC 400V HD20.1.....	35
Electric assembly 3NPEAC 400V HD20.2.....	36
Gas assembly HD20.1.....	37
Gas assembly HD20.2.....	38
Core temperature probe HD20.x.....	39
Tube carrier box & handshower HD20.x (Electric).....	40
Tube carrier box & handshower HD20.x Gas.....	41
Water assembly 50Hz HD20.x.....	42
Water assembly 60Hz HD20.x.....	43
Chassis HD20.x (Electric).....	44
Chassis HD20.x (Gas).....	45
Chassis door area HD20.x, right hand hinged (Electric).....	46
Chassis door area HD20.x, left hand hinged (Electric).....	47
Chassis door area HD20.x, right hand hinged (Gas).....	48
Chassis door area HD20.x, left hand hinged (Gas).....	49

---

[vsezip.ru](http://vsezip.ru)

+7(812)987-08-81

---

vsezip.ru

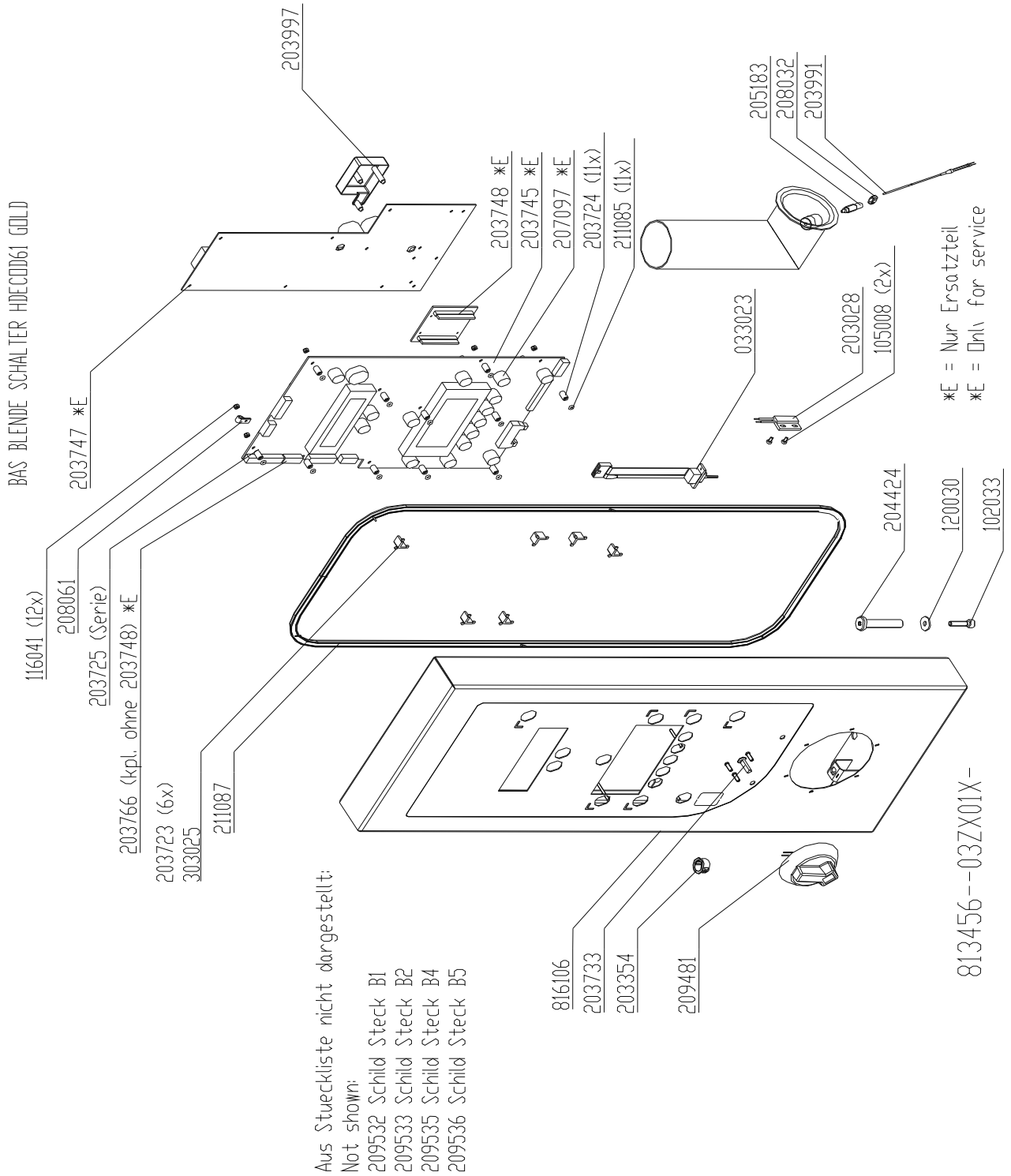
+7(812)987-08-81

## **Exploded drawings 6.x & 10.x**

Electric & Gas

vsezip.ru  
Front panel HD6.x Gold

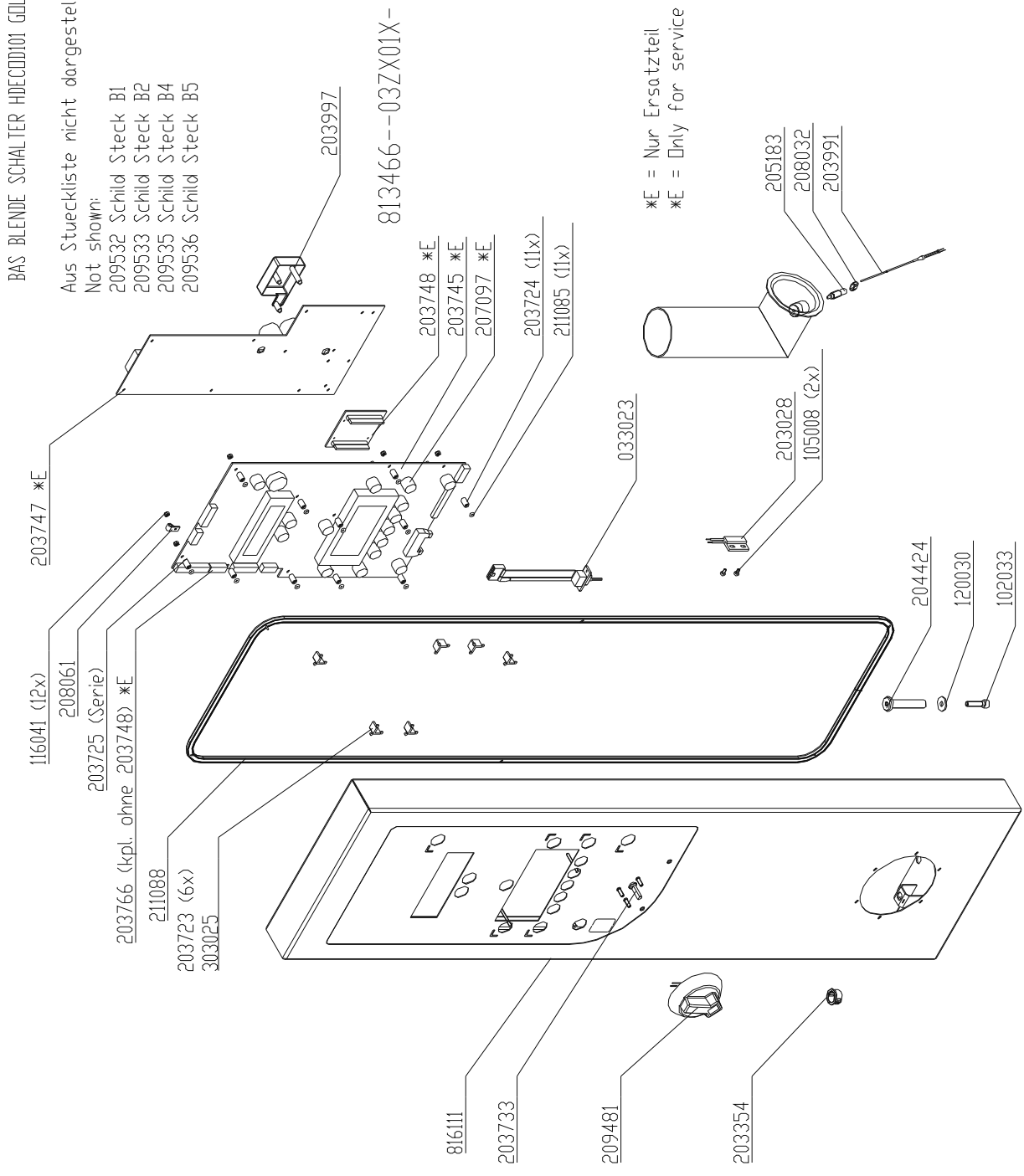
+7(812)987-08-81



vsezip.ru  
**Front panel HD10.x Gold**  
 +7(812)987-08-81

BAS-BLENDE SCHALTER HDECDD101 GOLD

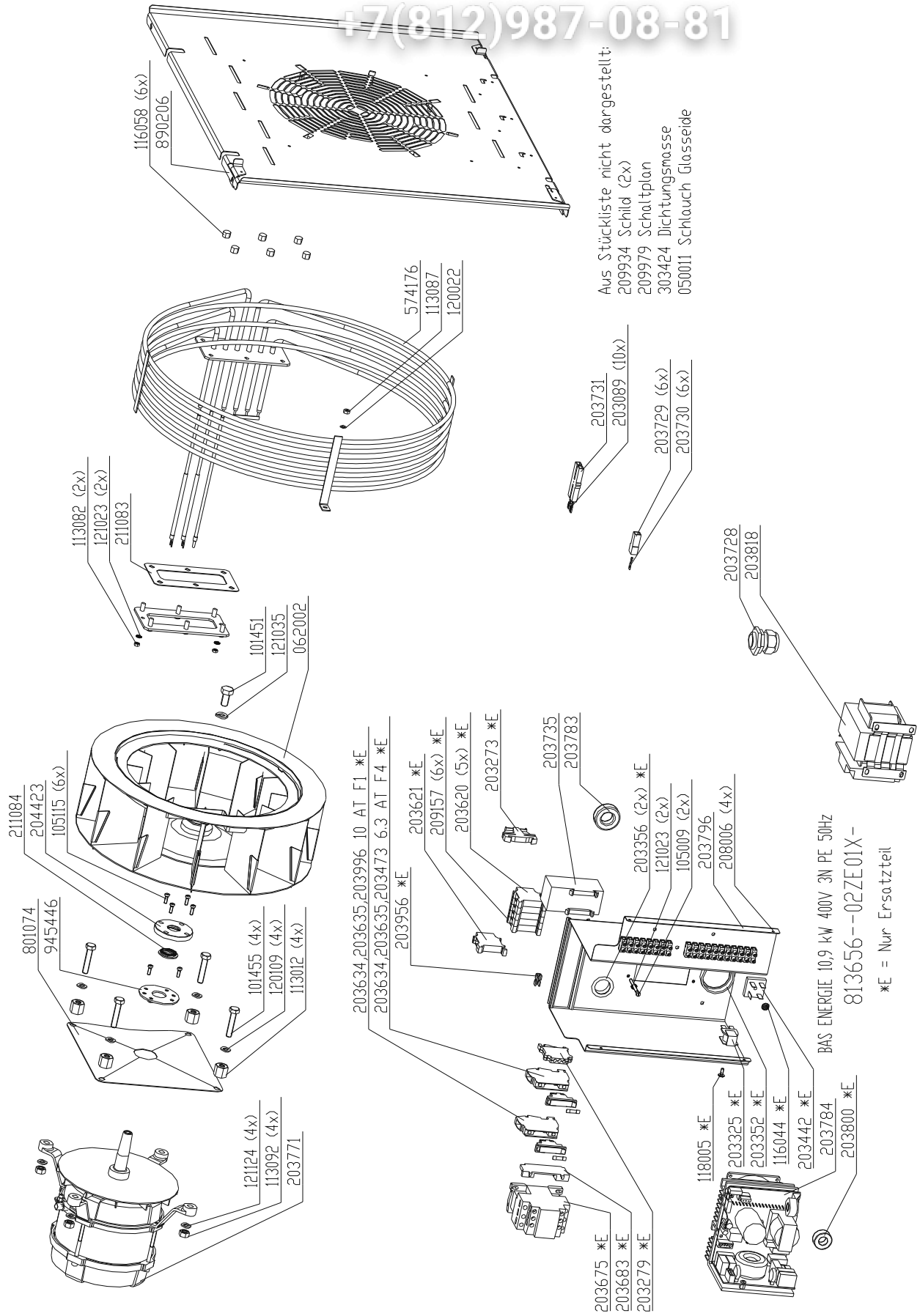
Aus Stueckliste nicht dargestellt:  
 Not shown:  
 209532 Schild Steck B1  
 209533 Schild Steck B2  
 209535 Schild Steck B4  
 209536 Schild Steck B5



\*E = Nur Ersatzteil  
 \*E = Only for service

Electric assembly 3NPE 400V HD6.1

vsezip.ru +7(812)987-08-81

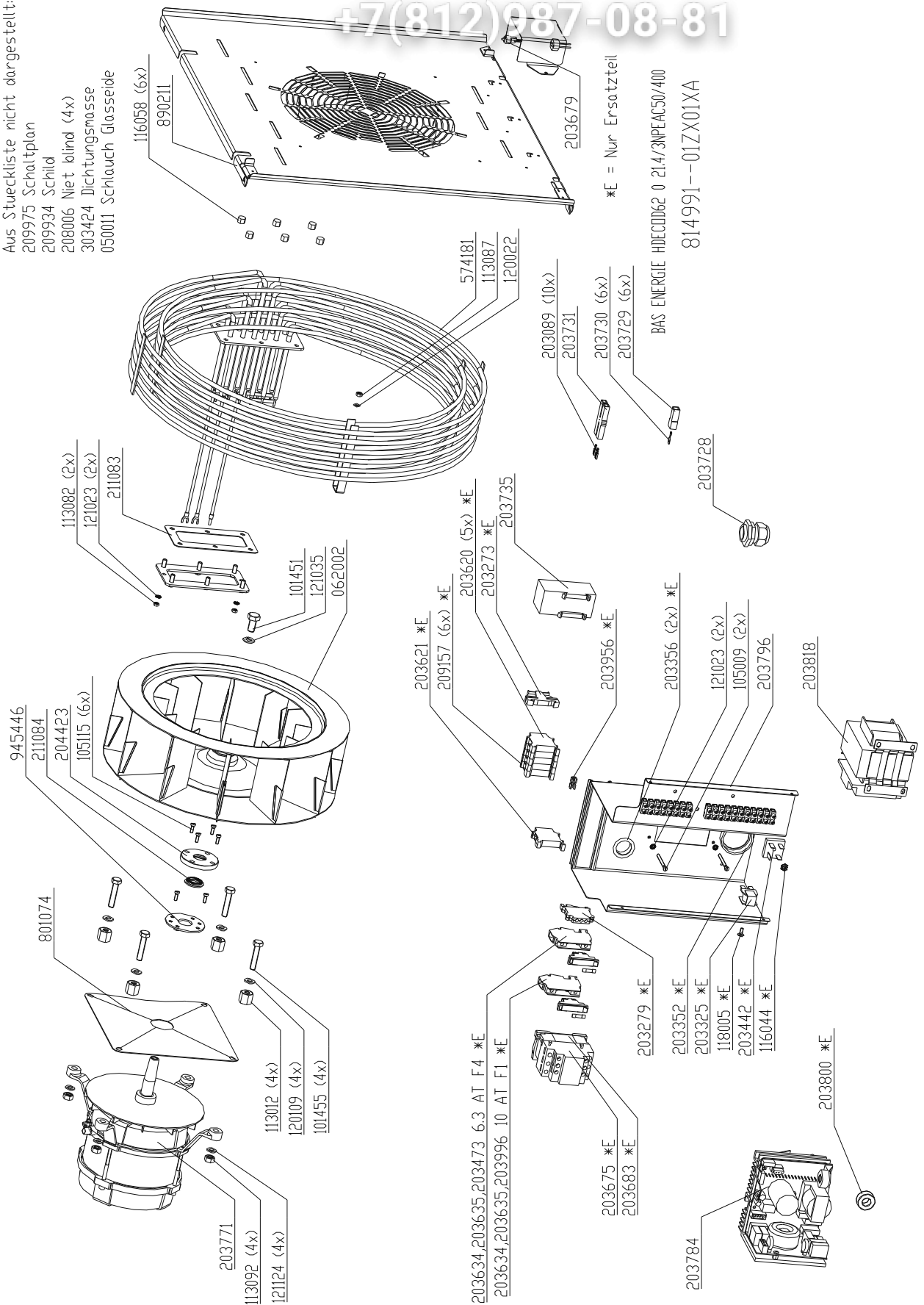




Electric assembly 3NPE 400V HD6.2

vsezip.ru  
+7(812)987-08-81

Aus Stückliste nicht dargestellt:  
209975 Schaltplan  
209934 Schild  
208006 Niet blind (4x)  
303424 Dichtungsmasse  
050011 Schlauch Glassiede



Electric assembly 3NPE 400V HD10.1

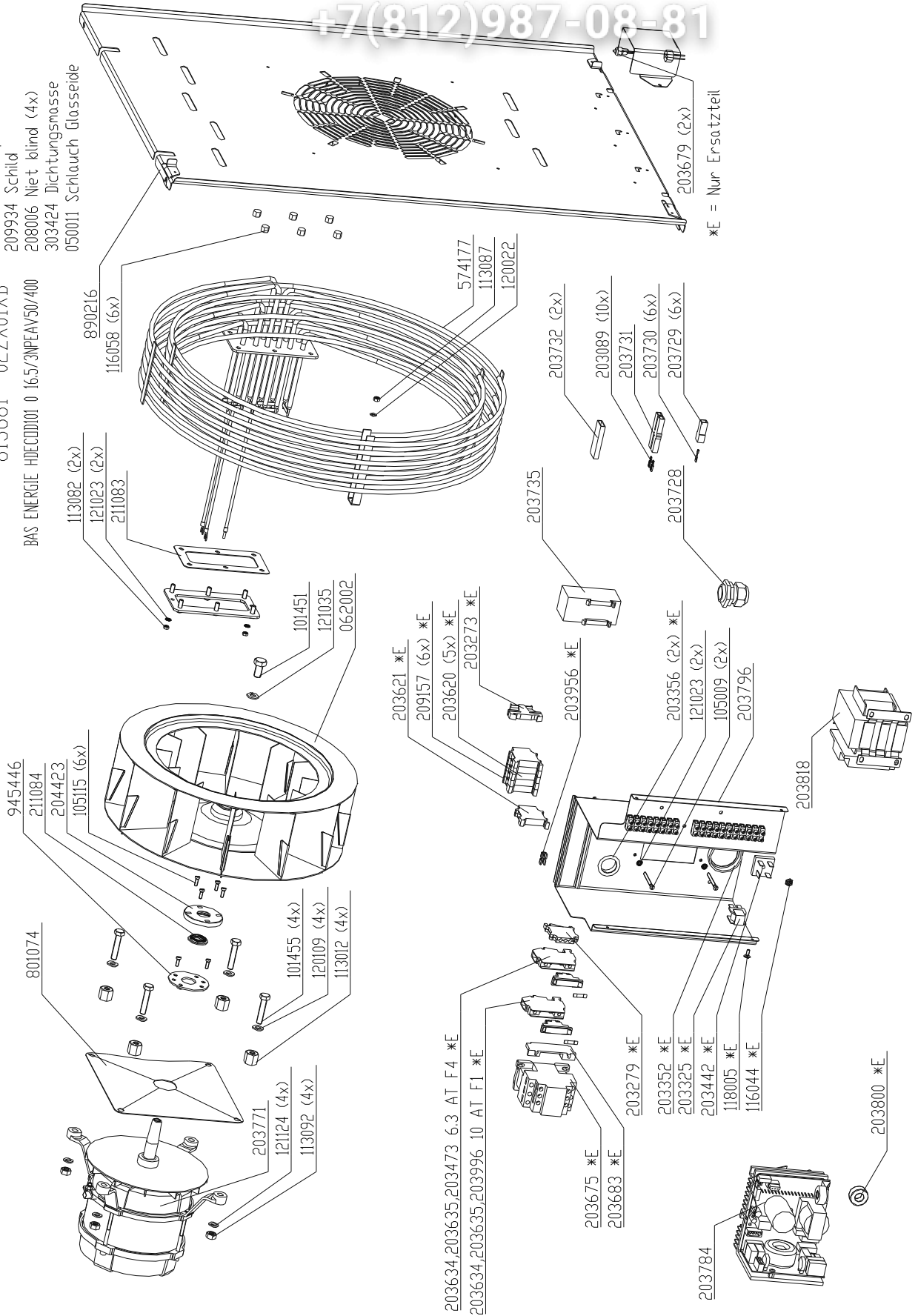
vsezip.ru  
+7(812)987-08-81

Aus Stueckliste nicht dargestellt:

- 209979 Schaitplan
- 209934 Schild
- 208006 Niet blind (4x)
- 303424 Dichtungsmasse
- 050011 Schlauch Glosseide

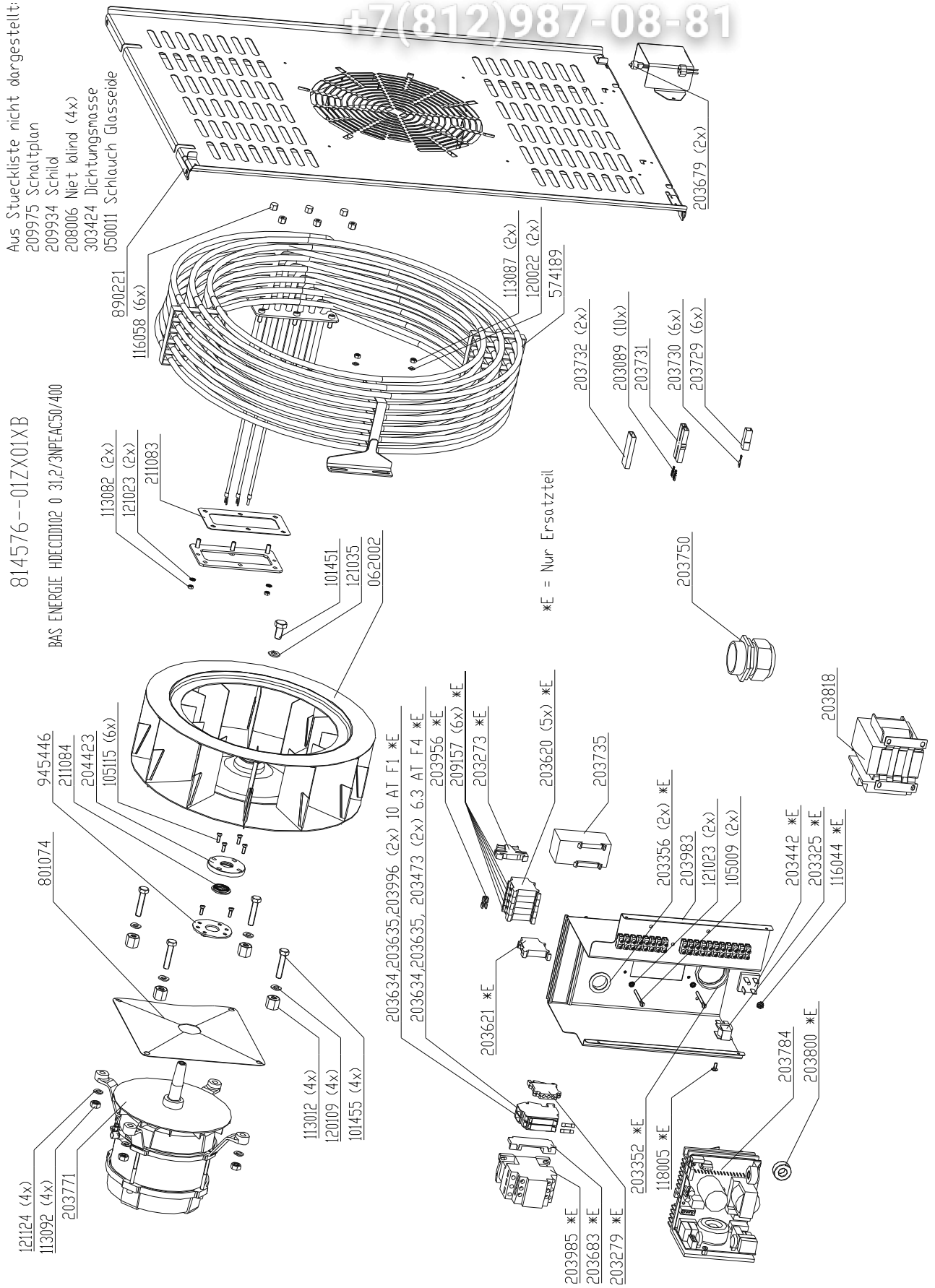
813681--02ZX01XB

BAS ENERGIE HDECD0101 0 16.5/3NPEAV50/400



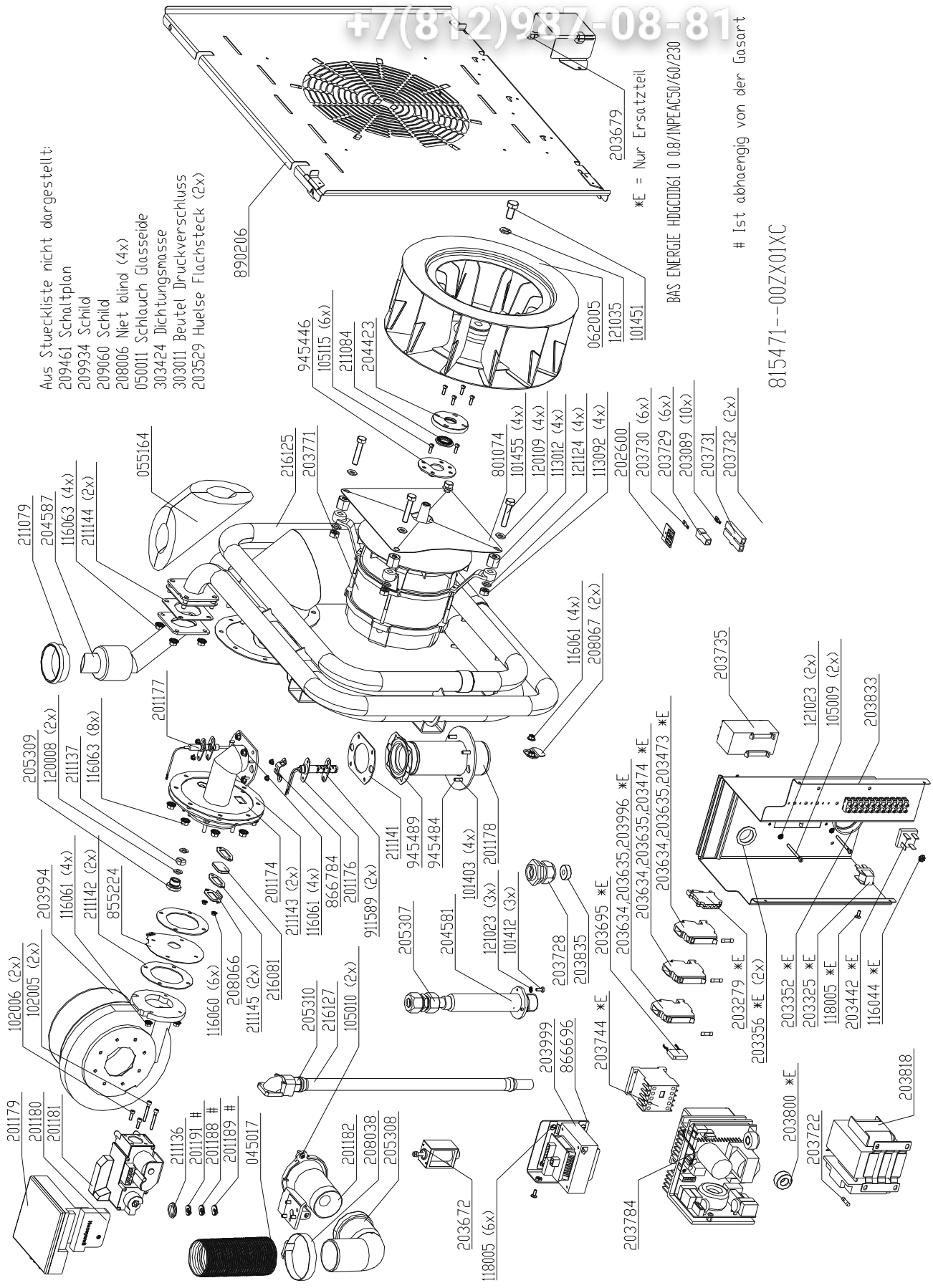
Electric assembly 3NPE 400V HD10.2

vsezip.ru  
+7(812)987-08-81



vsezip.ru  
Gas assembly HD6.1

+7(812)987-08-81



Aus Stueckliste nicht dargestellt:  
 209461 Schaltplan  
 209934 Schild  
 209060 Schild  
 208006 Niet blind (4x)  
 050011 Schlauch Glasseeide  
 303424 Dichtungsmasse  
 303011 Beutel Druckverschluss  
 203529 Huelse Flachsteck (2x)

203679 \*E = Nur Ersatzteil  
 BAS ENERGIE HDGDD61 0.08/INPEAC50/60/230

# Ist abhaengig von der Gasart

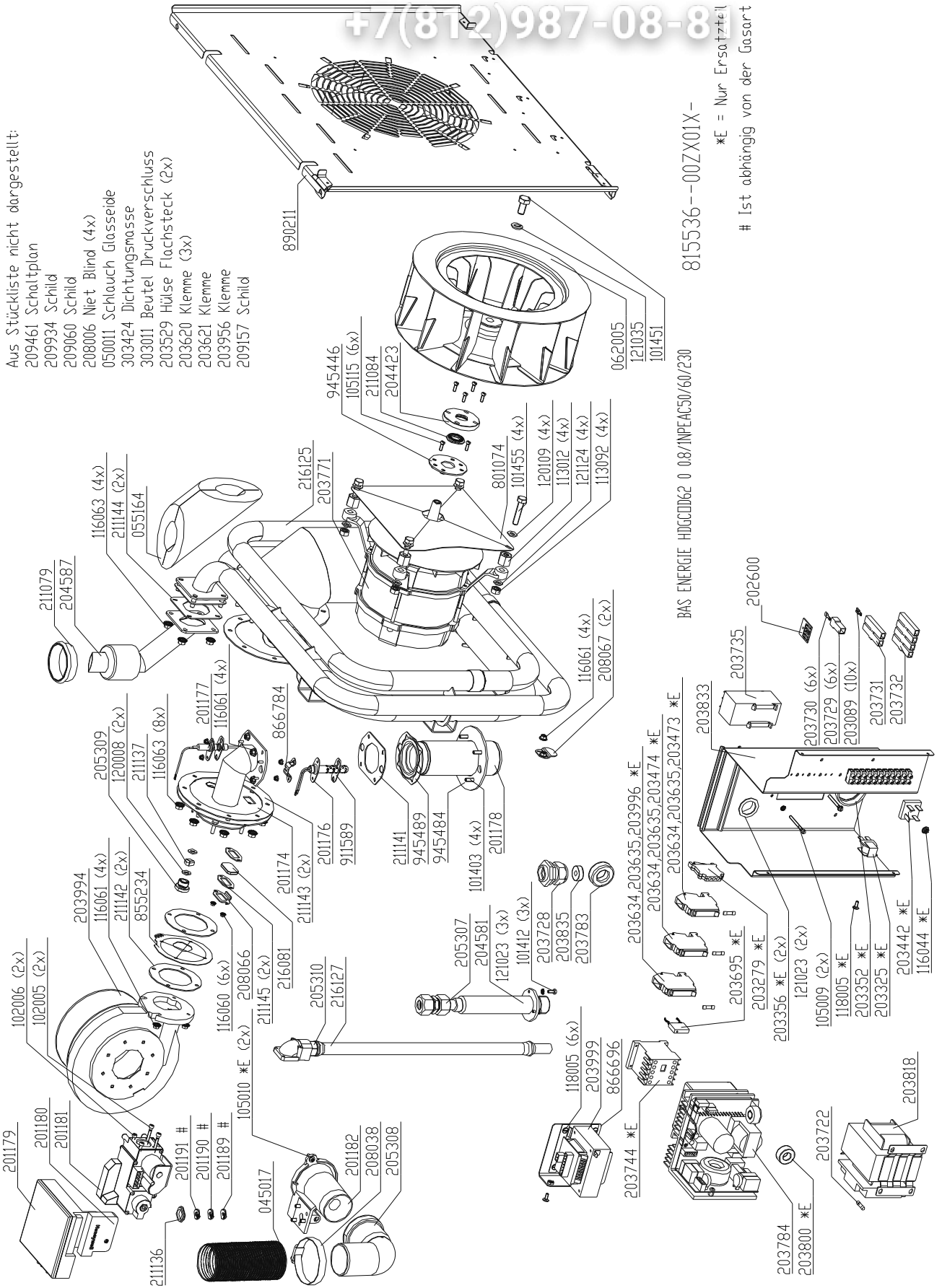
815471--00ZX01XC

vsezip.ru  
Gas assembly HD6.2

+7(812)987-08-8

Aus Stückliste nicht dargestellt:

- 209461 Schaltplan
- 209934 Schild
- 209060 Schild
- 208006 Niet Blind (4x)
- 050011 Schlauch Glosseide
- 303424 Dichtungsmasse
- 303011 Beutel Druckverschluss
- 203529 Hülse Flachsteck (2x)
- 203620 Klemme (3x)
- 203621 Klemme
- 203956 Klemme
- 209157 Schild

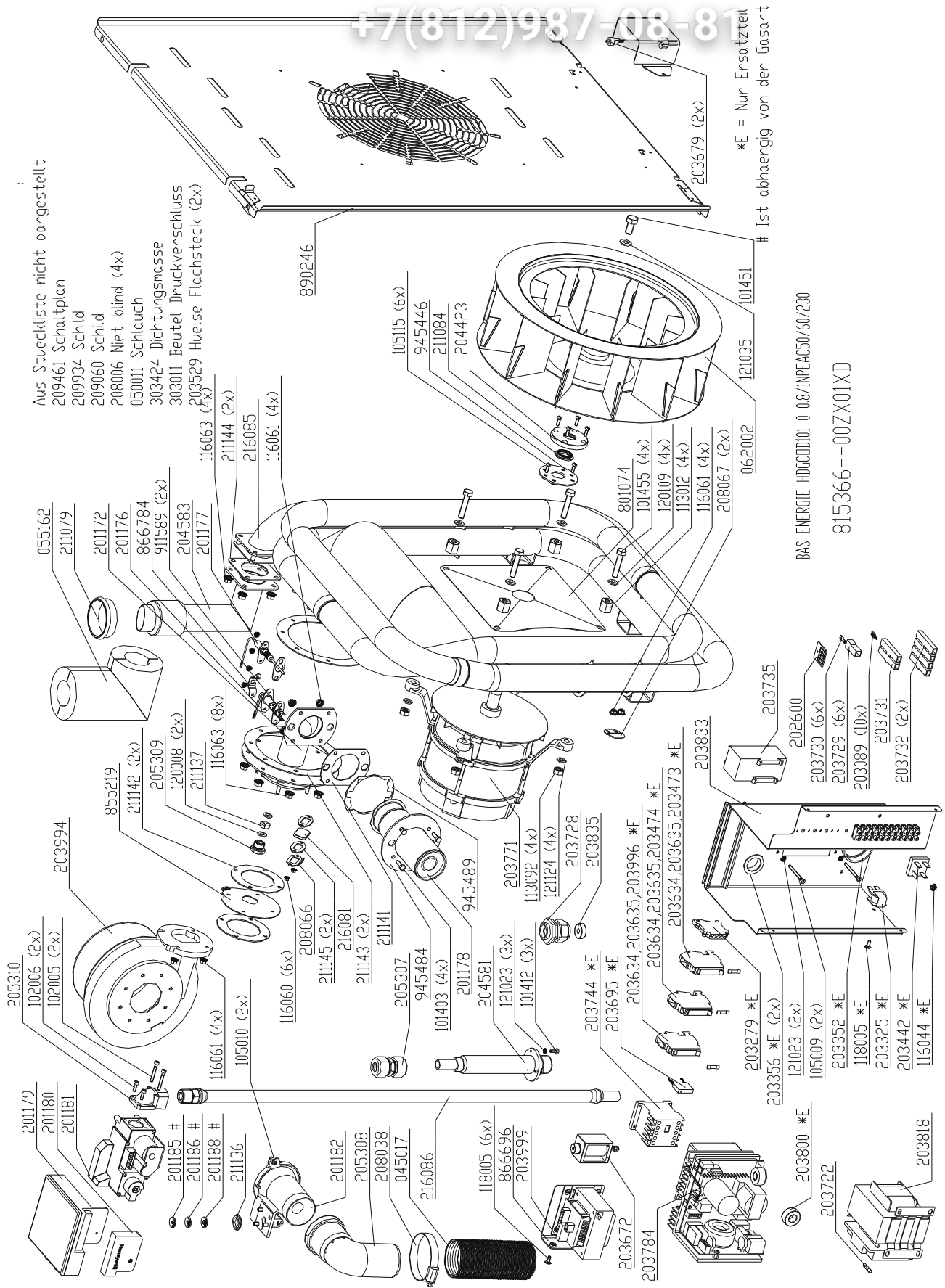


815536--00ZX01X-  
\*E = Nur Ersatzteil  
# Ist abhängig von der Gasart

BAS ENERGIE HDGDD62 0 08/INPEAC50/60/230

vsezip.ru  
Gas assembly HD10.1

+7(812)937-08-81



Aus Stueckliste nicht dargestellt  
209461 Schaltplan  
209934 Schilo  
209060 Schild  
208006 Niet blind (4x)  
050011 Schlauch  
303424 Dichtungsmasse  
303011 Beutel Druckverschluss  
203529 Huelse Flachsteck (2x)

\*E = Nur Ersatzteil  
# Ist abhaengig von der Gasart

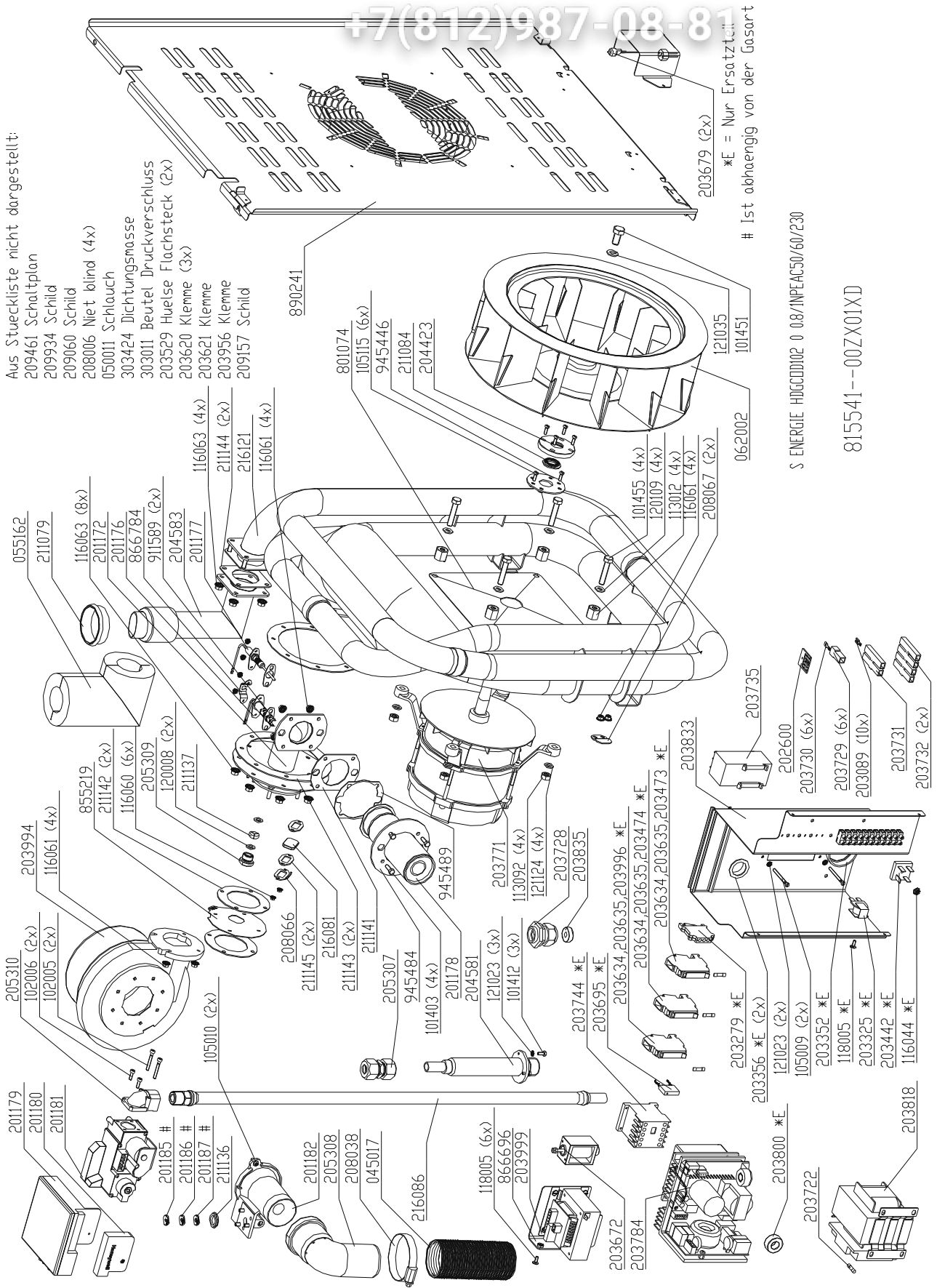
BAS ENERGIE HDGCDD101 0 08/INPEAC50/60/230  
815366--00ZX01XD

vsezip.ru  
Gas assembly HD10.2

+7(812)987-08-81

Aus Stueckliste nicht dargestellt:

- 209461 Schaltplan
- 209934 Schild
- 209060 Schild
- 208006 Niet blind (4x)
- 050011 Schlauch
- 303424 Dichtungsmasse
- 303011 Beutel Druckverschluss
- 203529 Huelse Flachsteck (2x)
- 203620 Klemme (3x)
- 203621 Klemme
- 203956 Klemme
- 209157 Schild



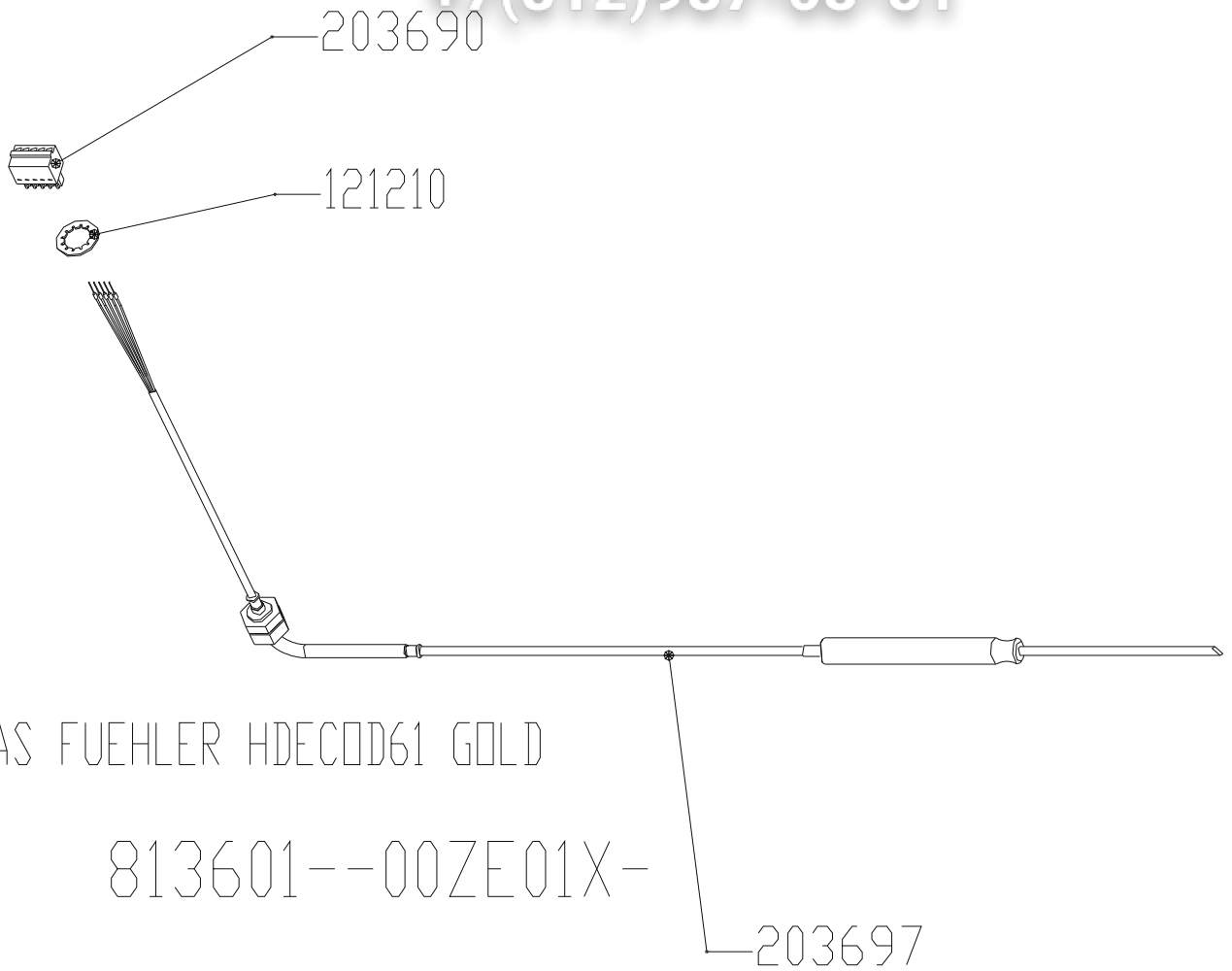
S ENERGIE HDGDD102 0 08/1NPEAC50/60/230

815541--00ZX01XD

203679 (2x)  
\*E = Nur Ersatzteil  
# Ist abhaengig von der Gasart

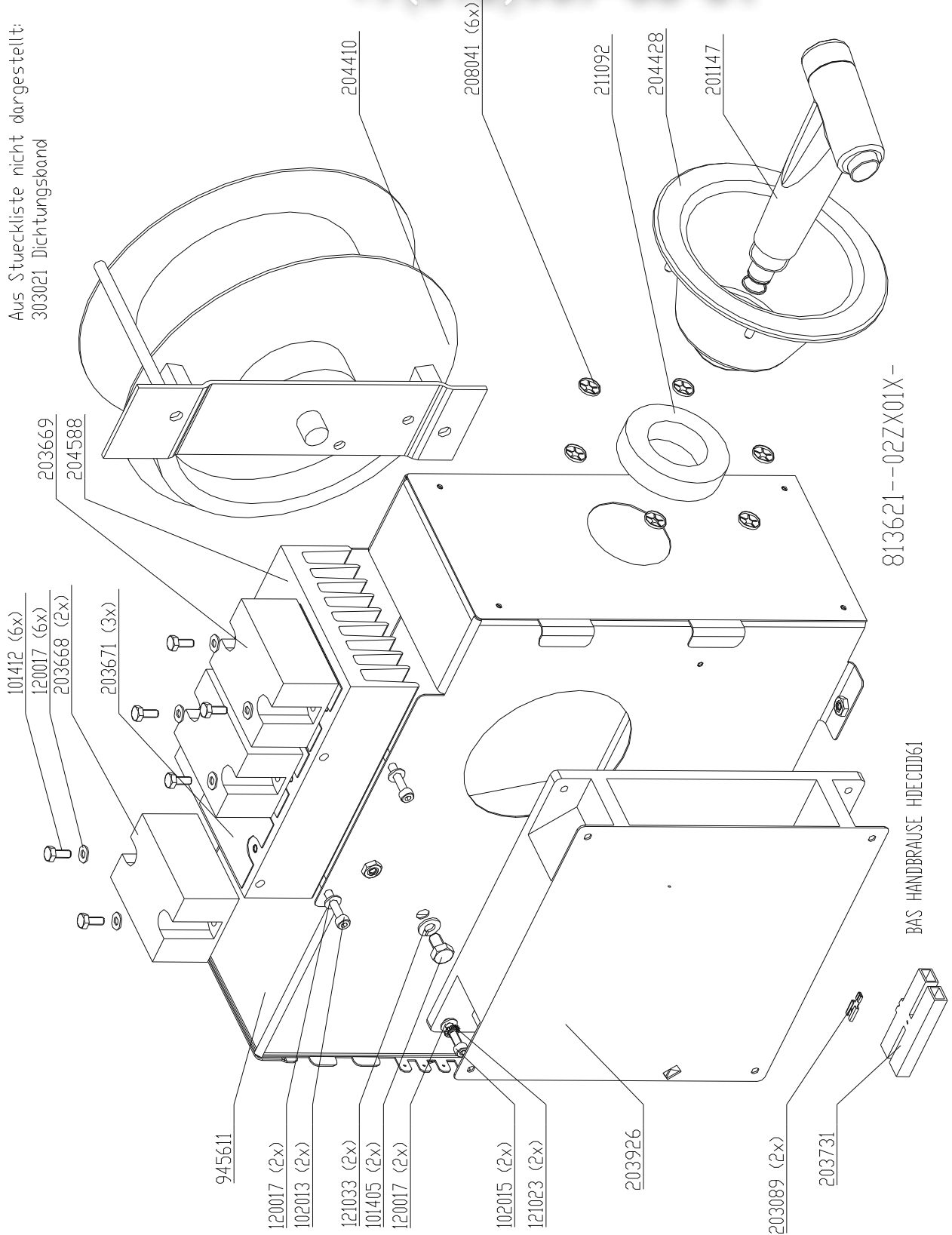
vsezip.ru  
Core temperature probe HD6.x & HD10.x

+7(812)987-08-81

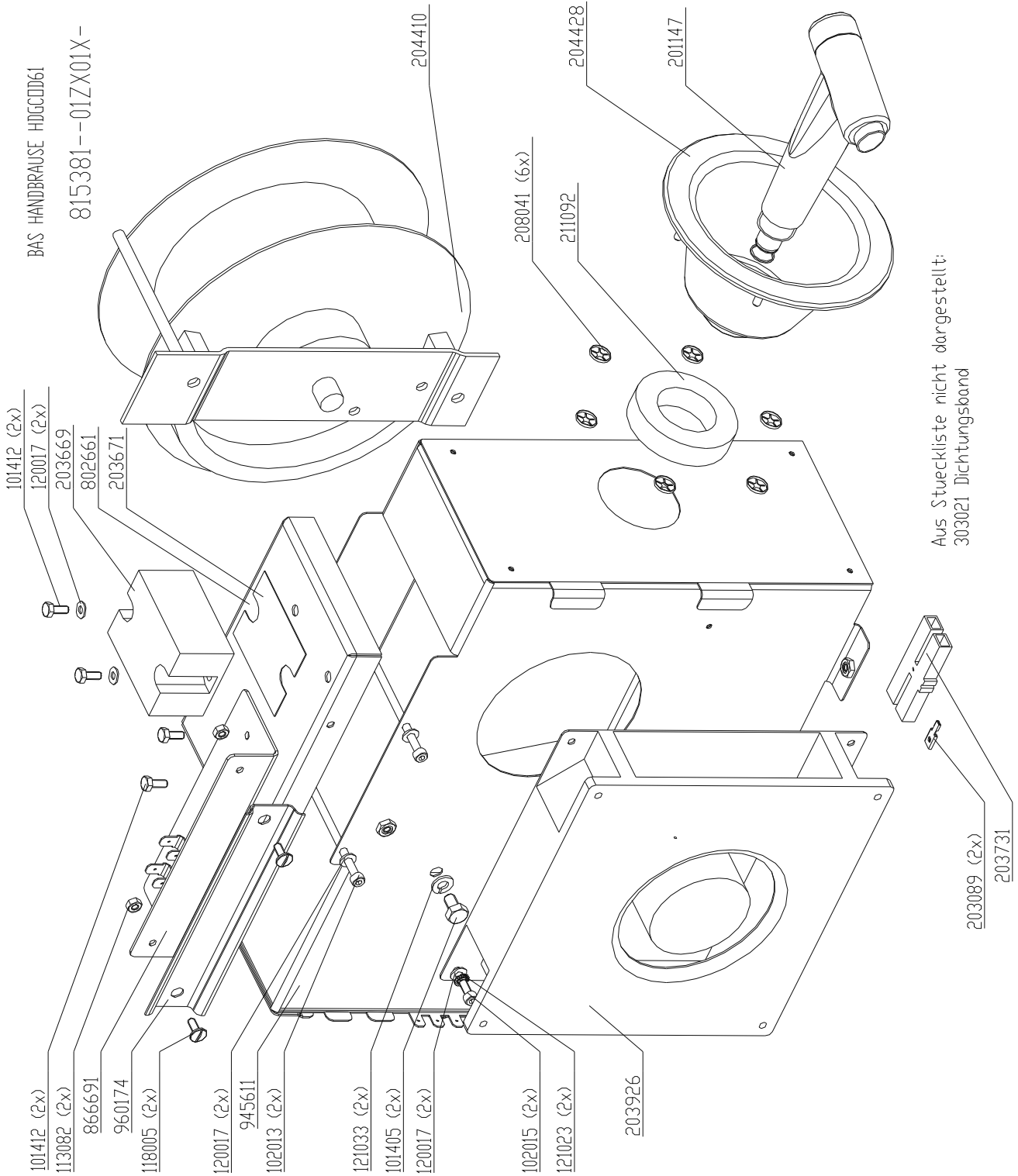




vsezip.ru  
**Tube carrier box & handshower HD6.x & HD10.x Electric**  
**+7(812)987-08-81**

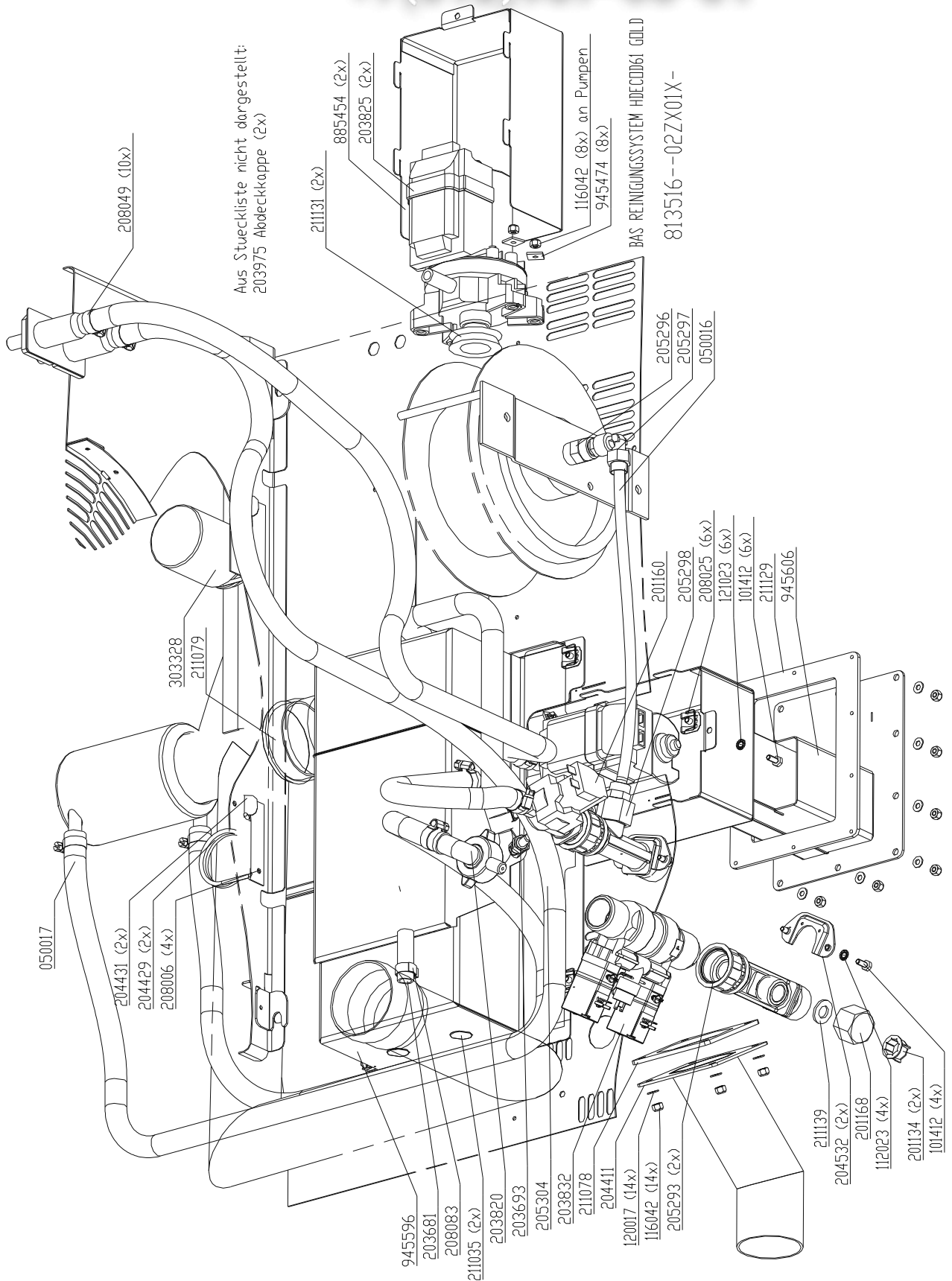


vsezip.ru  
**Tube carrier box & handshower HD10.x Gas**  
**+7(812)987-08-81**



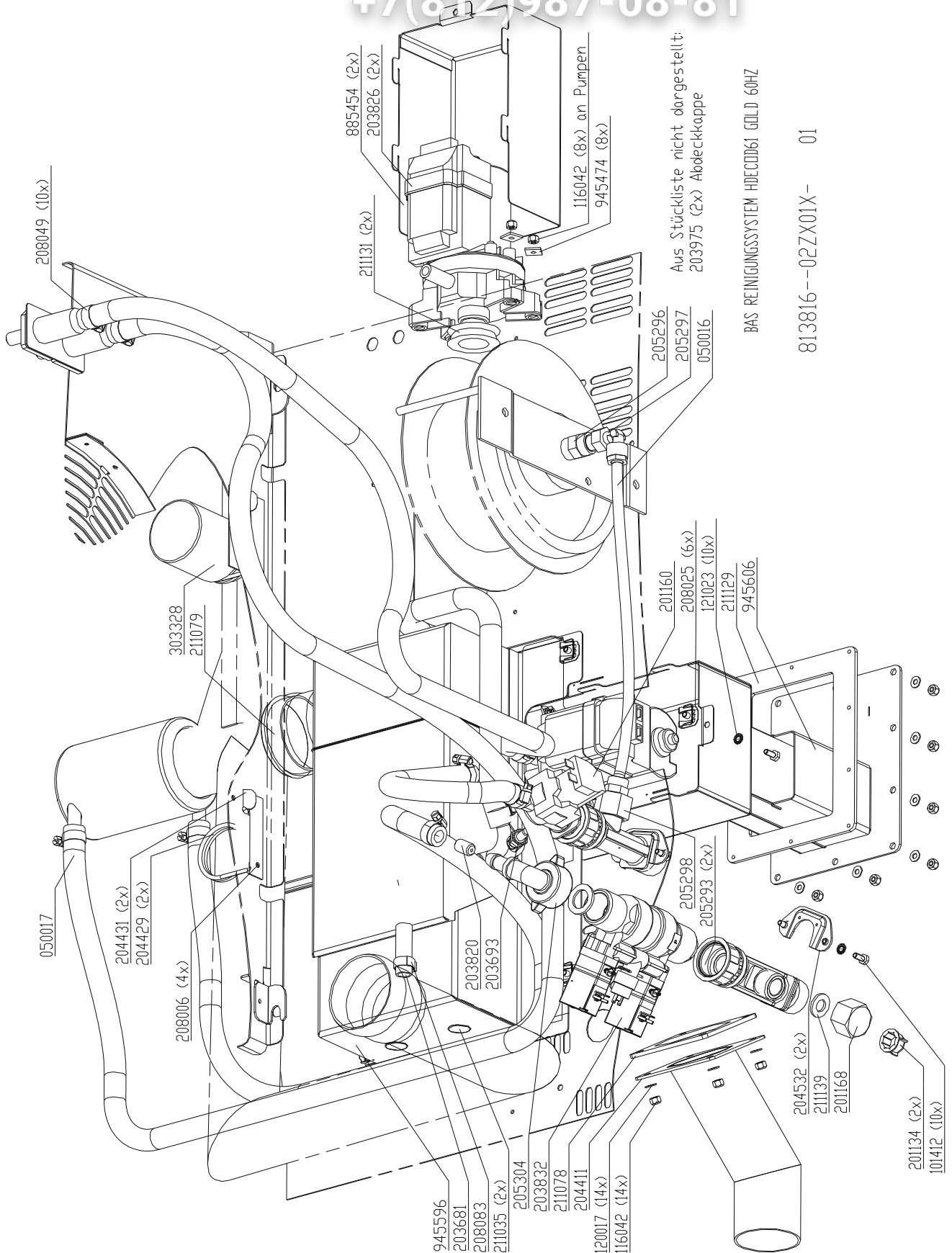
Aus Stueckliste nicht dargestellt:  
303021 Dichtungsband

vsezip.ru  
**Water assembly 50Hz HD6.x & HD10.x**  
 +7(812)987-08-81



Water assembly 60Hz HD6.x & HD10.x

+7(812)987-08-81

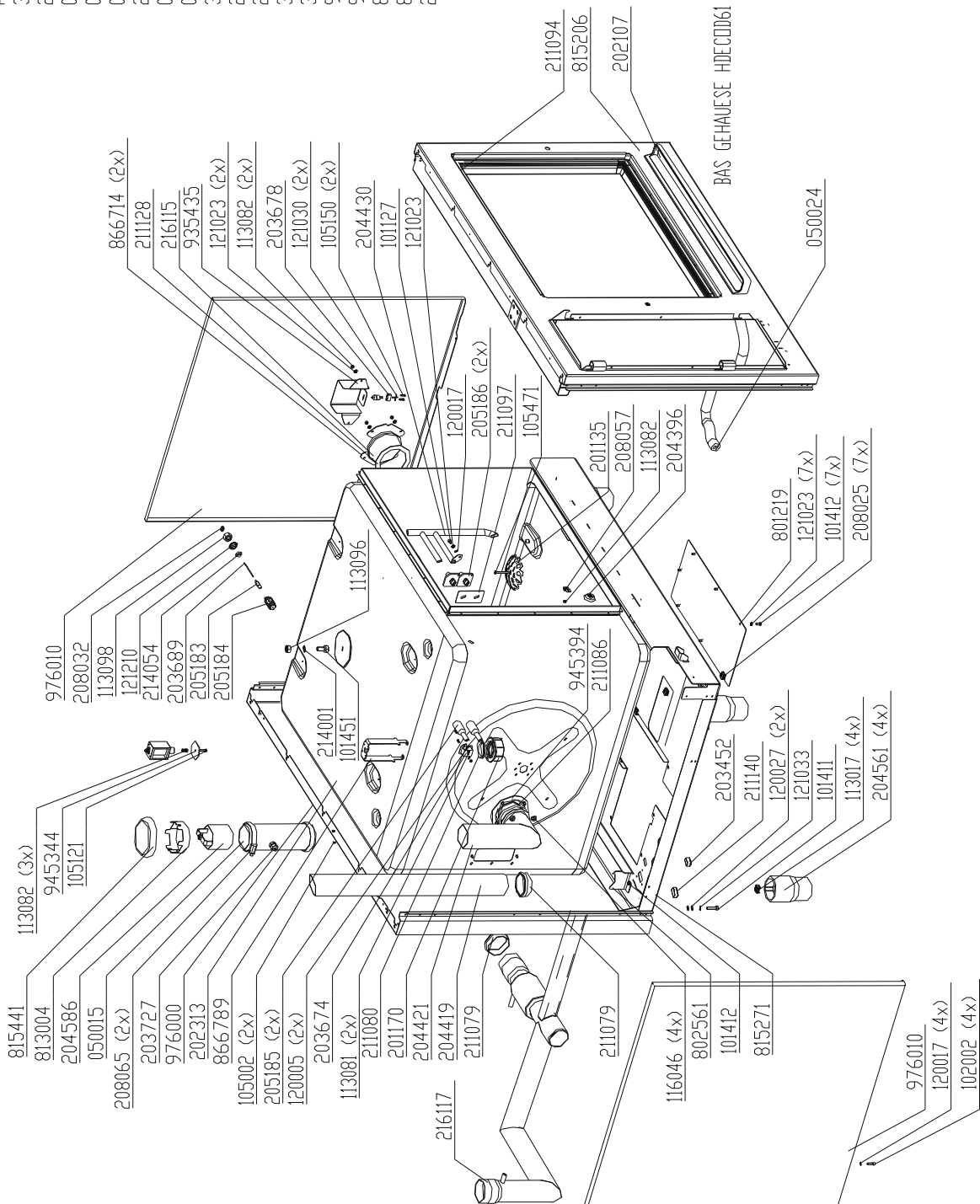


vsezip.ru  
Chassis HD6.x Electric

+7(812)987-08-81

Aus Stueckliste nicht dargestellt:

- 303021 Dichtungsband
- 208006 Niet blind (68x)
- 055123 Platte ISO
- 055124 Platte ISO
- 055126 Platte ISO
- 204427 Bolzen Schwei3s (26x)
- 050011 Schlauch Glasseide
- 050012 Schlauch Glasseide
- 303019 Waermeleitpaste
- 209090 Schild klebe
- 203734 Kabelbinder
- 305006 Palette
- 305008 Karton stueelp
- 911550 Profil links
- 911546 Profil rechts
- 866439 Halter
- 866434 Halter
- 208039 Mutter Blindniet (2x)

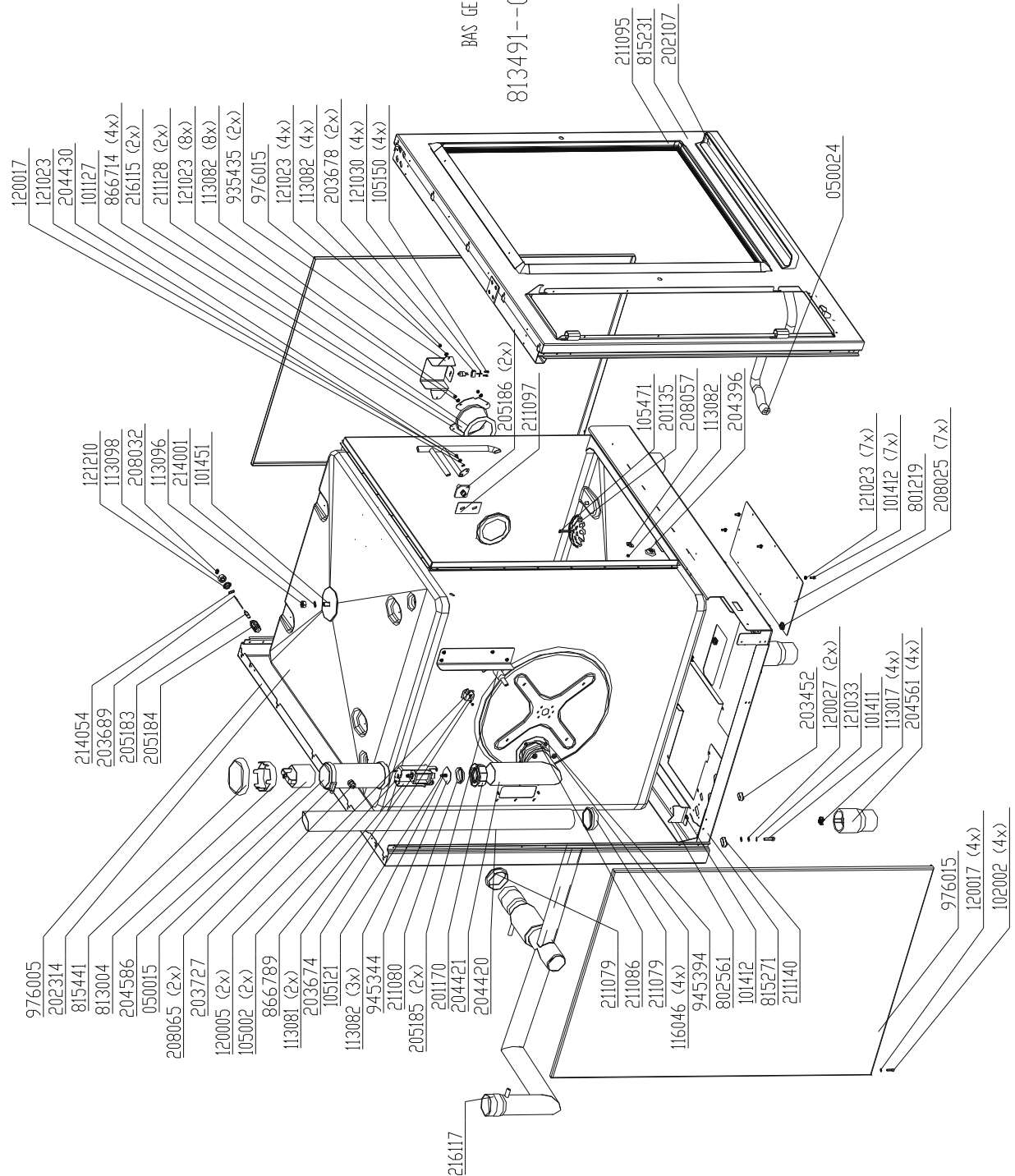


vsezip.ru  
Chassis HD10.x Electric

+7(812)987-08-81

Aus Stueckliste nicht dargestellt:

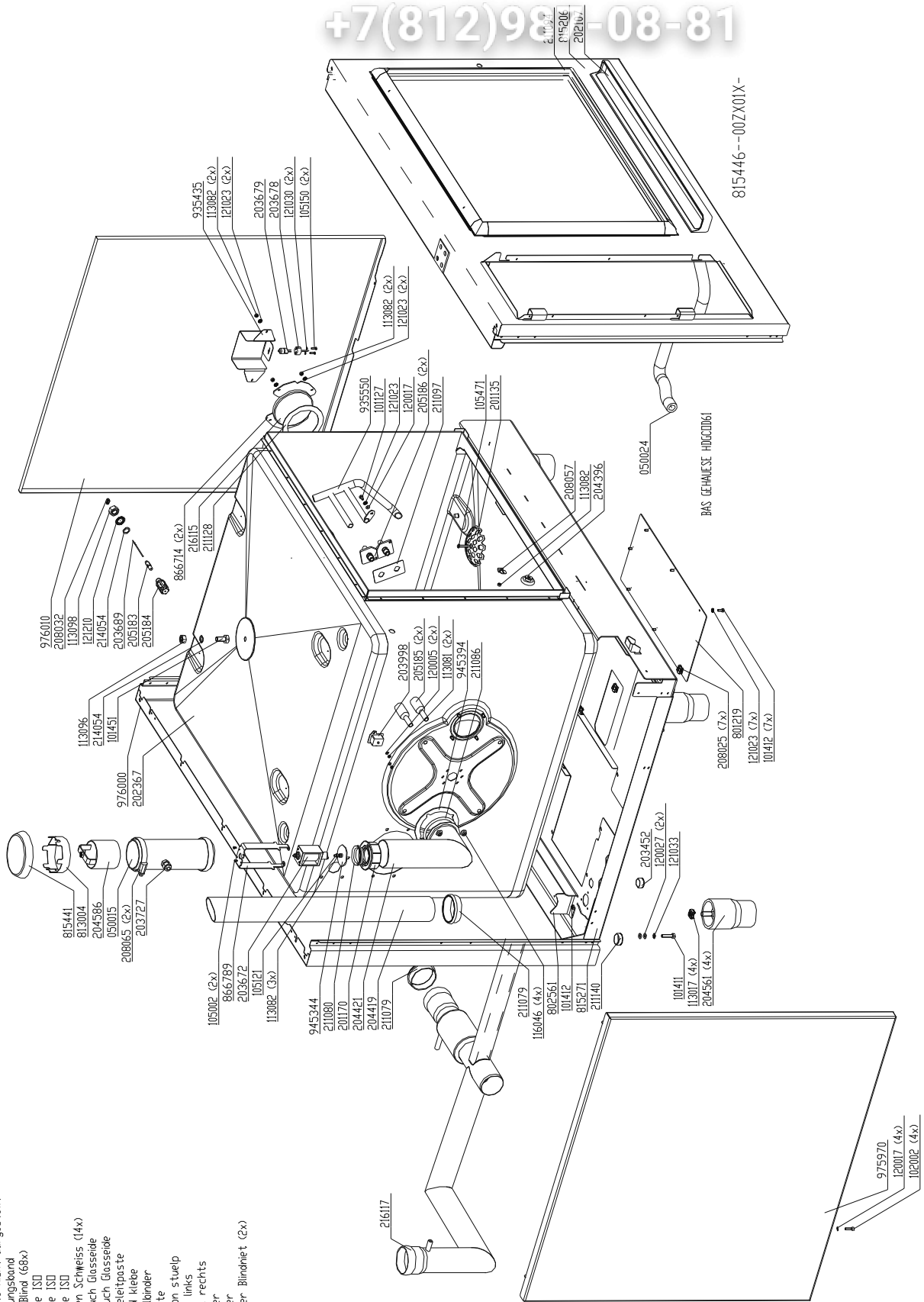
- 303021 Dichtungsband
- 208006 Niet blind (74x)
- 055123 Platte ISO
- 055124 Platte ISO
- 055127 Platte ISO
- 204427 Bolzen Schweiss (26x)
- 050011 Schlauch Glasseide
- 050012 Schlauch Glasseide
- 303019 Waermeleitpaste
- 209090 Schild klebe
- 203734 Kabelbinder
- 305006 Palette
- 305008 Karton stueelp
- 911550 Profil links
- 911546 Profil rechts
- 866439 Halter
- 866434 Halter
- 208039 Mutter Blindniet (2x)



BAS GEHAEUSE HDEC00101  
813491--03ZX01XD

vsezip.ru  
Chassis HD6.x Gas

+7(812)980-08-81



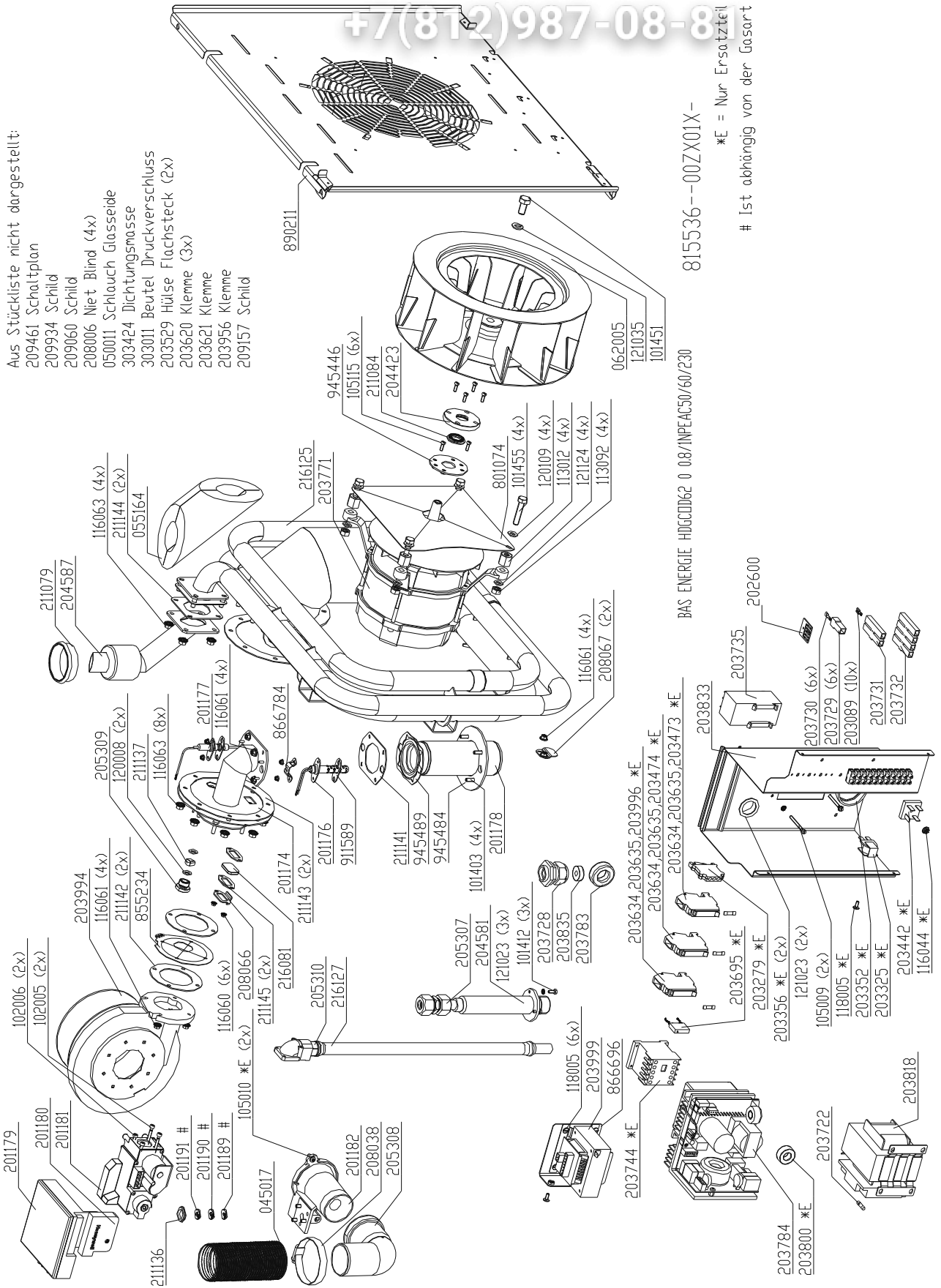
- Aus Stückliste nicht dargestellt:
- 303021 Dichtungsband
  - 208006 Niet Blind (68x)
  - 055123 Platte ISO
  - 055124 Platte ISO
  - 055163 Platte ISO
  - 204427 Bohren Schweiß (14x)
  - 050011 Schlauch Glossele
  - 050012 Schlauch Glossele
  - 303019 Wärmeleitpaste
  - 209090 Schild klebe
  - 203724 Kabelbinder
  - 305006 Palette
  - 305008 Karton stuepl
  - 911530 Profil links
  - 911546 Profil rechts
  - 866434 Halter
  - 208039 Mutter Blindniet (2x)

vsezip.ru  
Chassis HD10.x Gas

+7(812)987-08-8

Aus Stückliste nicht dargestellt:

- 209461 Schaltplan
- 209934 Schild
- 209060 Schild
- 208006 Niet Blind (4x)
- 050011 Schlauch Glasseele
- 303424 Dichtungsmasse
- 303011 Beutel Druckverschluss
- 203529 Hülse Flachsteck (2x)
- 203620 Klemme (3x)
- 203621 Klemme
- 203956 Klemme
- 209157 Schild



815536--00ZX01X-

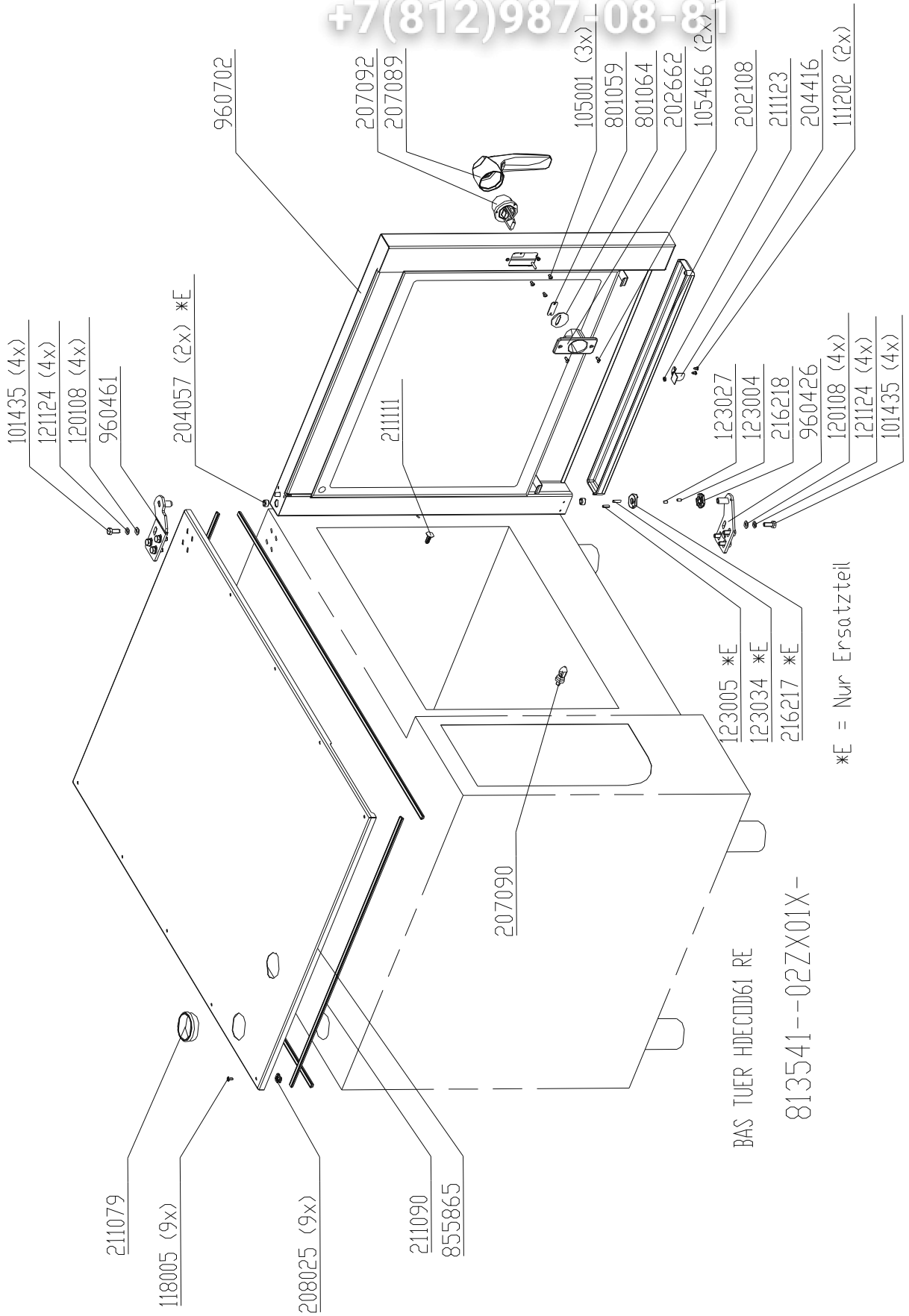
\*E = Nur Ersatzteil  
# Ist abhängig von der Gasart



vsezip.ru

Chassis door area HD6.x, right hand hinged (Electric)

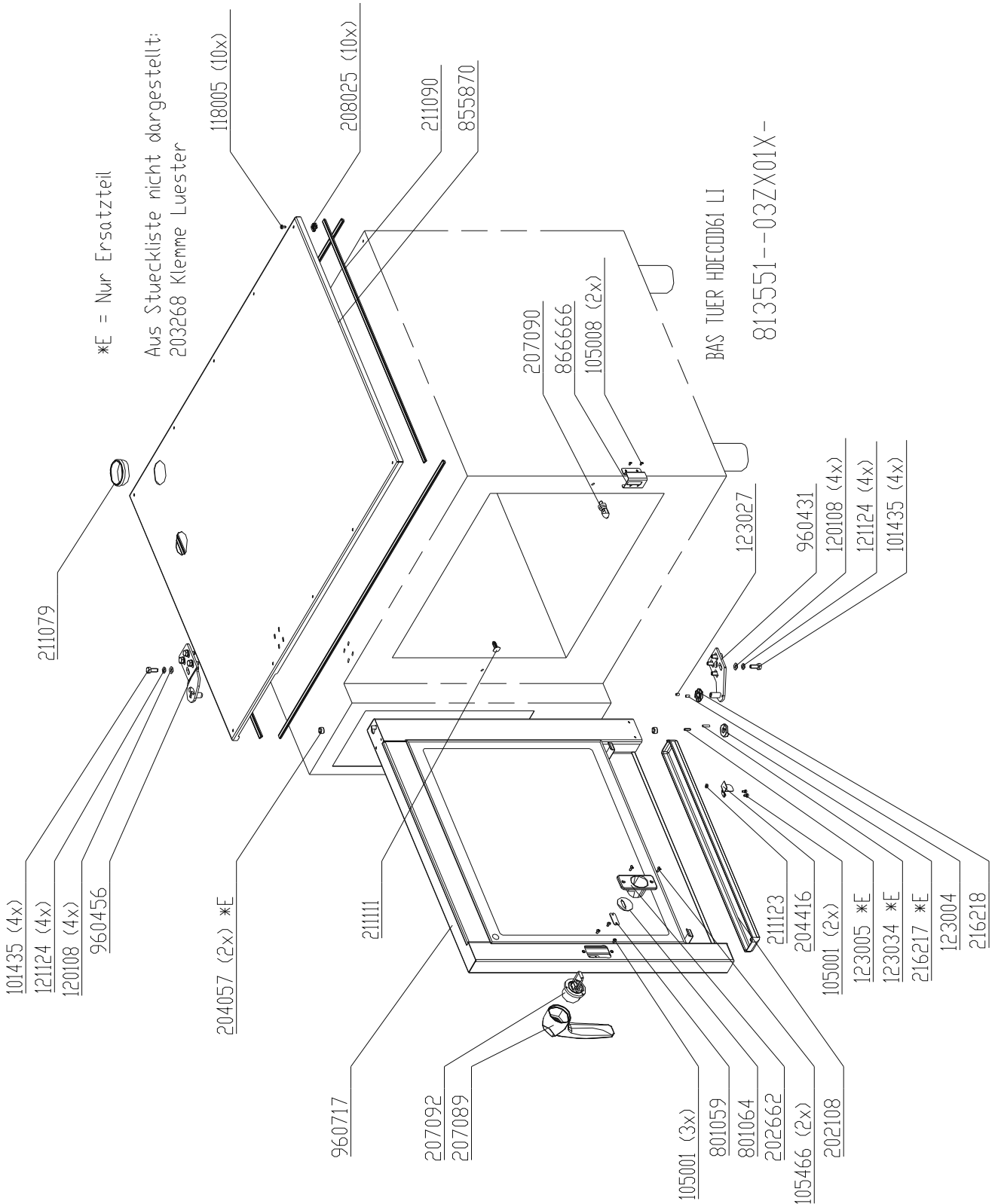
+7(812)987-08-81



vsezip.ru

Chassis door area HD6.x, left hand hinged (Electric)

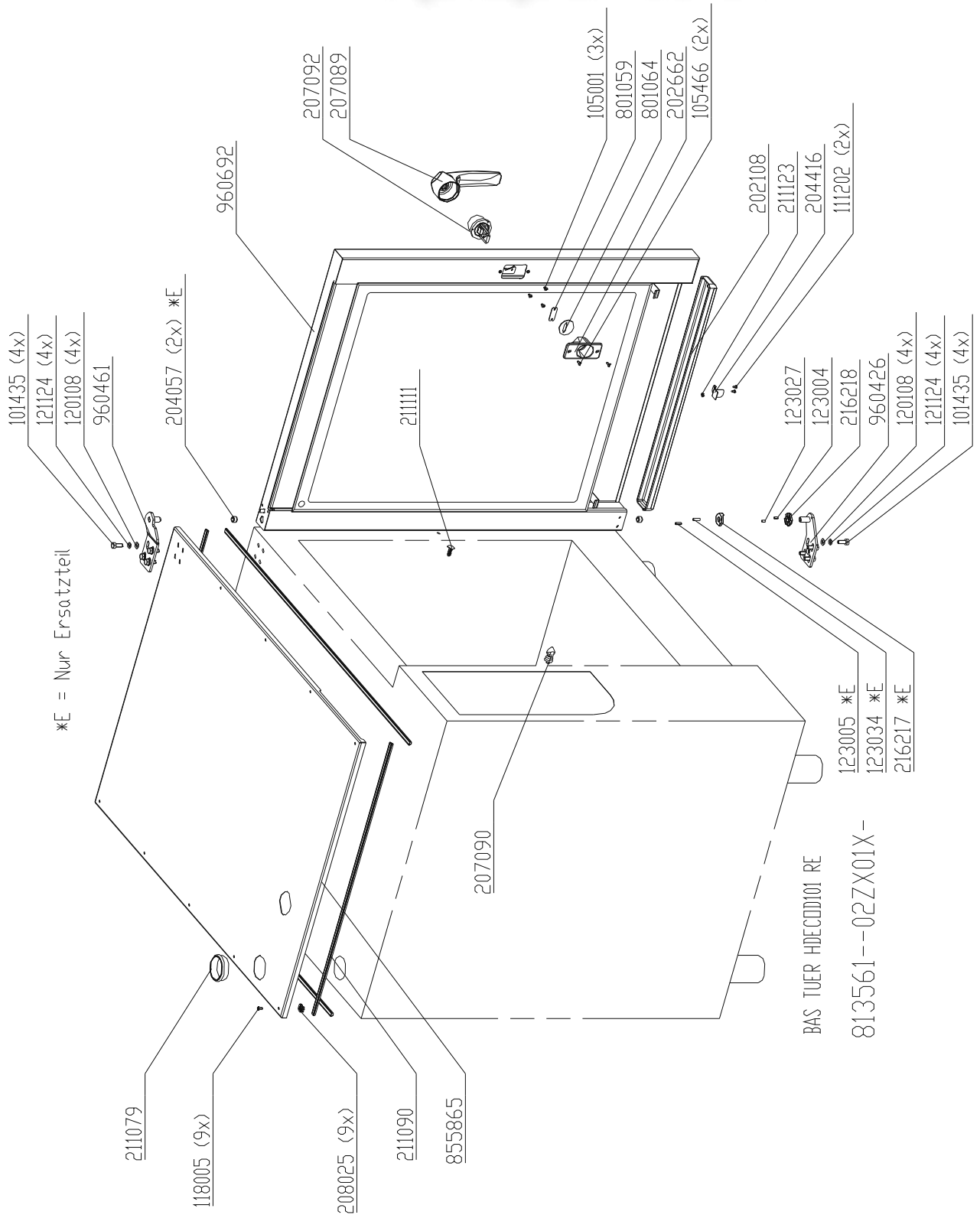
+7(812)987-08-81



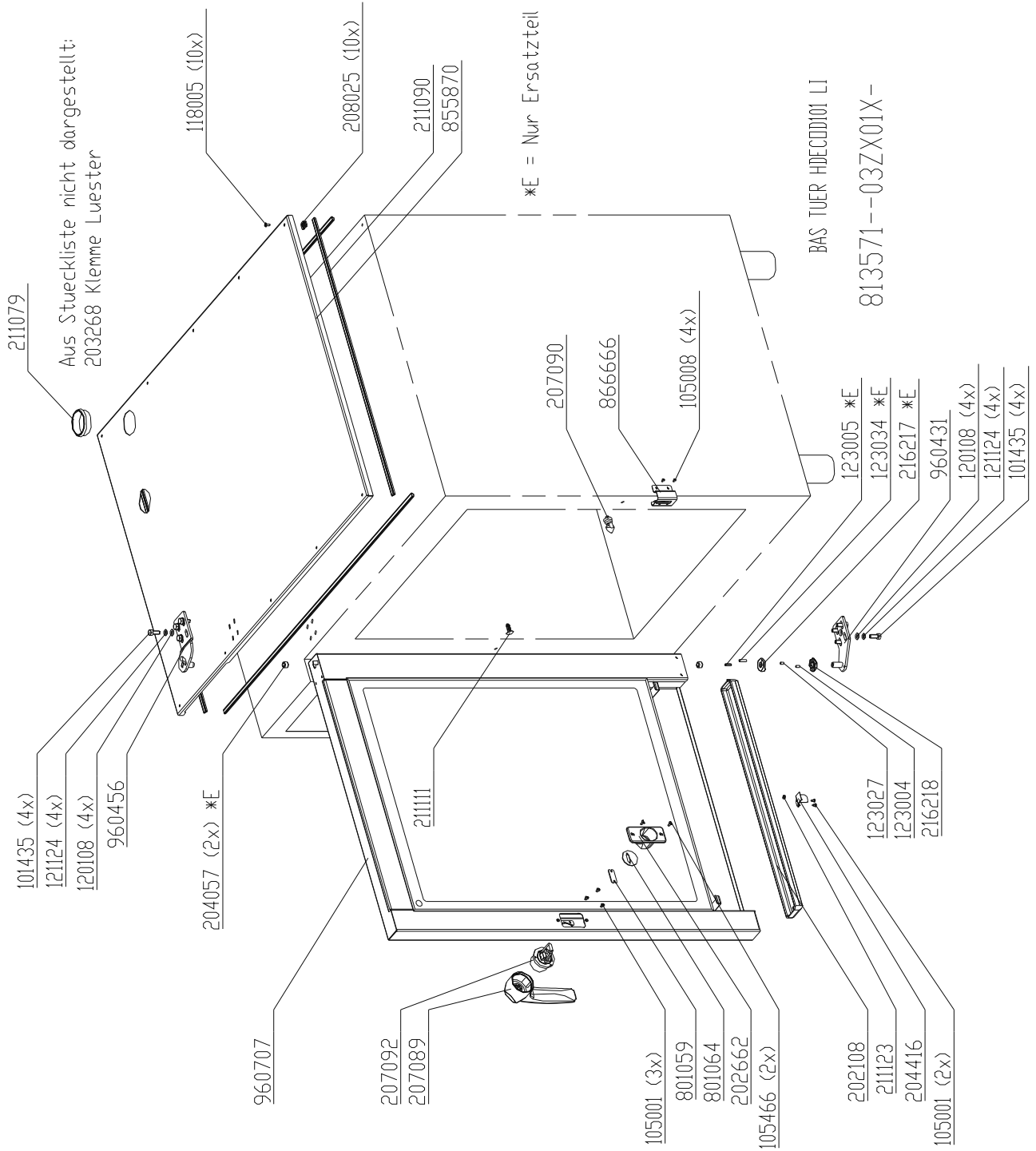
vsezip.ru

### Chassis door area HD10.x, right hand hinged (Electric)

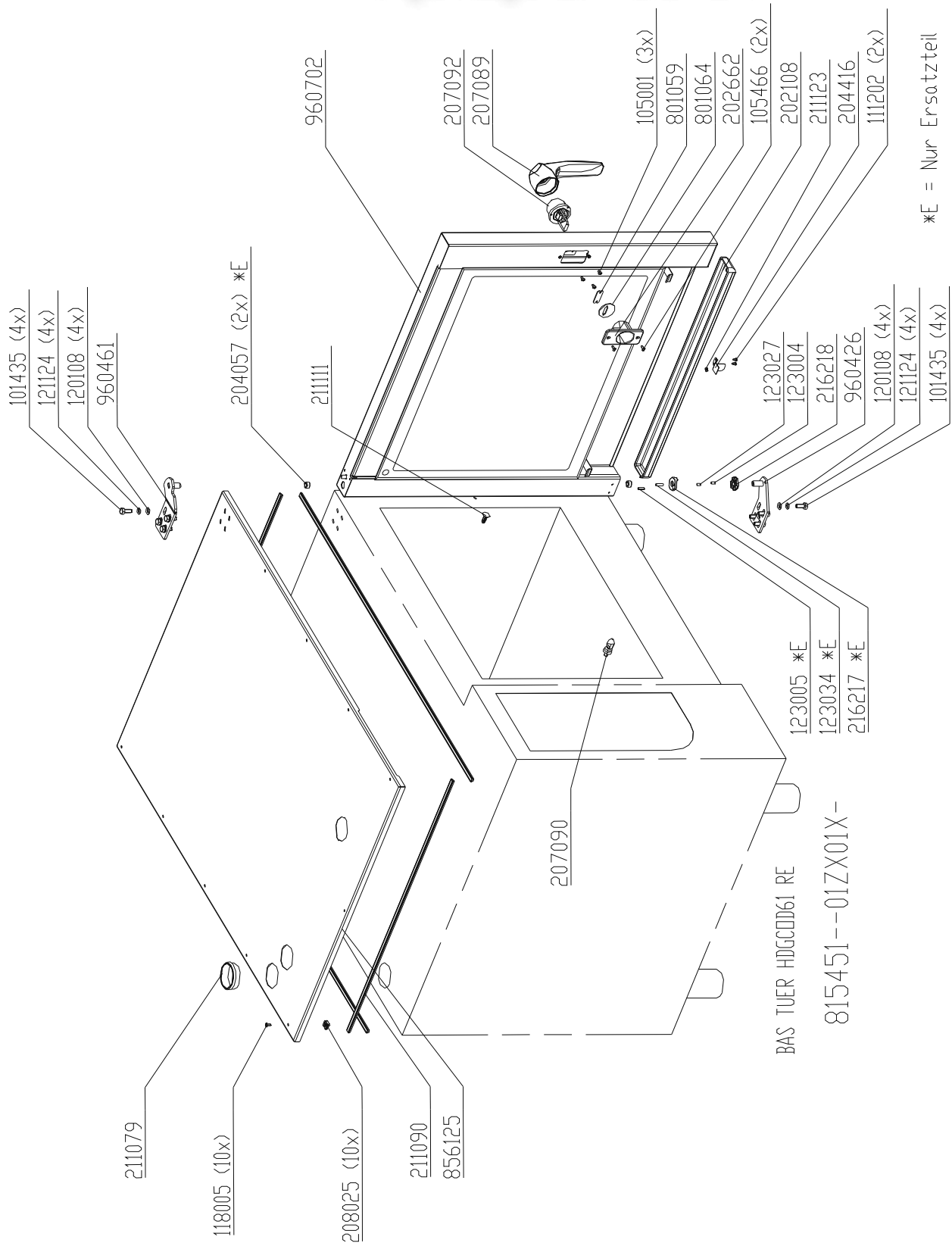
+7(812)987-08-81



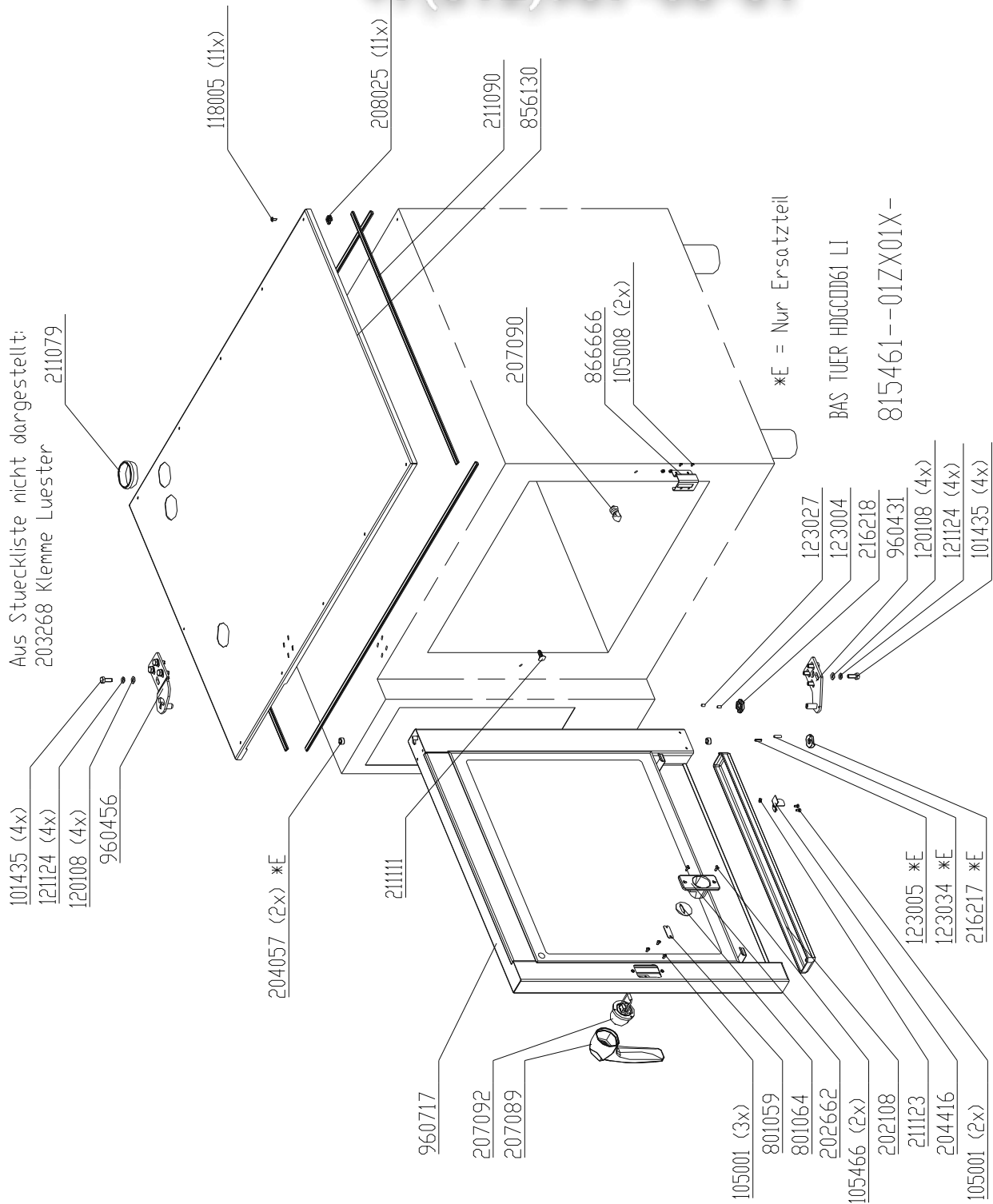
vsezip.ru  
**Chassis door area HD10.x, left hand hinged (Electric)**  
 +7(812)987-08-81



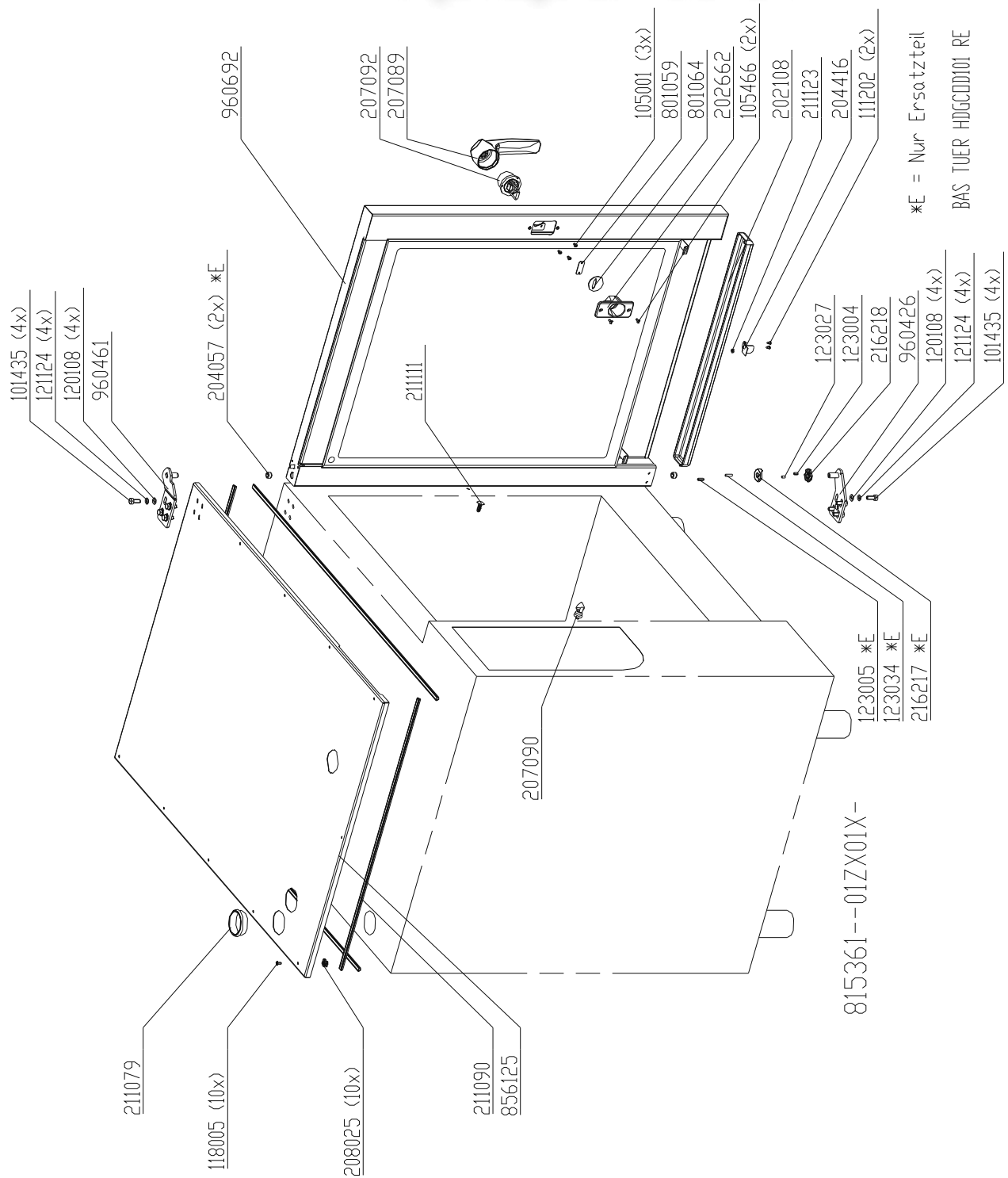
vsezip.ru  
Chassis door area HD6.x, right hand hinged (Gas)  
+7(812)987-08-81



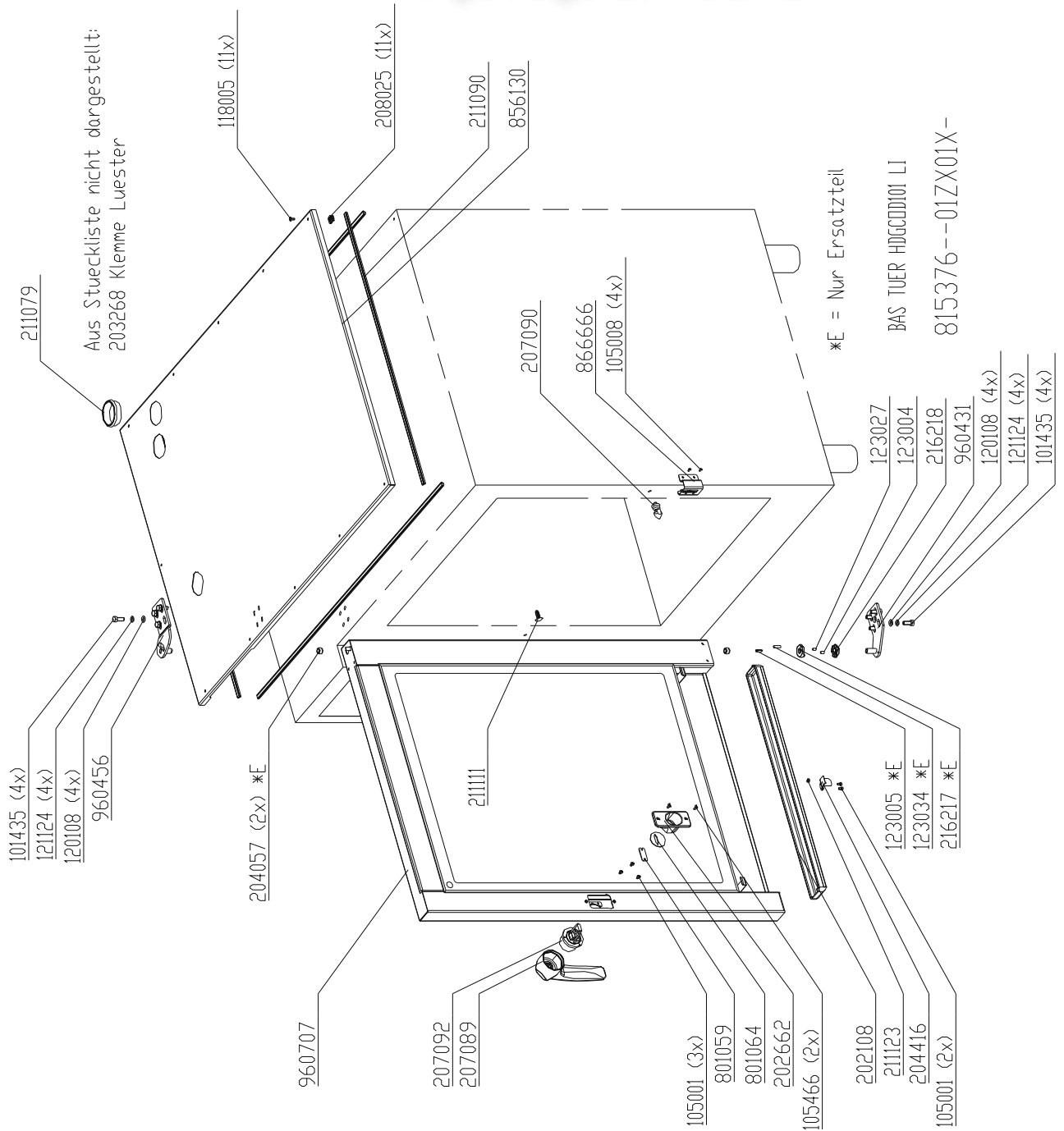
vsezip.ru  
**Chassis door area HD6.x, left hand hinged (Gas)**  
 +7(812)987-08-81



vsezip.ru  
**Chassis door area HD10.x, right hand hinged (Gas)**  
 +7(812)987-08-81



vsezip.ru  
**Chassis door area HD10.x, left hand hinged (Gas)**  
 +7(812)987-08-81





---

vsezip.ru

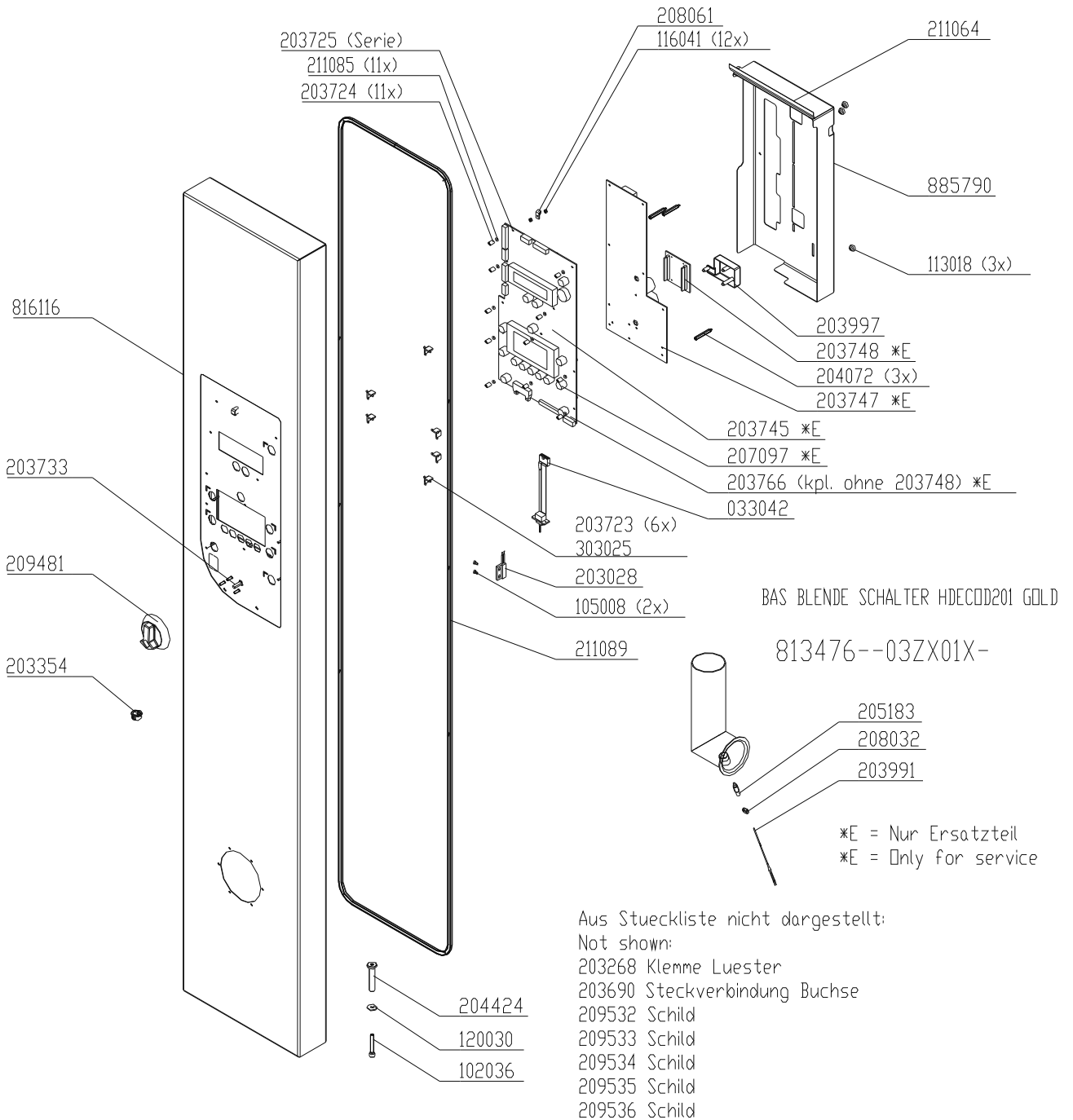
+7(812)987-08-81

## **Exploded drawings 20.x**

**Electric & Gas**

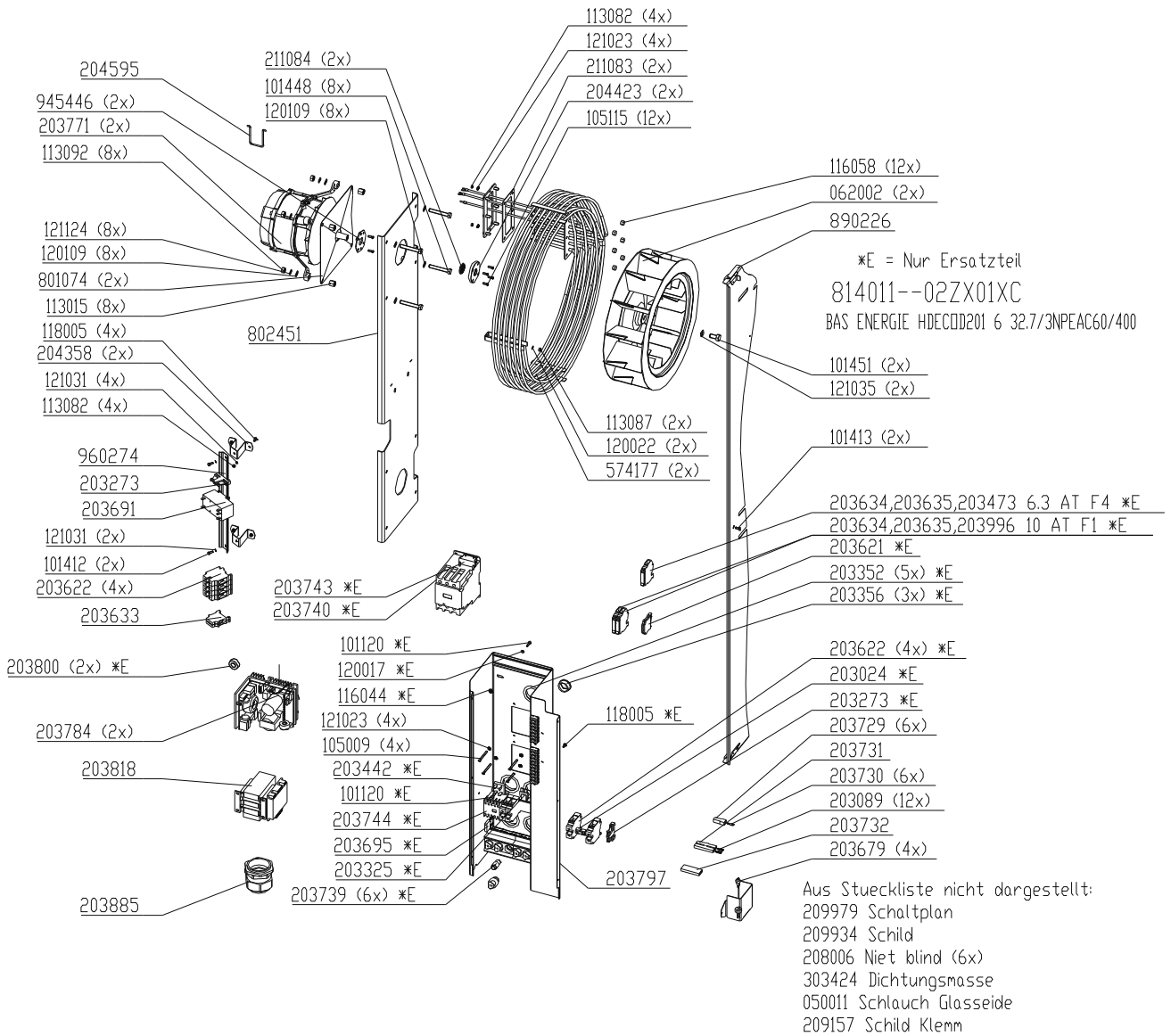
vsezip.ru  
Front panel HD20.x Gold

+7(812)987-08-81



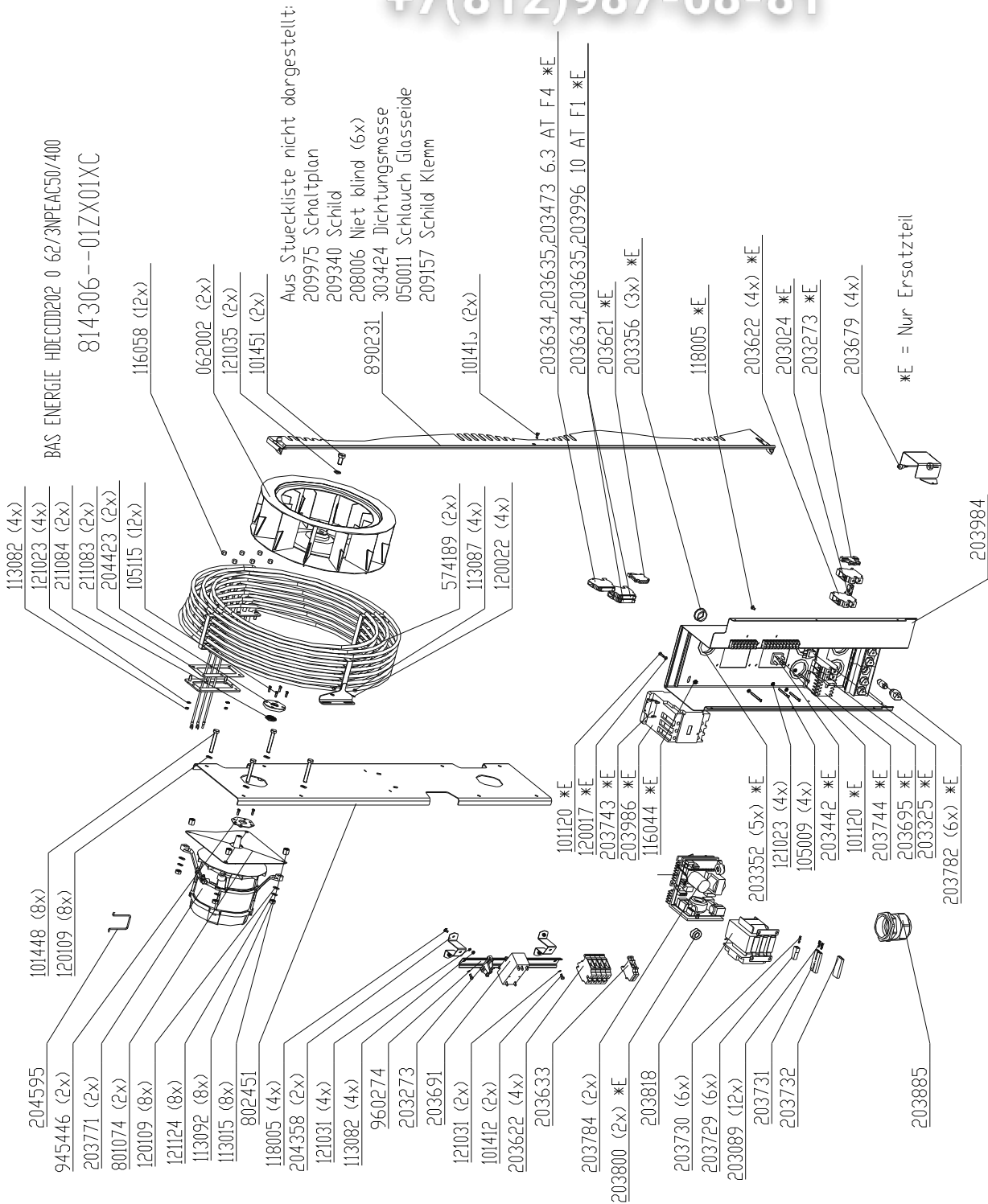
vsezip.ru  
**Electric assembly 3NPEAC 400V HD20.1**

+7(812)987-08-81



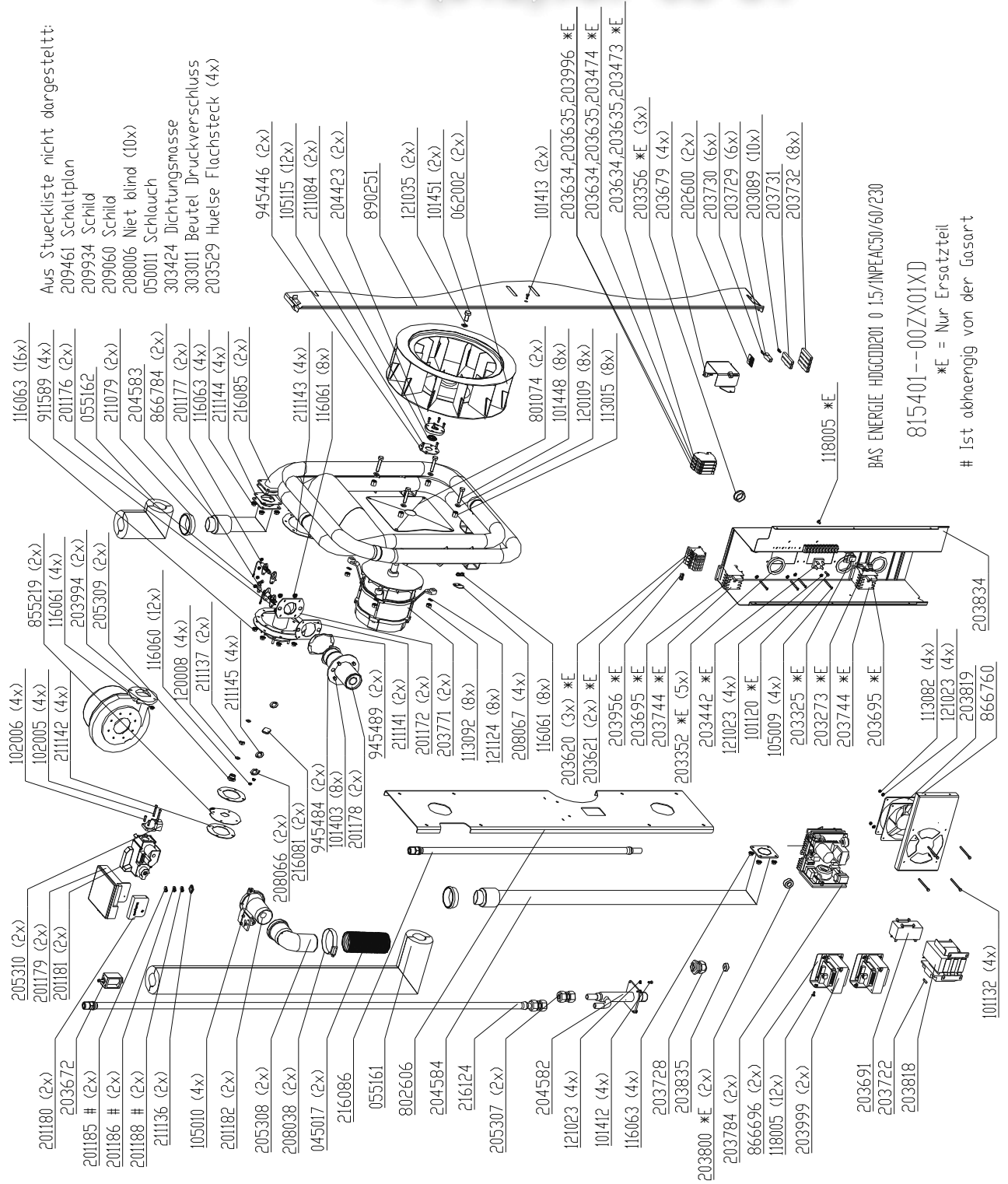
Electric assembly 3NPEAC 400V HD20.2

+7(812)987-08-81

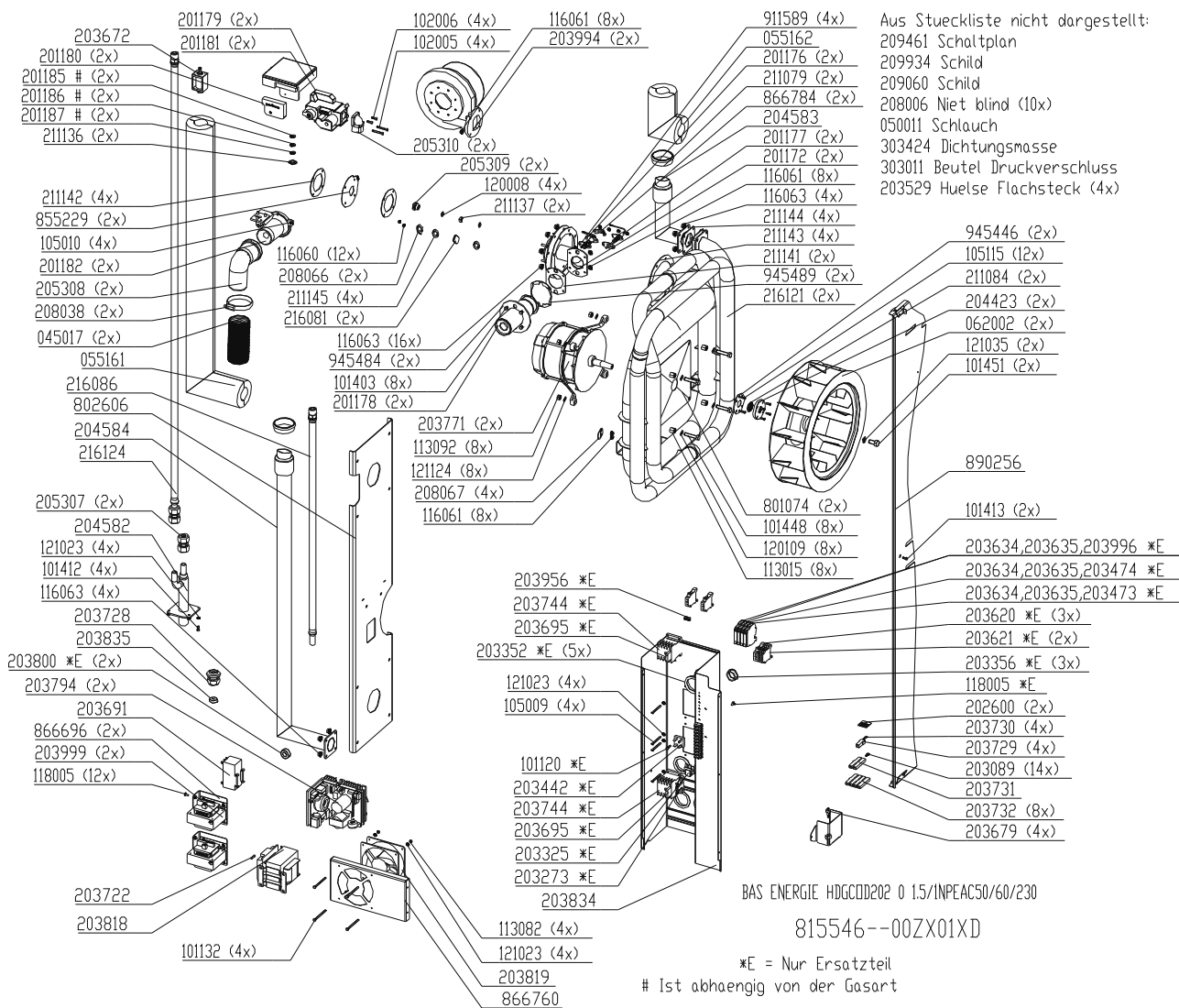


vsezip.ru Gas assembly HD20.1

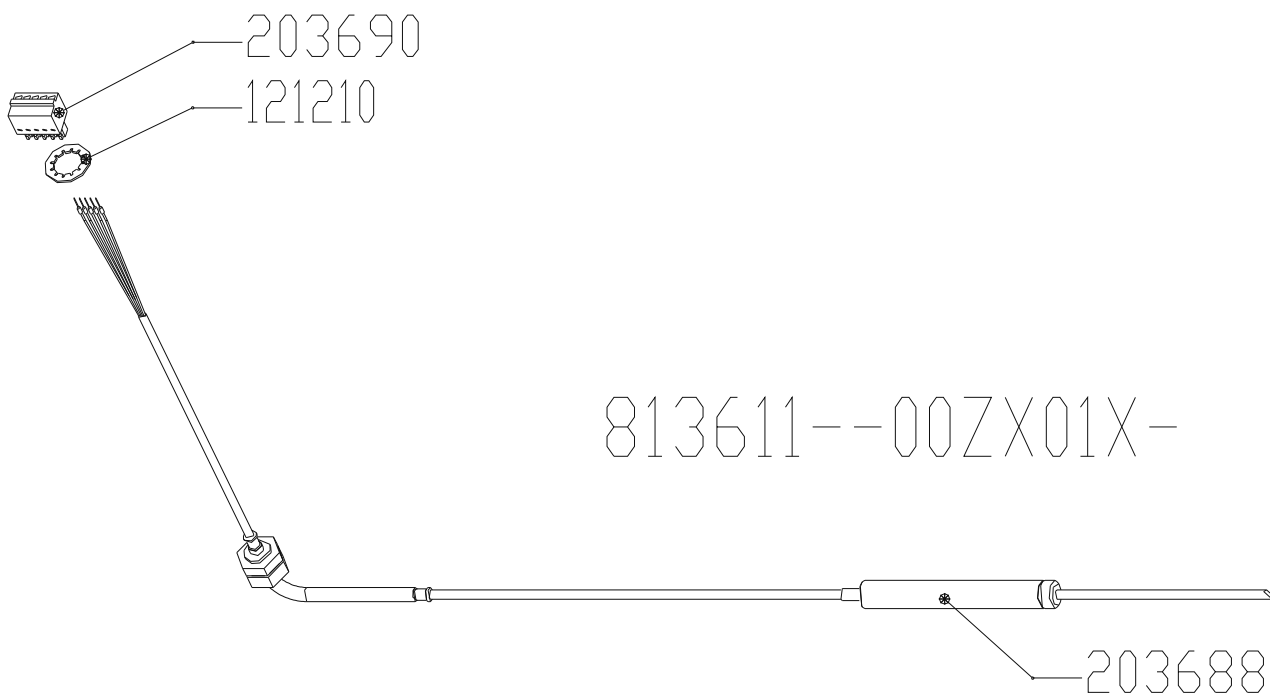
+7(812)987-08-81



vsezip.ru  
**Gas assembly HD20.2**  
 +7(812)987-08-81



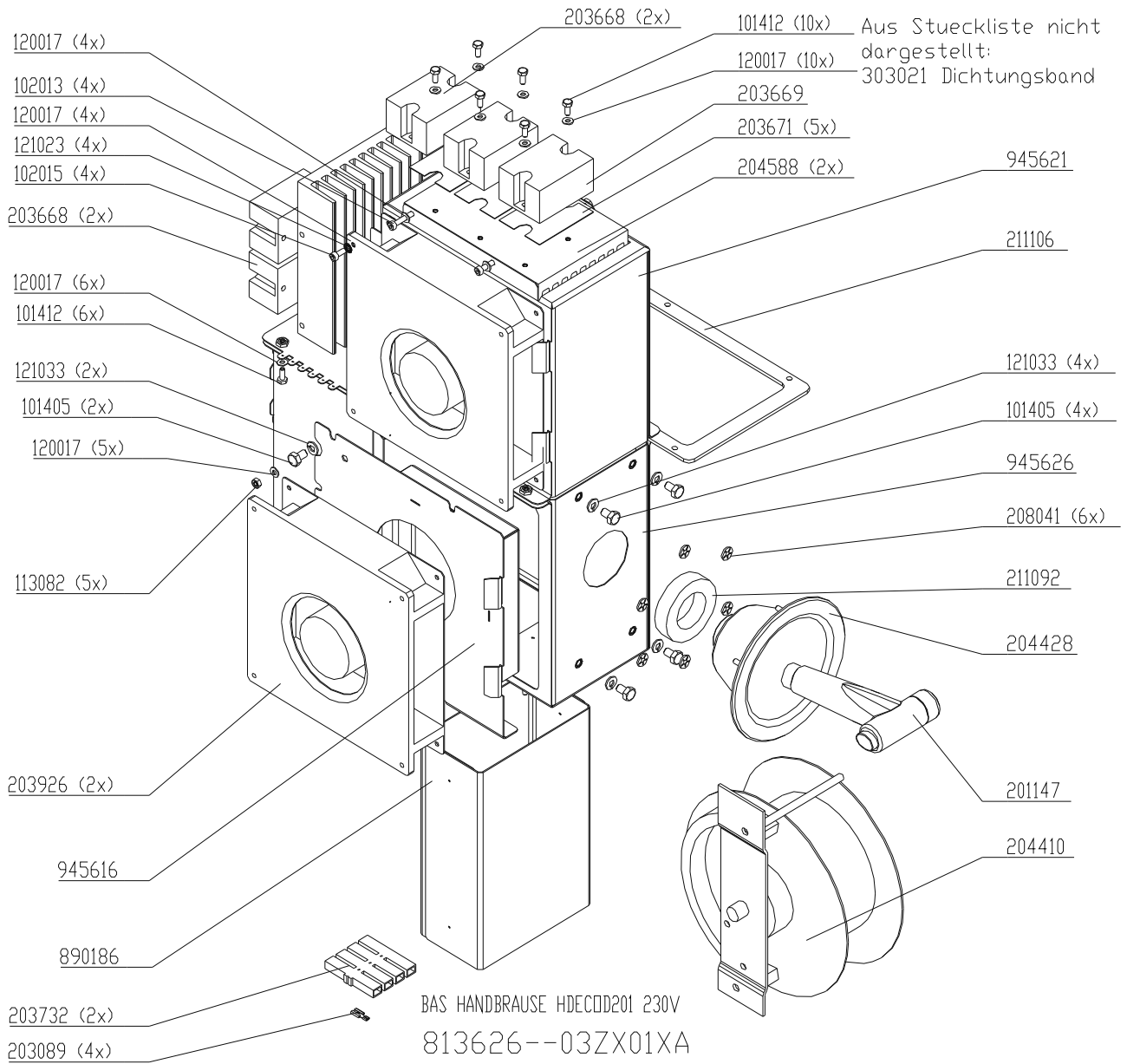
vsezip.ru  
Core temperature probe HD20.x  
+7(812)987-08-81



BAS FUEHLER HDECOD201 GOLD

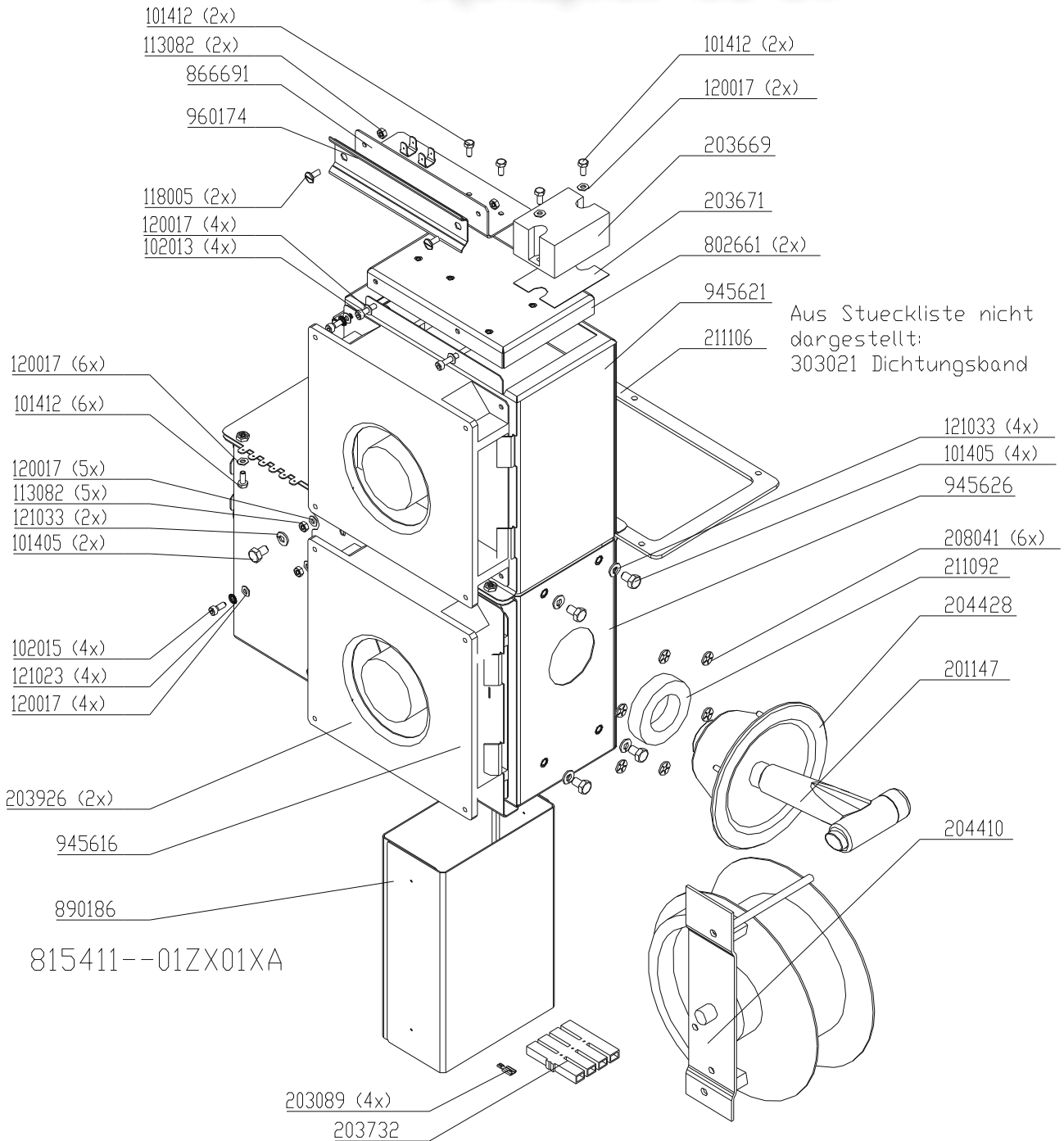
vsezip.ru  
**Tube carrier box & handshower HD20.x (Electric)**

+7(812)987-08-81





vsezip.ru  
**Tube carrier box & handshower HD20.x Gas**  
 +7(812)987-08-81



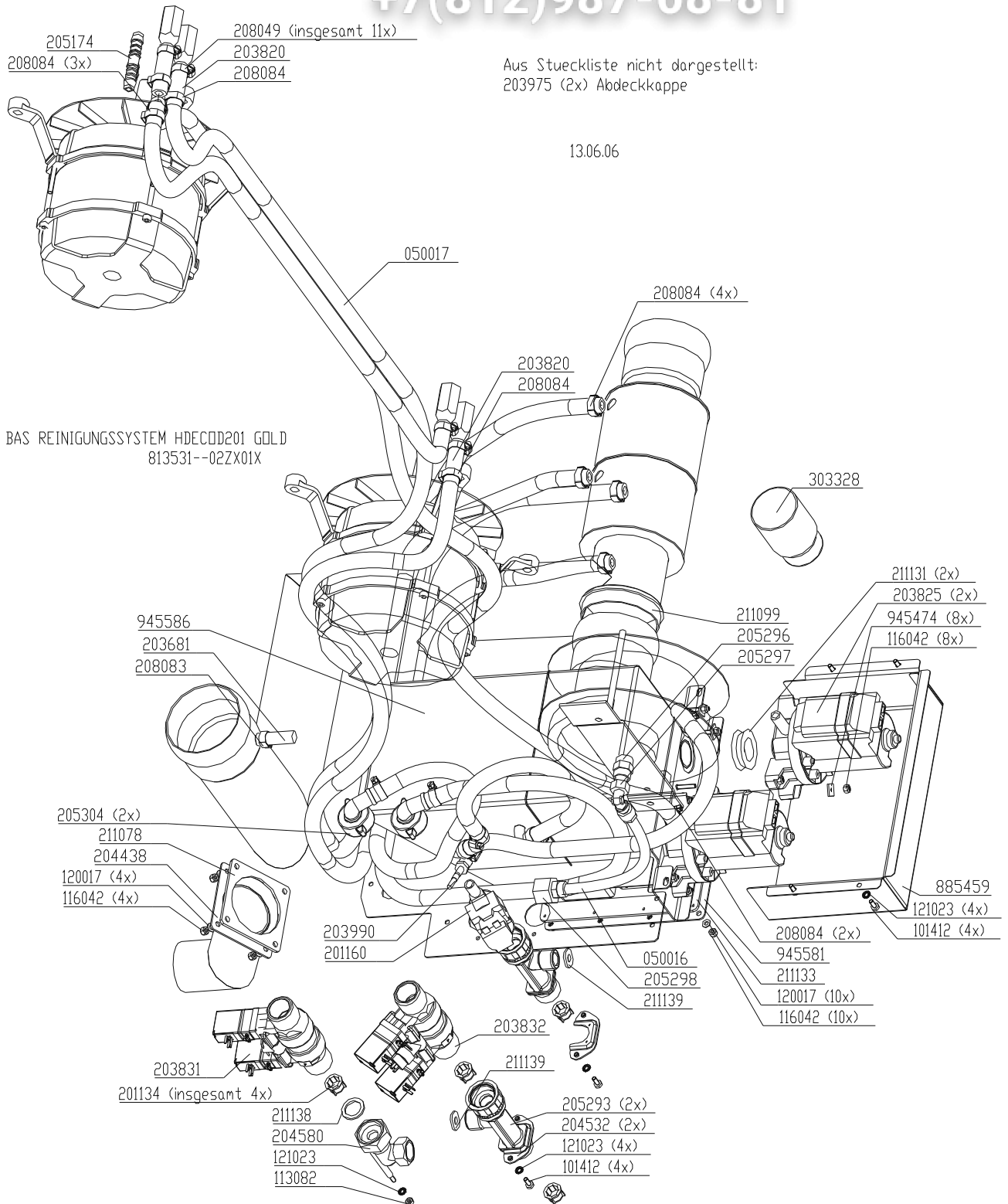
vsezip.ru  
**Water assembly 50Hz HD20.x**

+7(812)987-08-81

- 205174
- 208084 (3x)
- 208049 (insgesamt 11x)
- 203820
- 208084

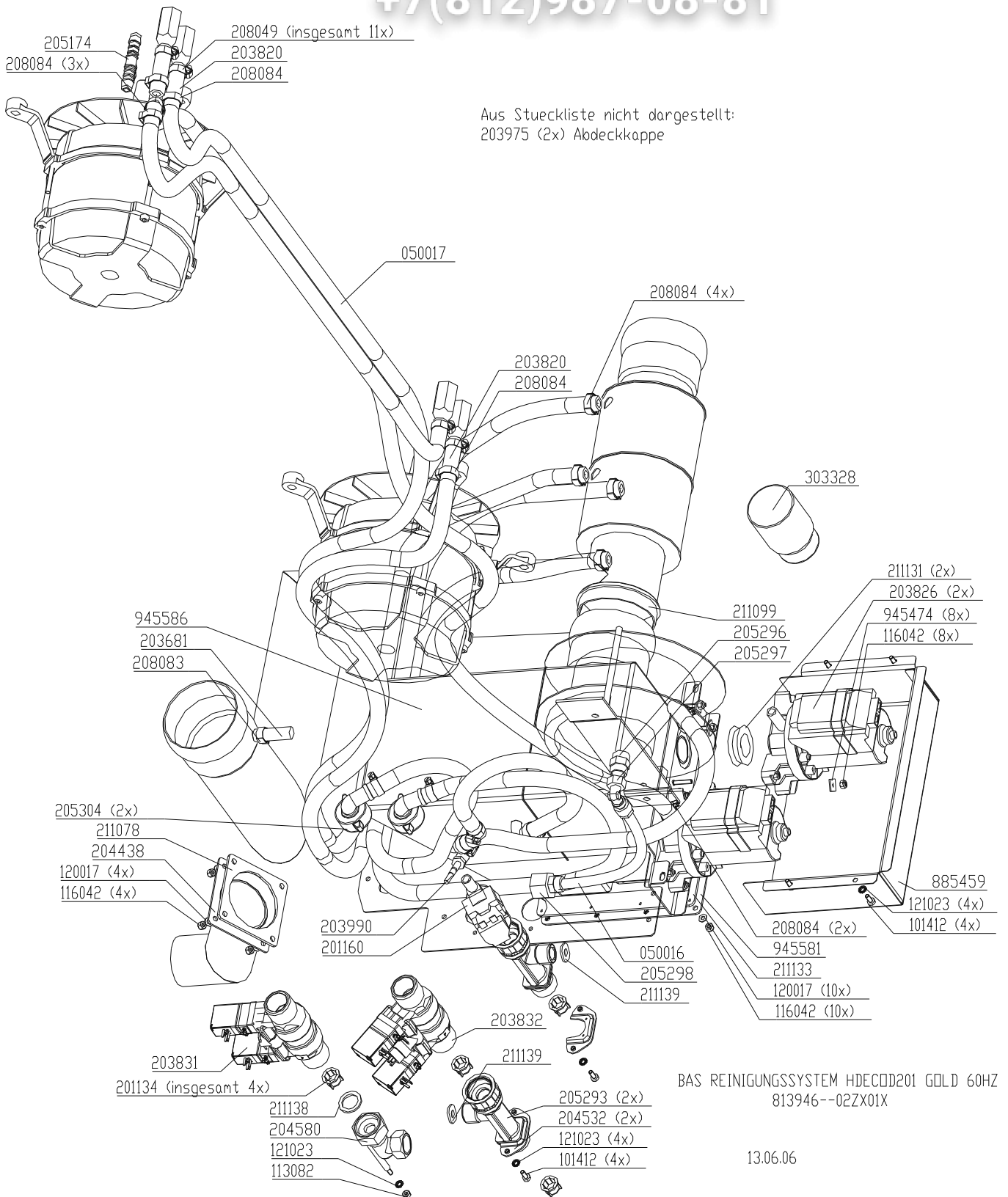
Aus Stueckliste nicht dargestellt:  
203975 (2x) Abdeckkappe

13.06.06



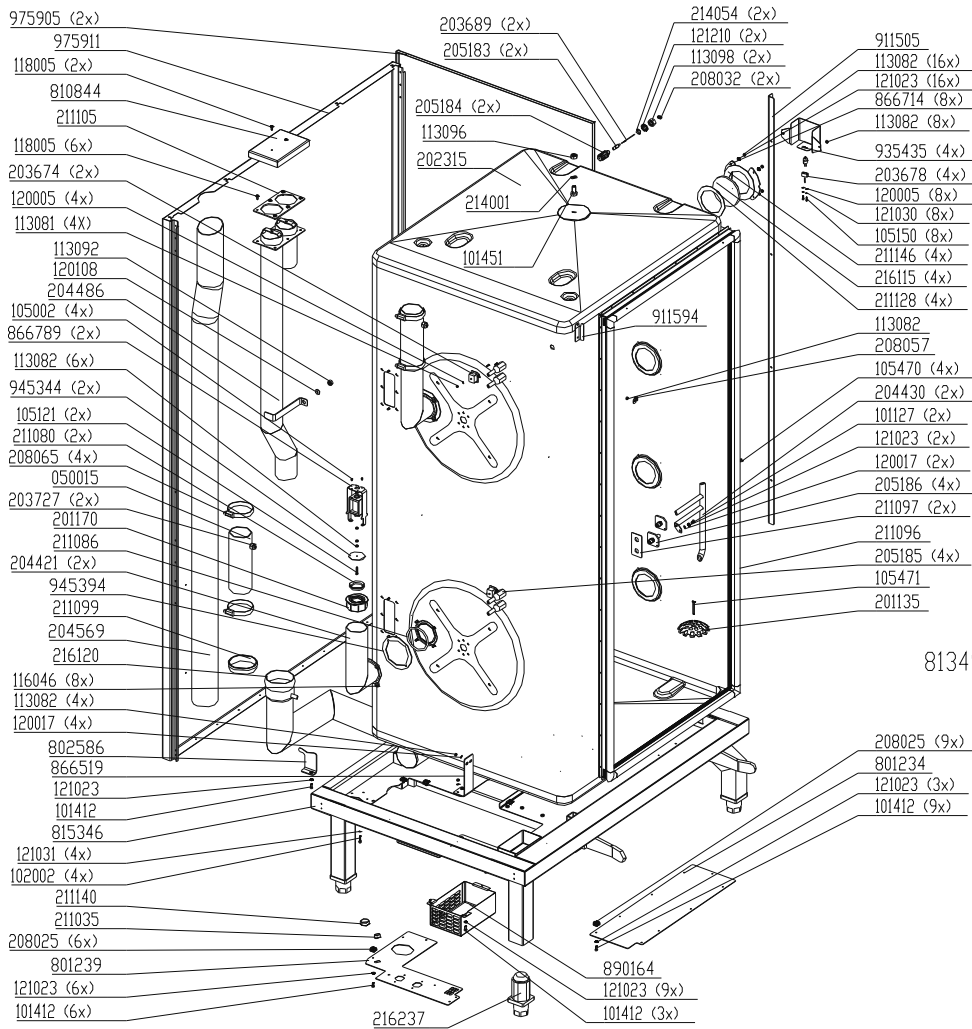
vsezip.ru  
Water assembly 60Hz HD20.x

+7(812)987-08-81



vsezip.ru  
Chassis HD20.x (Electric)

+7(812)987-08-81



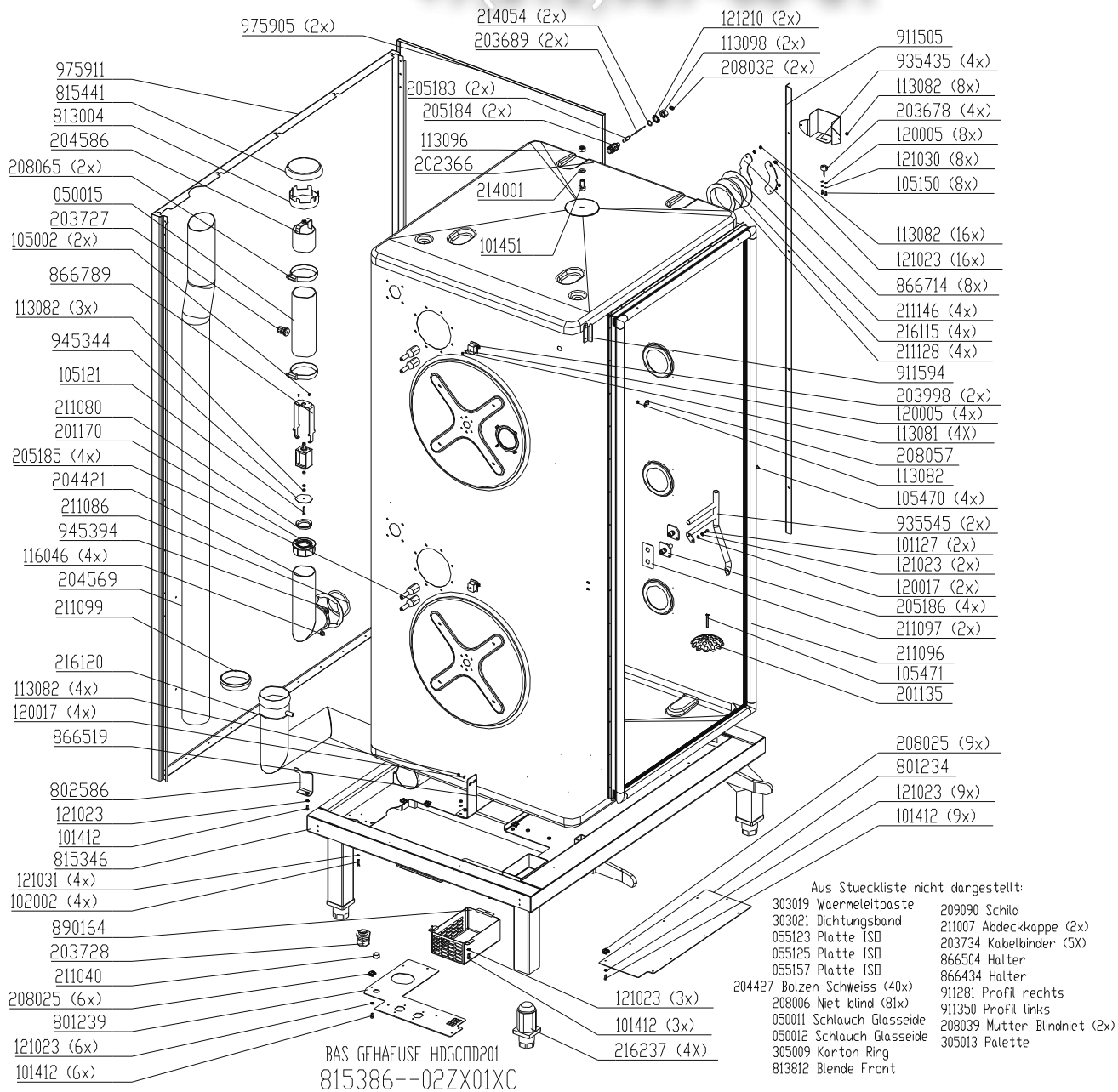
- Aus Stueckliste nicht dargestellt:
- 303019 Waermeleitpaste
  - 303021 Dichtungsband
  - 055123 Platte ISD
  - 055125 Platte ISD
  - 055128 Platte ISD
  - 204427 Bolzen Schweiss (40x)
  - 208006 Niet blind (81x)
  - 050011 Schlauch Glasseide
  - 050012 Schlauch Glasseide
  - 209090 Schild
  - 211007 Akodeckkappe
  - 203734 Kabelbinder
  - 866504 Halter
  - 866434 Halter
  - 911281 Profil rechts
  - 911350 Profil links
  - 208039 Mutter Blindniet
  - 305013 Palette
  - 305009 Karton Ring
  - 813812 Blende Front

BAS GEHAEUSE HDECDD201

813496--05ZX01XB

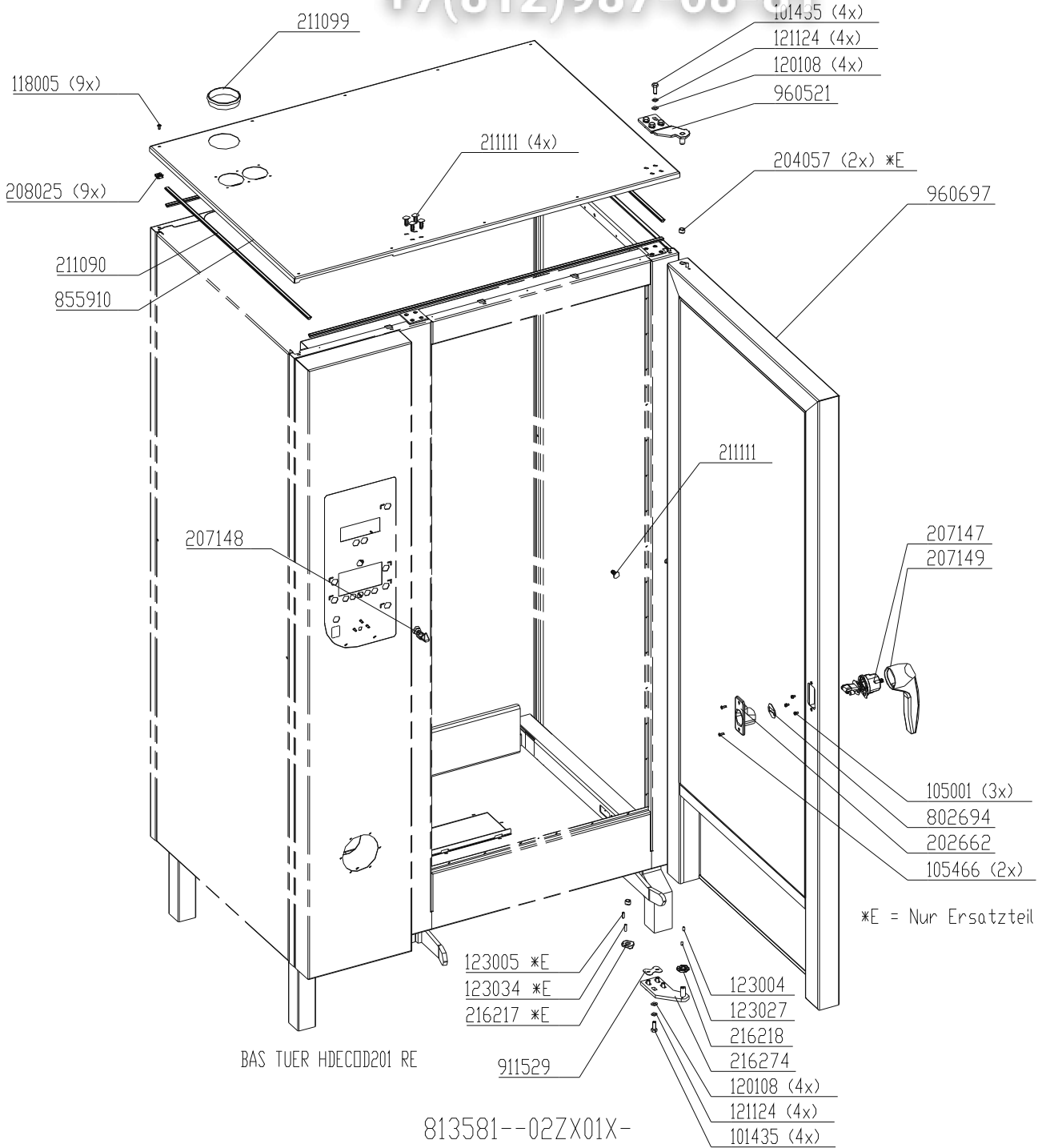
vsezip.ru  
Chassis HD20.x (Gas)

+7(812)987-08-81



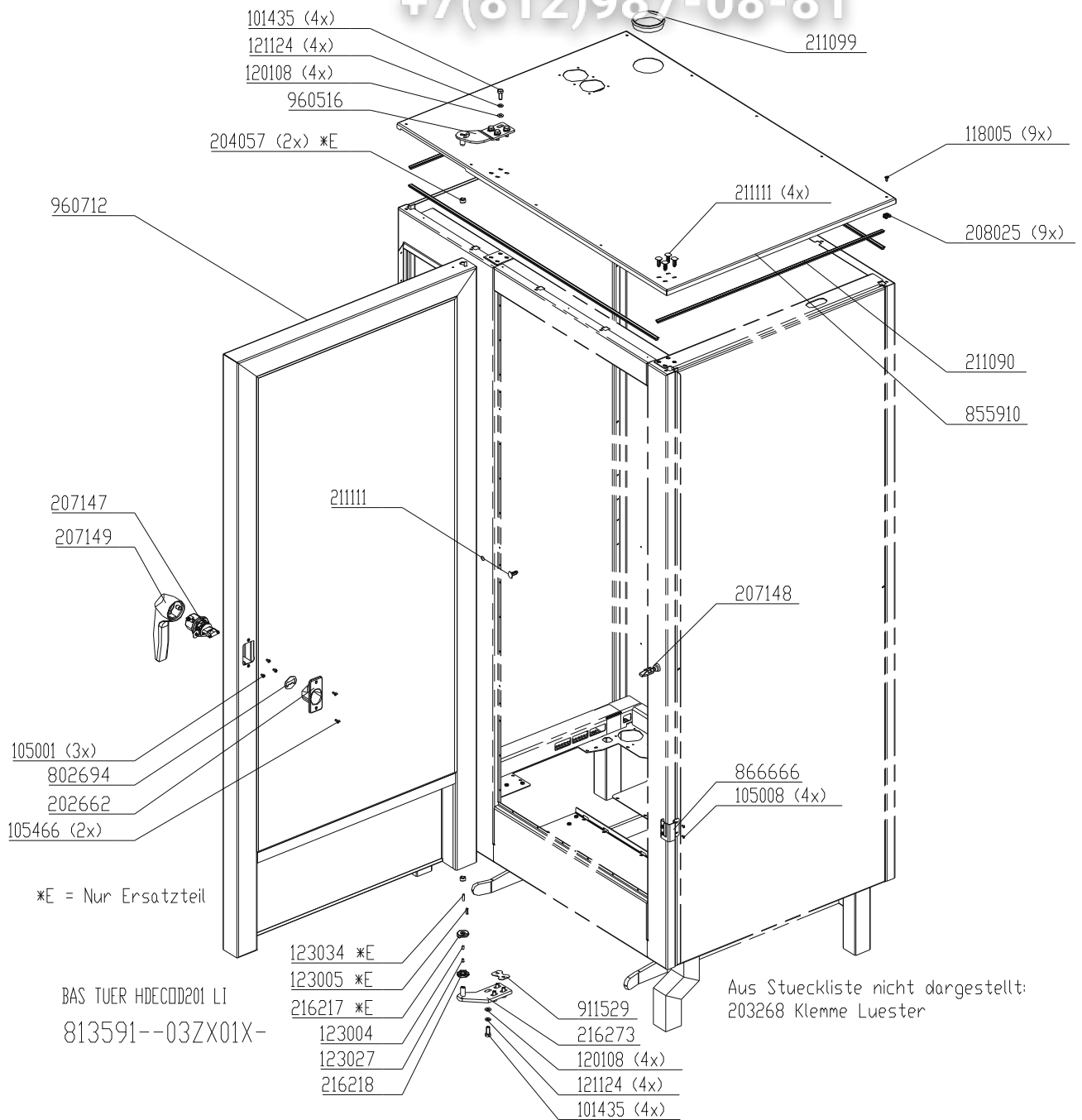
vsezip.ru  
**Chassis door area HD20.x, right hand hinged (Electric)**

+7(812)987-08-81



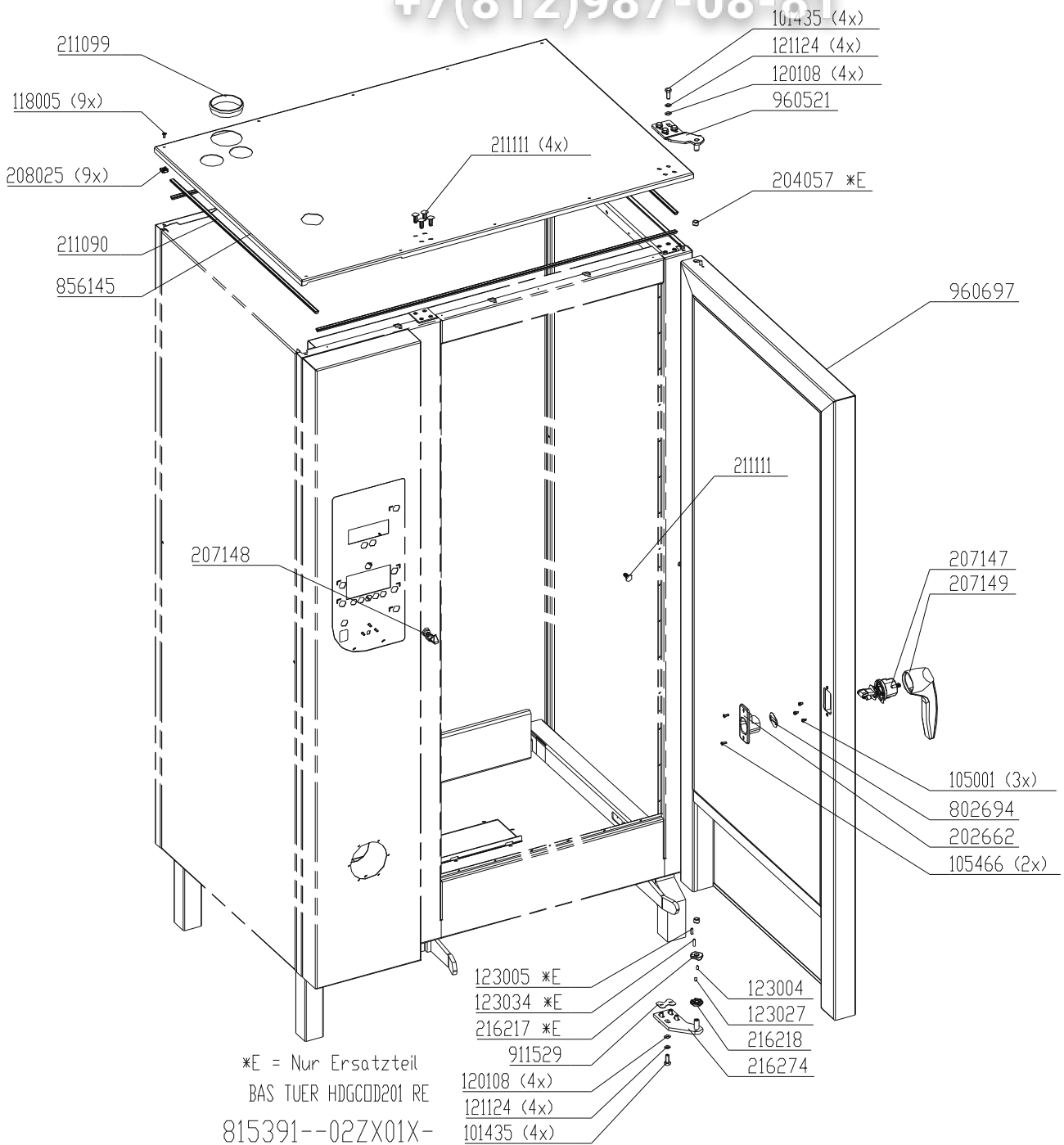
vsezip.ru  
**Chassis door area HD20.x, left hand hinged (Electric)**

+7(812)987-08-81



vsezip.ru  
**Chassis door area HD20.x, right hand hinged (Gas)**

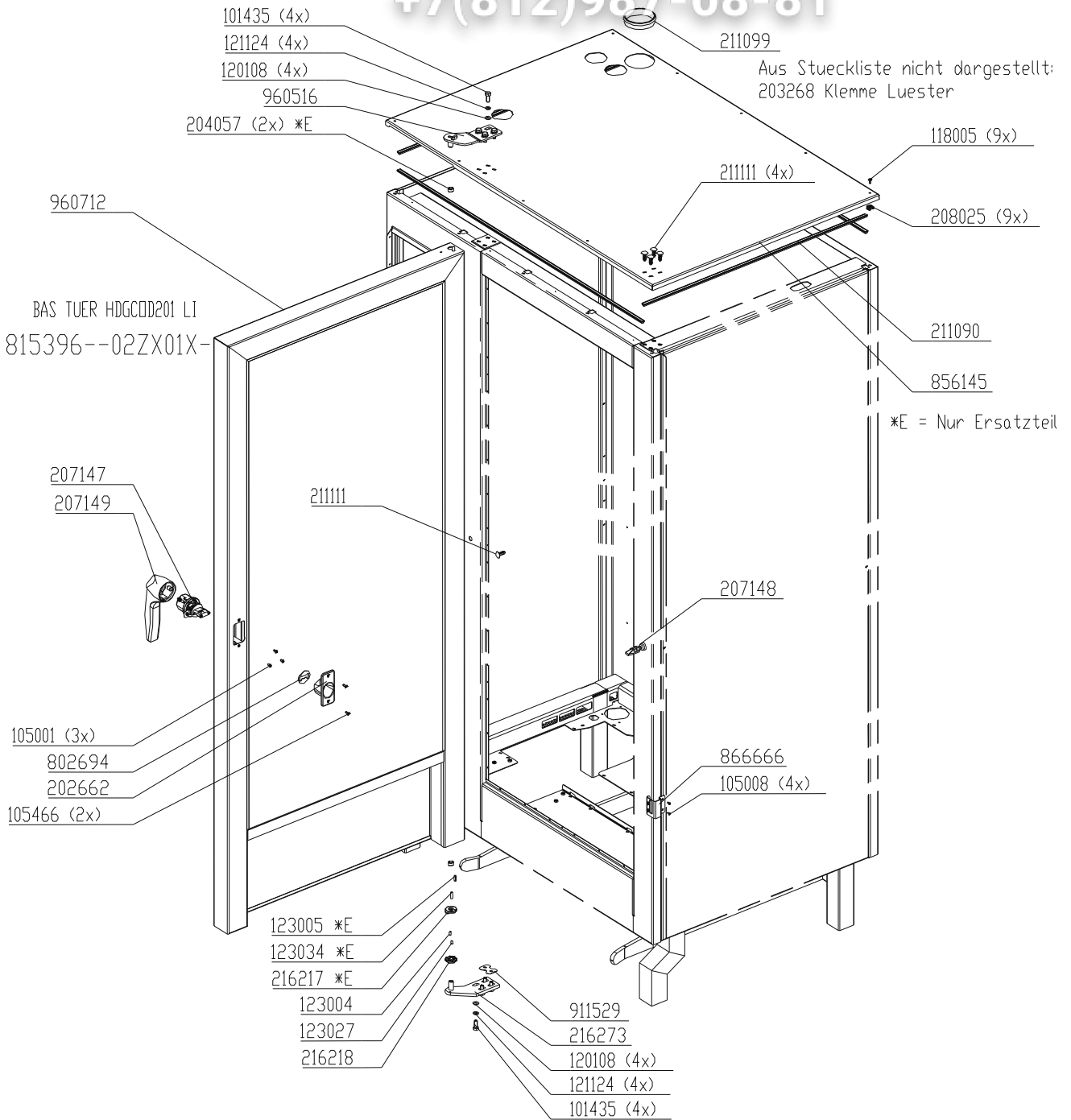
+7(812)987-08-81





Chassis door area HD20.x, left hand hinged (Gas)

vsezip.ru  
+7(812)987-08-81



---

[vsezip.ru](http://vsezip.ru)

+7(812)987-08-81

# Ersatzteilliste / Spare part list Hans Dampf Gold & Silver II

No.	Gold	Silver II	Bezeichnung	Description
033023	x		Datenkabel 6.x, 10.x	data cable HD6.x + HD10.x
033042	x		Datenkabel 20.x	data cable HD20.x
050012	x	x	Glasseidenschlauch 10 mm; 230 °C	meter fiber glass isolating tube; 10 mm; 230 °C
050015	x		Silikonschlauch 60 x 2 mm	silicon hose 60 x 2 mm
050016	x	x	Polyamidschlauch 8 x 1 mm	polyamide hose 8 x 1 mm
050017	x	x	Silikonschlauch 9 x 3,2 mm mit Gewebeeinlage	silicon hose 9 x 3.2 mm
050024	x		Silikonschlauch 15 x 4,5 mm mit Gewebeeinlage	silicon hose 15 x 4,5 mm
055161	x	x	Rohrisolierung Abgas 20.x	flue pipe isolation 20.x
055162	x	x	Rohrisolierung Abgas 10.x	flue pipe isolation 10.x
055164	x	x	Rohrisolierung Abgas 6.x	flue pipe isolation 6.x
055166	x		Bedienfolie SmartCombi	front laminate SmartCombi
062002	x	x	Lüfterrad 350 mm rund	fan wheel 350 mm
062005	x	x	Lüfterrad 280 mm rund	fan wheel 280 mm
113018	x	x	Rändelmutter M3	knurled nut M3
201134	x	x	Sieb für Wasserzulauf	water inlet filter D 19,5
201135	x	x	Sieb für Garraumablauf	chamber drain sieve
201147	x	x	Handbrause	hand shower
201160	x	x	Magnetventil 3/4"; 0,3 - 10 bar	solenoid valve 0,3-10 bar 5L/min
201172	x	x	Brenneranschluß 10.x	gas burner connection 10.x
201174	x	x	Brenneranschluß 6.x	gas burner connection 6.x
201176	x	x	Glühelektrode, 24 V	glow igniter; 24 V
201177	x	x	Ionisationselektrode (Flammenüberwachung)	ionisation electrode (flame control)
201178	x	x	Brennerrohr D 49,5 - 147,8 mm	burner pipe 49,5 - 147,8 mm
201182	x	x	Venturi Mischrohr	venturi mixed-tube
201185	x	x	Gasblende 420	gas orifice 420
201186	x	x	Gasblende 565	gas orifice 565
201188	x	x	Gasblende 650	gas orifice 650
201189	x	x	Gasblende 470	gas orifice 470
201190	x	x	Gasblende 620	gas orifice 620
201191	x	x	Gasblende 720	gas orifice 720
201194	x	x	Gasblende 460	gas orifice 460
201195	x	x	Gasblende 680	gas orifice 680
202107	x	x	Auffangwanne am Gerät	collecting tray
202108	x	x	Auffangwanne an der Tür	door-collecting tray
202600	x		Signalplatine der Zündelektronik	Gas signal pcb
202601	x	x	Druckschalter 2 A; 42 V; 1 bar	pressure switch
202610	x	x	Reihenklemme Schutzleiter 95 mm <sup>2</sup>	terminal block for earth lead 95 mm <sup>2</sup>
202611	x	x	Reihenklemme 95 mm <sup>2</sup>	terminal block 95 mm <sup>2</sup>
203028	x	x	Reedkontaktschalter 0,5 A; 240 V	reed contact switch
203089	x	x	Flachsteckhülse	panel socket 6,3 A; 1,5 - 2,5 mm <sup>2</sup> **
203273	x	x	Reihenendklemme	terminal end block
203354	x	x	Schnappdurchführung LD 17,5	snap through-bearing 17,5 mm diameter **
203442	x	x	Gleichrichter 420 V; 10 A	rectifier 420 V, 10 A
203452	x	x	Schnapp-Zentriertülle für 20,4 mm Durchmesser	centre nozzle for 20,4 mm diameter
203473	x	x	Feinsicherung 6,3 A; Träge	fuse; 6,3 A T; 20 x 5 mm (slow blow)
203529	x	x	Flachsteckhülse 2,8 x 0,5 - 1	panel socket
203622	x	x	Reihenklemme 35 mm <sup>2</sup>	terminal block 35 mm <sup>2</sup>
203633	x	x	Reihenklemme für Schutzleiter 35 mm <sup>2</sup>	terminal block for earth lead 35 mm <sup>2</sup>
203634	x	x	Reihenklemme für Feinsicherung	terminal block for fine-wire fuse
203635	x	x	Stecker für Feinsicherung 6,3 A; 250 V	plug for fine-wire fuse 6,3 A, 250 V
203667	x		Abdeckkappe für Türverschluß	cap for door lock
203668	x	x	Halbleiterrelais 100 A	solid state relay 100A,
203669	x		Halbleiterrelais 10 A	solid state relay 10A
203671	x	x	Wärmeleitfolie für Relais	thermally conductive slide for SSR
203672	x	x	Hubmagnet 205 V; 7 mm	lift magnet
203674	x	x	Begrenzer 315	safety limit switch
203678	x	x	Lampenfassung	holder for halogen lighting
203679	x	x	Halogenlampe G4; 12V; 20 W	halogen lamp G4; 12V; 20 W
203681	x	x	Abdeckkappe 9,6 - 30 mm	cap 9,6 - 30 mm
203688	x	x	Kerntemperaturfühler HD20.x	core temperature control probe HD20.x
203689	x	x	Temperaturfühler	temperature probe
203693	x	x	Temparturfühler	temperature probe

# Ersatzteilliste / Spare part list Hans Dampf Gold & Silver II

No.	Gold	Silver II	Bezeichnung	Description
203697	x	x	Kerntemperaturfühler HD 6.x - HD10.x	core temperature control probe HD 6.23 - HD10.x
203724	x		Abstandsrolle 6,5 x 3,3 - 10,5 mm	distancing bush
203733	x		Taster (CombiPilot)	push button (CombiPilot)
203739	x	x	Sicherung 35A	fuse; 35A
203743	x		RC-Kombination 333 NF 10 Ohm 240V	RC-combination 333NF 10Ohm 240V
203745	x		Tastaturplatine HD 6.1 - 20.2 Gold	keyboard pcb 6.x - 20.x gold
203747	x		Relaisplatine Combidämpfer	relay pcb for Combisteamer 6
203750	x	x	Kabelverschraubung M50	screwed cable gland M50
203766	x		Tastatur- und Relaisplatine 6.x - 20.x Gold	keyboard and relay pcb 6.x - 20.x gold
203771	x	x	Motor 240 V; frequenzgesteuert	fan motor 240V frequency controlled
203784	x	x	Frequenzumrichter 85 - 264V 1-phasig	frequency controller 85 - 264 V; single phase
203794	x	x	Frequenzumrichter 342 - 528V 3-phasig	frequency controller 342 - 528 V
203818	x	x	Steuertrafo 162 VA	transformer 162 VA
203819	x	x	Axial-Ventilator 22 W; 230 V; 120x120x38	Axial fan 230V; 120 x 120 x 38mm
203820	x	x	Abstandsrolle 9,5 x 2,5 - 15 mm	distancing bush 9.5 x 2.5
203825	x	x	Pumpe 35 l; 40 W; 230 V; 50 Hz	pump 35 l; 40 W; 230 V; 50 Hz
203826	x	x	Pumpe 35 l; 45 W; 208 - 240 V; 60 Hz	pump 35 l; 45 W; 208 - 240 V; 60 Hz
203831	x	x	Beschwungeneinheit ohne Druckschalter	water steaming unit without pressure switch
203832	x	x	Beschwungeneinheit mit Druckschalter	water steaming unit with pressure switch
203835	x	x	Reduzierring für Kabelverschraubung M25	reduction for screwed cable gland M25
203885	x	x	Kabelverschraubung M63	screwed cable gland M63
203926	x	x	Axiallüfter 20 W; 230 V; 180 x 180 mm	axial fan 20 W; 230 V; 180 x 180 mm
203986	x	x	Schuetz 125 A, 230 V	Contactactor 125A, 230V
203990	x	x	Temperaturfühler	temperature probe
203991	x		Temperaturfühler	temperature probe
203994	x	x	Gasgebläse 50/60 Hz; 100 W; 230 V	gas blower 50/60 Hz; 100 W; 230 V
203996	x	x	Feinsicherung 10 A; Träge	fuse 10 AT, 20 x 5 mm (slow blow)
203997	x	x	Abdeckkappe für Platine	cap for electronic pcb
203998	x	x	Begrenzer 285 °C	Safety limit switch 285 °C
203999	x	x	Steuertrafo 52,8 VA	transformer 52,8V A
204072	x	x	Sechskantbolzen; M3; 35 mm lang	bolt 6KT; M3; I/A; 35 mm
204410	x	x	Schlauchaufroller inkl. Schlauch	tube carrier incl. Tube
204416	x	x	Wannenschluß	closing clip for tray
204428	x	x	Tülle für Schlauchbrause	spout for shower
204430	x	x	Wasserzulaufrohr HD6.x - HD20.x	water supply pipe HD6.x - HD20.x
204532	x	x	Halter für Magnetventil	mounting plate for solenoid valve
204561	x	x	Gerätefuß	adjustable foot
204591	x	x	Rohranschluß 3/4" 20.x	pipe connection 3/4" 20.x
204592	x	x	Rohranschluß 3/4" 6.x 10.x	pipe connection 3/4" 6.x 10.x
205174	x	x	T-Stück 10 x 10 x 10 mm	T-piece 10 x 10 x 10
205183	x	x	Fühlerverschraubung	probe screwing
205184	x	x	Fühlerverschraubung	probe screwing
205185	x	x	Übergangsmuffe M12A - 7 A	sleeve M12A - 7 A
205186	x	x	Übergangsmuffe M12A - 10 A	sleeve M12A - 10 A
205293	x	x	Verteilerstück 2 x 3/4"; 1/2"	distributor 2 x 3/4"; 1/2"
205297	x	x	Schlauchverschraubung 1/4" außen; Winkel	hose fitting bracket
205308	x	x	Bogen für Ansaugstutzen DN 50	bow for intake fitting
207089	x	x	Türgriff	door handle
207090	x	x	Verschlusskloben; 1 Raste	door catch; one notch
207091	x	x	Verschlusskloben; 2 Ratsen	safety door catch; two notches
207092	x	x	Türverschluß HD6.x - HD10.x	door latch 6.x - 10.x
207094	x		Türverschluß HD20.x	door latch 20.x
207147	x	x	Comfort Türverschluss 20.x	Comfort door latch 20.x
208025	x	x	Schnappmutter M4	snap nut M4
208057	x	x	Spannschelle 6 mm	clip for probe LD6; lapped in
208066	x	x	Halter für Brennerschauglas	holder for burner glas
208083	x	x	Schlauchschele 11,5 - 14 mm	hose clip 11,5 - 14 mm
208084	x	x	Schlauchschele 14,8 - 18 mm	hose clip 14,8 - 18 mm
209532	x	x	Steckschild B1 für Temperaturfühler	label B1 for probe
209533	x	x	Steckschild B2 für Temperaturfühler	label B2 for probe
209534	x	x	Steckschild B3 für Temperaturfühler	label B3 for probe
209535	x	x	Steckschild B4 für Temperaturfühler	label B4 for probe

# Ersatzteilliste / Spare part list Hans Dampf Gold & Silver II

No.	Gold	Silver II	Bezeichnung	Description
209536	x	x	Steckschild B5 für Temperaturfühler	label B5 for probe
211007	x	x	Gleiter-Abdeckkappe 40 x 40 mm	cap 40 x 40 mm
211035	x	x	Abdeckkappe 16 mm Durchmesser	cover 16 mm diameter **
211040	x	x	Abdeckkappe 11 mm Durchmesser	cover 11 mm diameter **
211064	x	x	Profildichtung 8x8	profil gasket 8x8
211078	x	x	Flachdichtung 73 x 73 - 3 mm	flat seal 73 x 73 - 3mm
211079	x	x	Ringdichtung für Rohr DN 50	ring seal for DN50
211080	x		Ringdichtung 34 x 42 - 7,5 mm	ring seal 34 x 42 - 7,5 mm
211083	x	x	Flachdichtung für Rohrheizkörper HD6.x -HD20.x	gasket for heating element HD6.x - HD20.x
211084	x	x	Wellendichtung für Motor HD6.x - HD20.x	ring seal for motor shaft HD6.x - HD20.x
211085	x	x	O-Ring 3 x 2 mm	sealing ring 3 x 2mm
211086	x		O-Ring 65 x 5 mm	sealing ring 65 x 5mm
211087	x	x	Profildichtung für Schalterblende; HD 6.x	profil gasket for front panel 6.x
211088	x	x	Profildichtung für Schalterblende; HD 10.x	profil gasket for front panel 10.x
211089	x	x	Profildichtung für Schalterblende; HD 20.x	profil gasket for front panel 20.x
211092	x	x	Flachringdichtung 32,5 x 56 - 13 mm	flat ring seal 32,5 x 56 - 13 mm
211094	x	x	Türdichtung HD 6.x	door gasket 6.x
211095	x	x	Türdichtung HD 10.x	door gasket 10.x
211096	x	x	Türdichtung HD 20.x	door gasket 20.x
211097	x	x	Flachdichtung 70 x 35 - 1	flat seal 70 x 35 - 1
211099	x	x	Ringdichtung für Rohr DN 70	ring seal for DN70 pipe
211105	x		Flachdichtung 78 x 138 - 3 mm	flat seal 78 x 138 - 3 mm
211106	x	x	Flachdichtung 138 x 314 - 3 mm	flat seal 138 x 314 - 3 mm
211121	x		Profildichtung für Blende 8 x 8 - 530 mm; HD Junior	profil gasket HD6.23
211123	x	x	Ringdichtung 5 x 9 - 3,7 mm	ring seal 5 x 9 - 3,7 mm
211128	x	x	Flachringdichtung 71 x 94 - 1 mm	flat ring seal 71 x 94 -1 mm
211129	x	x	Flachdichtung 121 x 148 - 3 mm	flat seal 121 x 148 -3 mm
211131	x	x	Flachringdichtung 24 x 34 -10 mm	flat ring seal 24 x 34 -10 mm
211133	x	x	Flachdichtung 141 x 169 - 3 mm	flat seal 141 x 169 -3 mm
211136	x	x	Ringdichtung 15,5 x 24 - 3 mm	ring seal 15,5 x 24 - 3 mm
211137	x	x	Scheibendichtung 15 - 5 mm	ring seal 15 - 5 mm
211138	x	x	Flachringdichtung 17,5 x 24 - 2 mm	flat ring seal 17,5 x 24 - 2 mm
211139	x	x	Flachringdichtung 8 x 19 - 2 mm	flat ring seal 8 x 19 - 2 mm
211140	x	x	Schnapp-Abdeckkappe LD 22 - 25,5 mm	cap LD 22 - 25,5 mm
211141	x	x	Flachdichtung 62 x 82 - 1,5 mm	flat ring seal 62 x 82 - 1,5 mm
211142	x	x	Flachringdichtung 52 x 82 - 1,5 mm	flat ring seal 52 x 82 - 1,5 mm
211143	x	x	Flachringdichtung 114,5 x 150 - 1,5 mm	flat ring seal 114,5 x 150 - 1,5 mm
211144	x	x	Flachdichtung 63,7 x 63,7 - 1,5 mm	flat ring seal 63,7 x 63,7 - 1,5 mm
211145	x	x	Flachdichtung 19 x 43 - 1,5 mm	flat seal 19 x 43 - 1,5 mm
211146	x	x	Flachringdichtung 71 x 105 - 1 mm	flat ring seal 71 x 105 - 1 mm
214001	x	x	Flachringdichtung 10 x 18,5 - 2 mm	flat ring seal 10 x 18,5 - 2 mm
214054	x	x	Flachringdichtung 12 x 16 - 1 mm	flat ring seal 12 x 16 mm
216081	x	x	Glasscheibe für Brenner 19 x 29 mm	glass plate for gas burner
216085	x	x	Wärmetauscher Gas 10.x	heat exchanger 10.x gas
216086	x	x	Gasschlauch 10.x	gas hose 10.x
216115	x	x	Glasscheibe; 60 mm; HD6.x - HD20.x	glas panel 60mm HD6.x - HD20.x
216117	x		Wärmetauscher Elektro 6.x; 10.x	heat exchanger 6.x 10.x electric
216120	x		Wärmetauscher Elektro 20.x	heat exchanger 20.x electric
216121	x	x	Wärmetauscher Gas 20.x	heat exchanger 20.x gas
216124	x	x	Gasschlauch 20.x	gas hose 20.x
216125	x	x	Wärmetauscher Gas 6.x	heat exchanger 6.x gas
216127	x	x	Gasschlauch 6.x	gas hose 6.x
216218	x	x	Türrastvorrichtung unten; HD6.x - HD10.x	door extension arm, down HD6.x - HD10.x
216237	x	x	Vierkant Fuss 48	foot insert square-end 48
216273	x	x	Türscharnier 20.x, links unten	door hinge 20.x, downstairs left
216274	x	x	Türscharnier 20.x, rechts unten	door hinge 20.x downstairs right
303021	x	x	Dichtungsband 8 x 8 mm; 2000 mm lang	sealing belt 8 x 8 mm; 2000 mm long
810844	x	x	Belüfterdeckel 20.x	Ventilation cap 20.x
813386	x		Schalterblende Combidämpfer 6.x	front panel combisteamer 6.x
813396	x		Schalterblende Combidämpfer 10.x	front panel combisteamer 10.x
813771	x		Schalterblende Combidämpfer 20.x	front panel combisteamer 20.x
855219	x	x	Gasblende 250 D92	gas orifice 250 D92
855224	x	x	Gasblende 200 D92	gas orifice 200 D92

# Ersatzteilliste / Spare part list Hans Dampf Gold & Silver II

No.	Gold	Silver II	Bezeichnung	Description
855229	x	x	Gasblende 280 D92	gas orifice 280 D92
855234	x	x	Gasblende 300 D92	gas orifice 300 D92
855865	x	x	Gehäusedeckel 6.x, 10.x, Elektro, Rechtsanschlag	Housing cover 6.x, 10.x electric, right hinged
855870	x	x	Gehäusedeckel 6.x, 10.x, Elektro, Linksanschlag	Housing cover 6.x, 10.x electric, left hinged
855910	x	x	Gehäusedeckel 20.x, Elektro, Rechtsanschlag	Housing cover 20.x electric, right hinged
856125	x	x	Gehäusedeckel 20.x, Elektro, Linksanschlag	Housing cover 20.x electric, left hinged
856130	x	x	Gehäusedeckel 6.x, 10.x, Gas, Linksanschlag	Housing cover 6.x, 10.x, gas, left hinged
856145	x	x	Gehäusedeckel 20.x, Gas, Rechtsanschlag	Housing cover 20.x, gas, right hinged
866516	x		Halter für Transformator	mounting plate for transformer
866521	x		Halter für Transformator	mounting plate for transformer
866536	x		Halter für Transformator	mounting plate for transformer
866789	x	x	Halter für Belüftermagnet	holder for lift magnet
885454	x	x	Schutzkasten für Pumpe	protection box for pump
885459	x	x	Schutzkasten für Pumpe	protection box for pump
885790	x		Schutzkasten für Elektronik 20.x	protection box for electronic 20.x
935545	x	x	Wasserzulaufrohr für Gascombidämpfer 10.x	water supply pipe for gas combisteamer 10.x
935550	x	x	Wasserzulaufrohr für Gascombidämpfer 6.x	water supply pipe for gas combisteamer 6.x
945581	x	x	Siphon- Unterteil 20.x	bottom plate for trap 20.x
945586	x	x	Siphon 20.x (mit Reinigungssystem)	trap 20.x (for units with cleaning system)
945596	x	x	Siphon 6.x & 10.x (mit Reinigungssystem)	trap 6.x & 10.x (for units with cleaning system)
945606	x	x	Siphon- Unterteil 6.x 10.x	bottom plate for trap 6.x 10.x
960426	x	x	Türscharnier 6.x, rechts unten	door hinge 6.x, downstairs right
960431	x	x	Türscharnier 6.x, links unten	door hinge 6.x downstairs left
960456	x	x	Türscharnier 6.x, links oben	door hinge 6.x upstairs left
960461	x	x	Türscharnier 6.x, rechts oben	door hinge 6.x upstairs right
960516	x	x	Türscharnier 20.x, links oben	door hinge 20.x upstairs left
960521	x	x	Türscharnier 20.x, rechts oben	door hinge 20.x upstairs right
960532	x	x	Garraumtür 20.x Rechtsanschlag; Isolierverglasung	Chamber door 20.x right hinged, insulated-glass
960537	x	x	Garraumtür 20.x Linksanschlag; Isolierverglasung	Chamber door 20.x left hinged 20.x, insulated-glass
960627	x	x	Garraumtür 10.x Rechtsanschlag; Isolierverglasung	Chamber door 10.x right hinged 10.x, insulated-glass
960647	x	x	Garraumtür 6.x Rechtsanschlag; Isolierverglasung	Chamber door 6.x right hinged 6.x, , insulated-glass
960667	x	x	Garraumtür 6.x Linksanschlag; Isolierverglasung	Chamber door 6.x left hinged 6.x, insulated-glass
960672	x	x	Garraumtür 10.x Linksanschlag; Isolierverglasung	Chamber door 10.x left hinged 10.x, insulated-glass
975905	x	x	Combidämpfer Seitenwand 20.x Elektro	Combisteamer side wall 20.x electric
975965	x	x	Combidämpfer Seitenwand 10.x Gas	Combisteamer side wall 10.x gas
975970	x	x	Combidämpfer Seitenwand 6.x Gas	Combisteamer side wall 6.x gas
976010	x	x	Combidämpfer Seitenwand 6.x Elektro	Combisteamer side wall 6.x electric
976015	x	x	Combidämpfer Seitenwand 10.x Elektro	Combisteamer side wall 10.x electric
574176	x	x	Rohrheizkörper 9,9 kW, 400 V; mit Litze	heating element 9,9 kW; 400 V; with cables
574013	x		Rohrheizkörper 6,6 kW; 230 V	heating element 6,6 kW; 230 V
574181	x	x	Rohrheizkörper 20,4 kW, 400 V; mit Litze	heating element 20,4 kW; 400 V; with cables
574177	x	x	Rohrheizkörper 15,4 kW, 400 V; mit Litze	heating element 15,4 kW; 400 V; with cables
574189	x	x	Rohrheizkörper 30 kW, 400 V; mit Litze	heating element 30 kW; 400 V; with cables
574186	x	x	Rohrheizkörper 9,9 kW, 440 V; mit Litze	heating element 9,9 kW; 440 V; with cables
574024	x		Rohrheizkörper 6,6 kW; 254 V	heating element 6,6 kW; 254 V
574182	x	x	Rohrheizkörper 20,4 kW, 440 V; mit Litze	heating element 20,4 kW; 440 V; with cables
574183	x	x	Rohrheizkörper 15,3 kW, 440 V; mit Litze	heating element 15,3 kW; 440 V; with cables
574190	x	x	Rohrheizkörper 30 kW, 440 V; mit Litze	heating element 30 kW; 440 V; with cables
574187	x	x	Rohrheizkörper 9,9 kW, 208 V; mit Litze	heating element 9,9 kW; 208 V; with cables
574184	x	x	Rohrheizkörper 15,6 kW, 208 V; mit Litze	heating element 15,6 kW; 208 V; with cables
574188	x	x	Rohrheizkörper 9,9 kW, 230 V; mit Litze	heating element 9,9 kW; 230 V; with cables
203325	x	x	Summer 230V	Buzzer 230V
203675	x		Schuetz 32 A 230 V	Contactora 32 A 230 V
203985	x		Schuetz 50A 230 V	Contactora 50A 230 V
201179	x	x	Zündelektronik 230 V; 50/60 Hz; 4 VA	Ignition box 230 V; 50/60 Hz; 4 VA
201202	x	x	Gasblende 700	gas orifice 700
201188	x	x	Gasblende 630	gas orifice 630
201203	x	x	Gasblende 620	gas orifice 620

# Ersatzteilliste / Spare part list Hans Dampf Gold & Silver II

No.	Gold	Silver II	Bezeichnung	Description
202662	x	x	Abdeckkappe Türverschluß	Cap for door lock
960702	x	x	Garraumtür 6.x Rechtsanschlag, Isolierverglasung, mit Radius	Chamber door 6.x right hinged , insulated-glass, with radius
960717	x	x	Garraumtür 6.x Linksanschlag, Isolierverglasung, mit Radius	Chamber door 6.x left hinged, insulated-glass, with radius
960692	x	x	Garraumtür 10.x Rechtsanschlag, Isolierverglasung, mit Radius	Chamber door 10.x right hinged , insulated-glass, with radius
960707	x	x	Garraumtür 10.x Linksanschlag, Isolierverglasung, mit Radius	Chamber door 10.x left hinged , insulated-glass, with radius
960697	x	x	Garraumtür 20.x Rechtsanschlag, Isolierverglasung, mit Radius	Chamber door 20.x right hinged , insulated-glass, with radius
960712	x	x	Garraumtür 20.x Linksanschlag, Isolierverglasung, mit Radius	Chamber door 20.x left hinged , insulated-glass, with radius
207149	x	x	Türgriff HansDampf 20.x für Comfort Türverschluß #207147	Door handle 20.x for comfort door latch #207147
207148	x	x	Verschlusskloben HD20.x für Comfort Türverschluß #207147	Door catch 20.x for comfort door latch #207147
101124	x	x	Sechskantschraube M4 x 20	hexagon screw M4 x 20
101127	x	x	Sechskantschraube M4 x 8	hexagon screw M4 x 8
101412	x	x	Sechskantschraube M4 x 10	hexagon screw M4 x 10
101413	x	x	Sechskantschraube M4 x 10, Schiffsversion	hexagon screw M4 x 10, marine version
102006	x	x	Innensechskant-Schraube M4 x 12	hexagon screw M4 x 12
105001	x	x	Linsenkopfschraube TORX M4 x 8 + Federring	raised countersunk head screw TORX M4 x 8 + spring washer
105010	x	x	Torx-Schraube M5 x 12	torx screw M5 x 12
105115	x	x	Zylinderkopfschraube M4x12 CrNi	cylinder head cap screw M4 x 12
105466	x	x	Flachkopfschraube M4 x 12	countersunk screw M4 x 12
113017	x	x	Käfigmutter M10	cage nut M10
113081	x	x	Sechskantmutter M3	hexagon nut M3
113082	x	x	Sechskantmutter M4	hexagon nut M4
113086	x	x	Sechskantmutter M3	hexagon nut M3
113087	x	x	Sechskantmutter M5	hexagon nut M5
113088	x	x	Sechskantmutter M5	hexagon nut M5
113091	x	x	Sechskantmutter M6	hexagon nut M6
113092	x	x	Sechskantmutter M8	hexagon nut M8
113096	x	x	Sechskantmutter M10	hexagon nut M10
116058	x	x	Hutmutter M6	cap nut M6
116064	x	x	Hutmutter M10	cap nut M10
118005	x	x	Flachkopfschraube M4 x 10	countersunk screw M4 x 10
118009	x	x	Flachkopfschraube M5 x 16	countersunk screw M5 x 16
120005	x	x	Unterlegscheibe 3,2 mm	washer 3,2 mm
120007	x	x	Unterlegscheibe 12,5 mm	washer 12,5 mm
120008	x	x	Unterlegscheibe 7,4 mm	washer 7,4 mm
120017	x	x	Unterlegscheibe 4,3 mm	washer 4,3 mm
120022	x	x	Unterlegscheibe 5,3 mm	washer 5,3 mm
120027	x	x	Unterlegscheibe 6,4 mm	washer 6,4 mm
120030	x	x	Unterlegscheibe 6,4 mm	washer 6,4 mm
120108	x	x	Unterlegscheibe 8,4 mm	washer 8,4 mm
121023	x	x	Fächerscheibe 4,3 mm	serrated washer 4,3 mm
121030	x	x	Federring; 3	lock washer; 3
121031	x	x	Federring; 4	lock washer; 4
121033	x	x	Federring; 6	lock washer; 6
121035	x	x	Federring; 10	lock washer; 10
121124	x	x	Sicherungsscheibe M8	locking washer M8
121125	x	x	Sicherungsscheibe M5	locking washer M5
121210	x	x	Zahnscheibe 12,5 mm	lock washer 12,5 mm
201181	x	x	Gas-Magnetventil R1/2"-R1/2"; 10-50 mbar; 230 V	solenoid gas valve R1/2"-R1/2"; 10-50 mbar; 230 V
201187	x	x	Gasblende 630	gas orifice 630
216131	x	x	Druckfeder	pressure spring
216301	x	x	Platte für Türrastung HansDampf Schiff	plate for door extension arm, marine version
203782	x	x	Sicherung 50A	fuse; 50A

---

vsezip.ru

+7(812)987-08-81



MKN Maschinenfabrik  
Kurt Neubauer GmbH & Co  
Halberstädter Straße  
D-38300 Wolfenbüttel,  
Germany  
Tel: +49 (0) 53 31/ 89-0  
Fax: +49 (0) 53 31/ 89-280