

S900 - CE

Зип Общепит

**PENTOLE A GAS RISCALDAMENTO DIRETTO
GAS DIRECT HEATED BOILING PANS
MARMITES A GAZ CHAUFFE DIRECTE
DIREKTBEHEIZTE GAS KOCHKESSEL**

vsezip.ru

+7(812)987-08-81

MOD.

P9D-10G 9314040
P9DA-10G 9314340
P9D-15G 9314140
P9DA-15G 9314440

P9DSB-10G 9336920
P9DASB-10G 9337020

MM10DG H9314040
MM15DG H9314140
MM10DGS H9336920

1407200
P9D...10/15

1413224
P9D...10/15

1954600
673500

1162800
673600
1346900

1347000
2708600

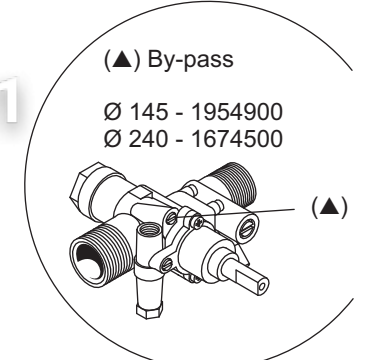
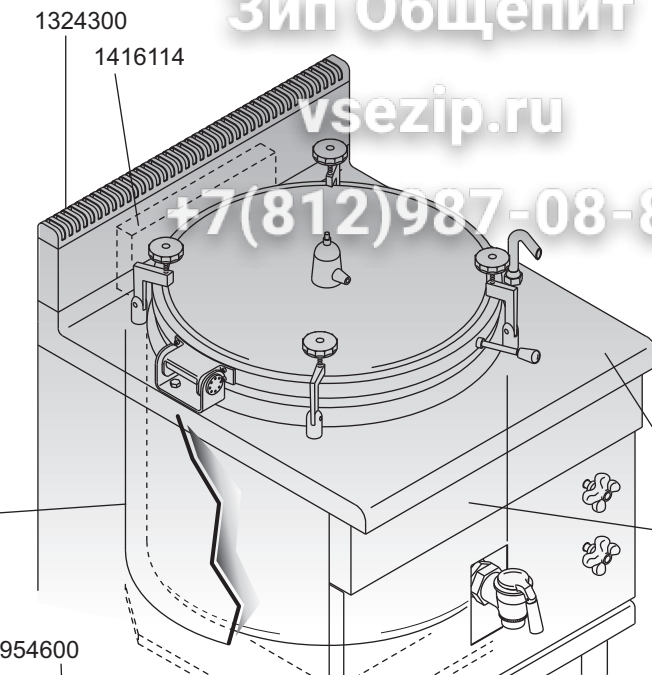
1412722
2708514

Mod. PD... 10G

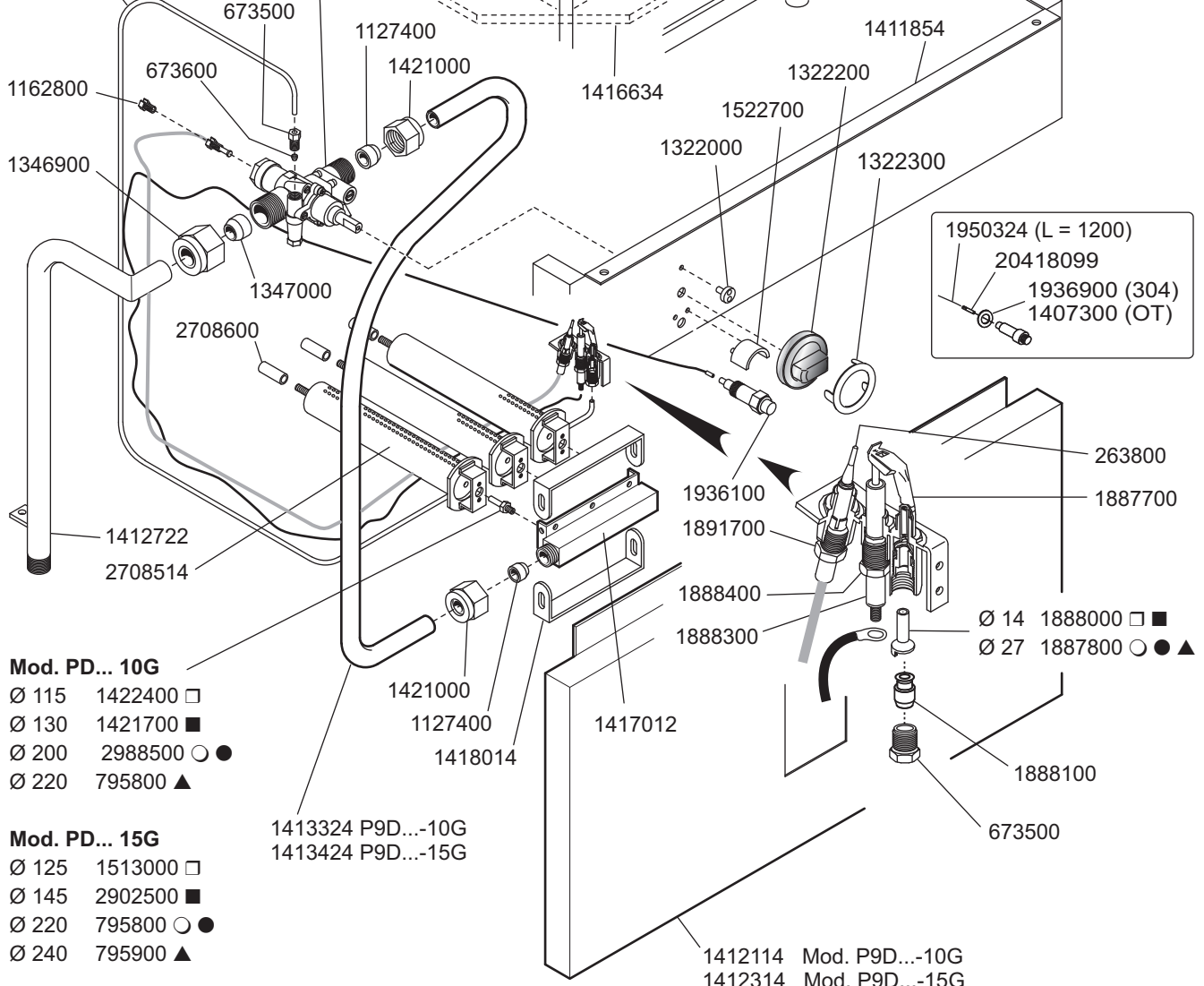
Ø 115 1422400 □
Ø 130 1421700 ■
Ø 200 2988500 ○ ●
Ø 220 795800 ▲

Mod. PD... 15G

Ø 125 1513000 □
Ø 145 2902500 ■
Ø 220 795800 ○ ●
Ø 240 795900 ▲



1410022 Mod. P9D-10G
1411222 Mod. P9DA-10G
1410622 Mod. P9D-15G
1411322 Mod. P9DA-15G



1950324 (L = 1200)
20418099
1936900 (304)
1407300 (OT)

Ø 14 1888000 □ ■
Ø 27 1887800 ○ ● ▲

1413324 P9D...-10G
1413424 P9D...-15G

1412114 Mod. P9D...-10G
1412314 Mod. P9D...-15G

ID GAS: □ G30/50 ■ G30/29 ○ G20/20 ● G25/25 ▲ G25/20 + G110/8

<p>MARENO INDUSTRIE ALI spa Mareno di Piave (TV)</p>	ELABORATO:	APPROVATO:	GRUPPO:	DENOMINAZIONE:		
	Z. G.		Serie 90	Impianto gas		
	DATA:	DATA:	PARTICOLARE:	REV. N.	DEL	DISEGNO N.
	26 Apr 1996	26 Apr 1996	Disegno esploso per ricambi	▼	▼	▼
SOST. DIS.	A01 9604 3.9.08.PDG		CE	Z 0 2	0 1 0 7	3 . 9 . 0 8