

AF - 140 ...

MOBILE
STRUCTURE
STRUCTURE
STRUKTUR
MUEBLE

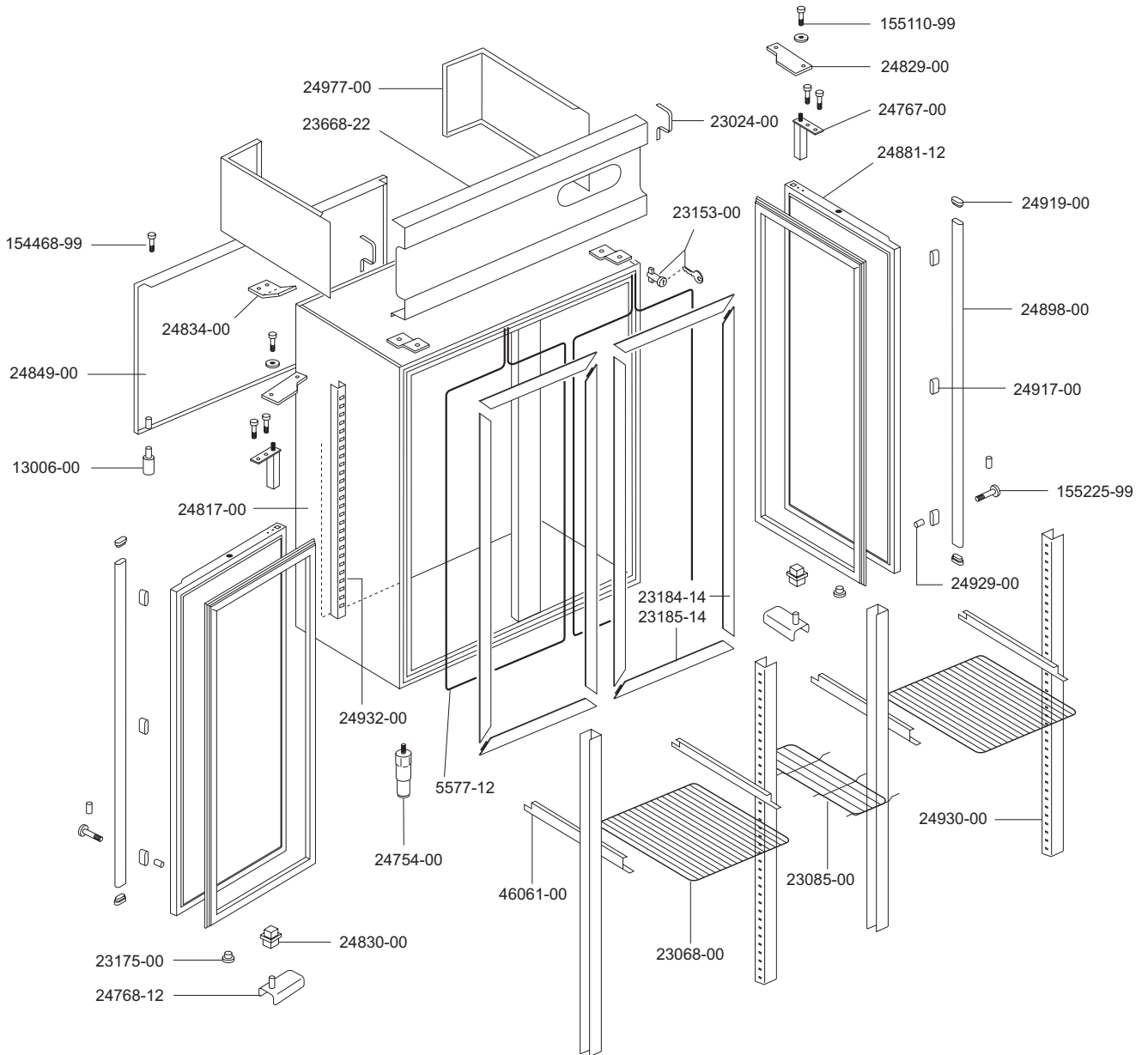
Зип Общепит


vsezip.ru

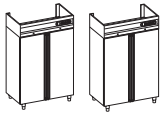
ARMADI FRIGORIFERI
REACH IN REFRIGERATORS
ARMOIRES FRIGORIFIQUES
KÜHLSCHRÄNKE
ARMARIO FRIGORIFICO

AISI - 304

+7(812)987-08-81



 MARENO INDUSTRIE ALI spa Mareno di Piave (TV)	ELABORATO:	APPROVATO:	GRUPPO:	DENOMINAZIONE:		
	DATA:	DATA:	PARTICOLARE:	REV. N.	DEL	DISEGNO N.
	10 Set 96	10 Set 96	Disegno esploso per ricambi	▼	▼	▼
	SOST. DIS. C01 - 9609.1.3.08.AF4			C 0 1 - 9 6 0 9 . 1 . 3 . 0 8 . A F 4		



AF - 140 ...

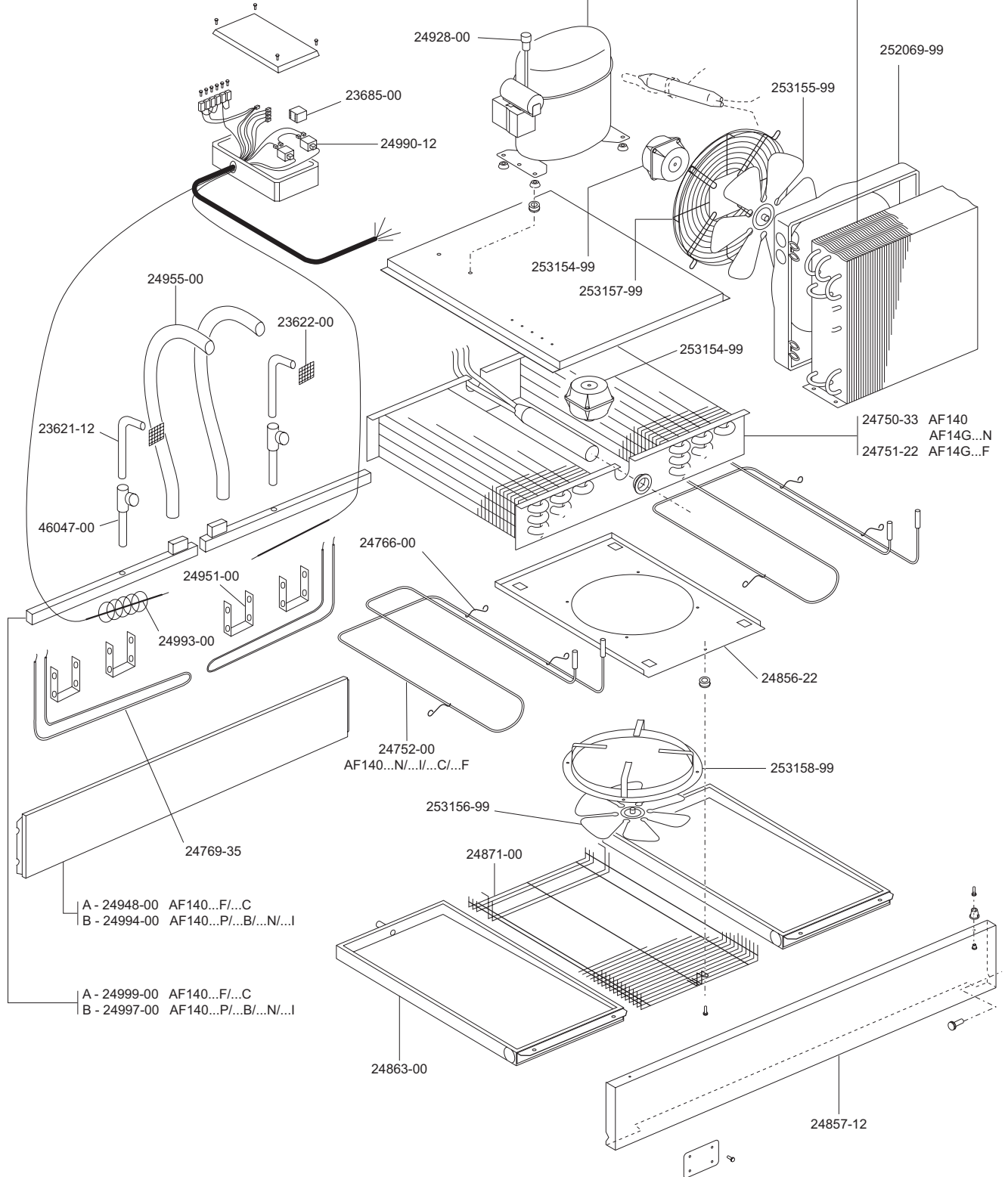
SISTEMA REFRIGERANTE
REFRIGERATION SYSTEM
SYSTEME REFRIGERANT
KÜHLAGGREGAT
SISTEMA REFRIGERANTE

Вип Общежит
vsezip.ru

ARMADI FRIGORIFERI
REACH IN REFRIGERATORS
ARMOIRES FRIGORIFIQUES
KÜHLSCHRÄNKE
ARMARIO FRIGORIFICO


R 22 - R502

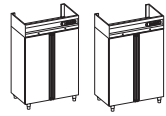
+7(812)987-08-81
25J058-99 AF140...F/...C
25J103-99 AF140...P/...B/...N/...I
250094-99 AF14G...F
252067-99 AF140...F/...C
252066-99 AF140...B/...P/...N/...I
AF14G...N
252070-99 AF14G...F



A - 24948-00 AF140...F/...C
B - 24994-00 AF140...P/...B/...N/...I

A - 24999-00 AF140...F/...C
B - 24997-00 AF140...P/...B/...N/...I

 MARENO INDUSTRIE ALI spa Mareno di Piave (TV)	ELABORATO:	APPROVATO:	GRUPPO:	DENOMINAZIONE:		
	DATA:	DATA:	PARTICOLARE:	REV. N.	DEL	DISEGNO N.
	SOST. DIS. Z01 - 9610.1.3.14.AF4		Disegno esploso per ricambi	▼	▼	▼
				Z 0 1 - 9 6 1 0 . 1 . 3 . 1 4 . A F 4		



AF - 140 ... SISTEMA REFRIGERANTE
EF - 140 ... REFRIGERATION SYSTEM
SF - 100 ... SYSTEME REFRIGERANT
 KÜHLAGGREGAT
 SISTEMA REFRIGERANTE

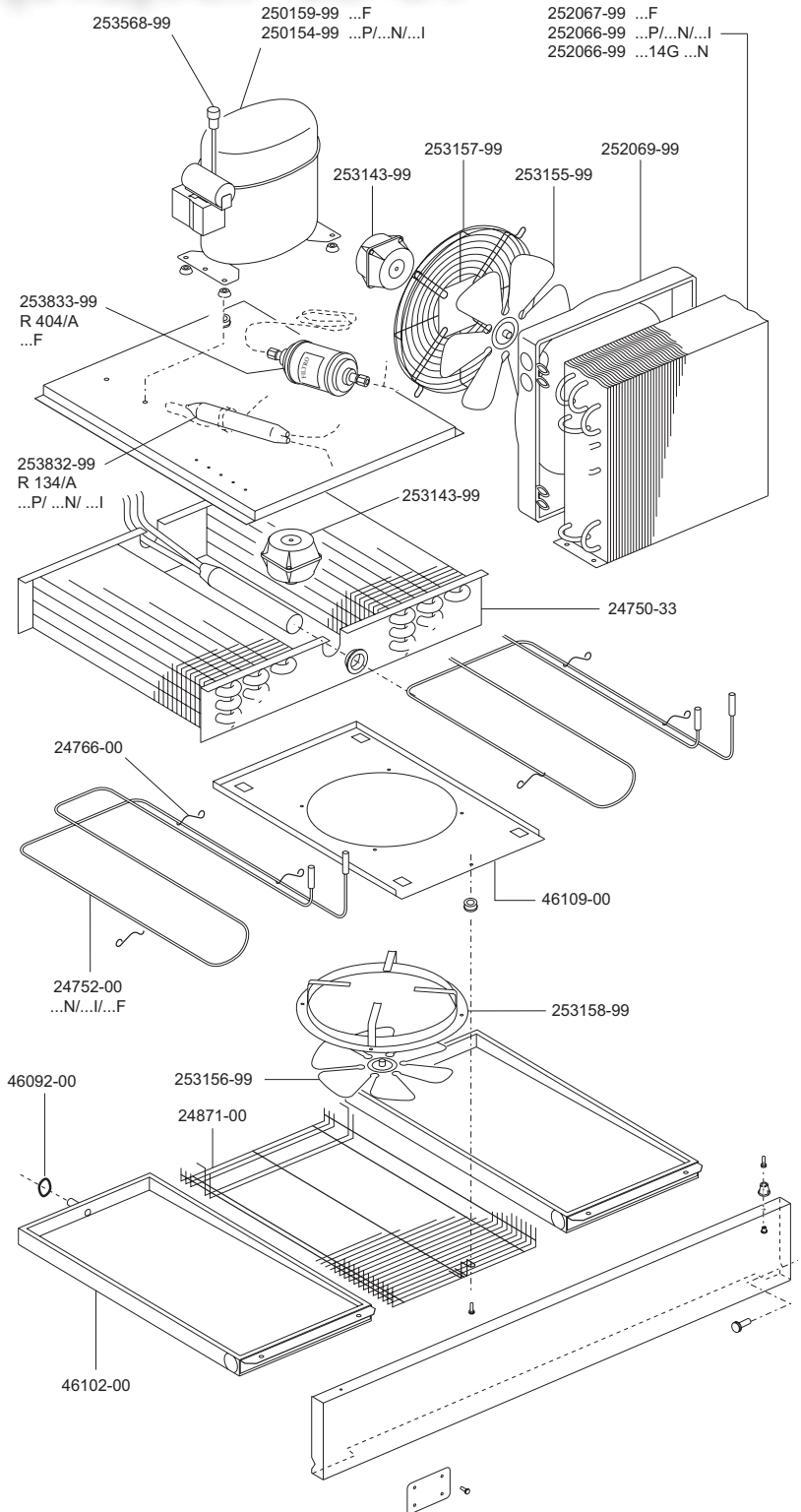
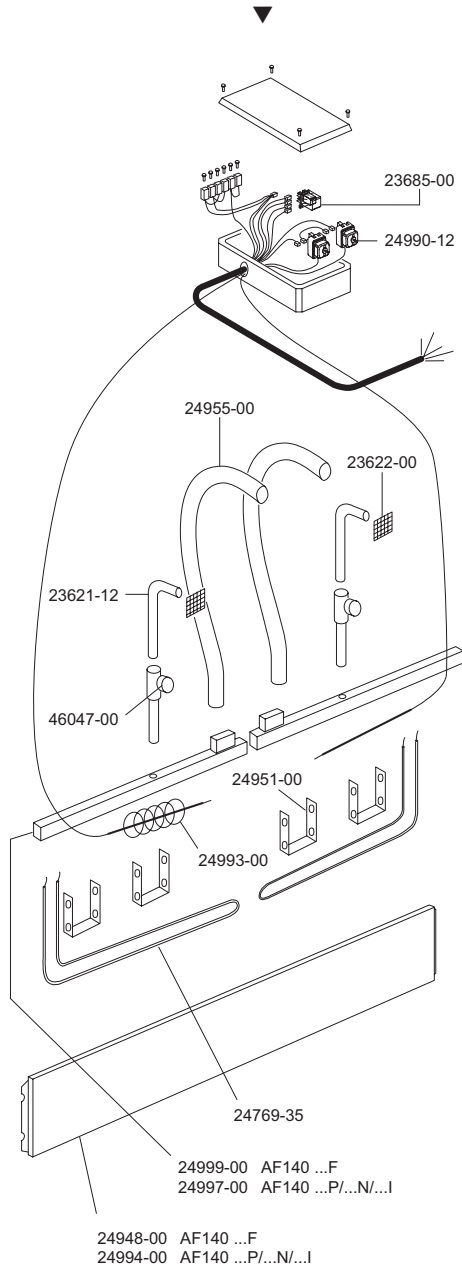
Вип Общепит
 vsezip.ru


ARMADI FRIGORIFERI
REACH IN REFRIGERATORS
ARMOIRES FRIGORIFIQUES
KÜHLSCHRÄNKE
ARMARIO FRIGORIFICO

R134 - R404

+7(812)987-08-81

Mod. AF-14...



 MARENO INDUSTRIE ALI spa Mareno di Piave (TV)	ELABORATO:	APPROVATO:	GRUPPO:	DENOMINAZIONE:		
	DATA:	DATA:	PARTICOLARE:	REV. N.	DEL	DISEGNO N.
	10 Ott 96	10 Ott 96	Disegno esploso per ricambi	▼	▼	▼
	SOST. DIS. Z01 - 9610.1.3.16.AF4			Z 0 1 - 9 6 1 0 . 1 . 3 . 1 6 . A F 4		