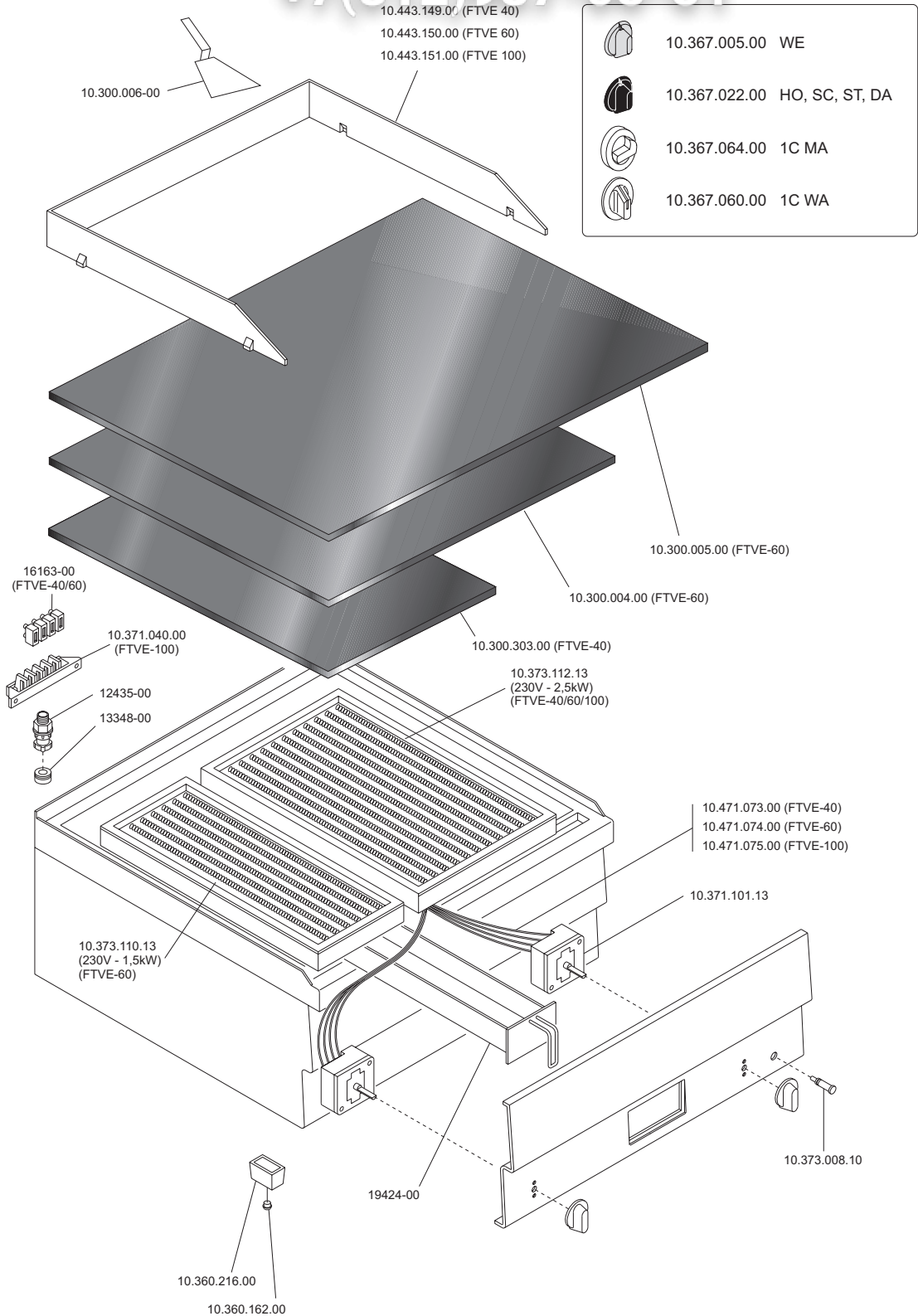




FRY TOP VETROCERAMICA ELETTRICI
CERAN HOBS / FRY TOPS ELECTRIC-HEATED
GRILLADES ELECTRIQUES AVEC PLAQUE VITROCERAMIQUE
ELEKTROBEHEIZTE BRAT- UND GRILLPLATTEN MIT CERAN-KOCHFLÄCHEN
FRY TOPS ELECTRICAS CON PLANOS DE COCCION VITROCERAMICA

FTVE-40 10.401.739.10
 FTVE-60 10.401.740.10
 FTVE-100 10.401.741.10

+7(812)987-08-81



<p>MARENO INDUSTRIE ALI spa Mareno di Piave (TV)</p>	ELABORATO:	APPROVATO:	GRUPPO:	DENOMINAZIONE:		
	DATA:	DATA:	PARTICOLARE:	REV. N.	DEL	DISEGNO N.
	SOST. DIS.	P00 - 9609.3.6.23.FTV	Disegno esploso per ricambi	▼	▼	▼
				P 0 0 - 9 6 0 9 . 3 . 6 . 2 3 . F T V		

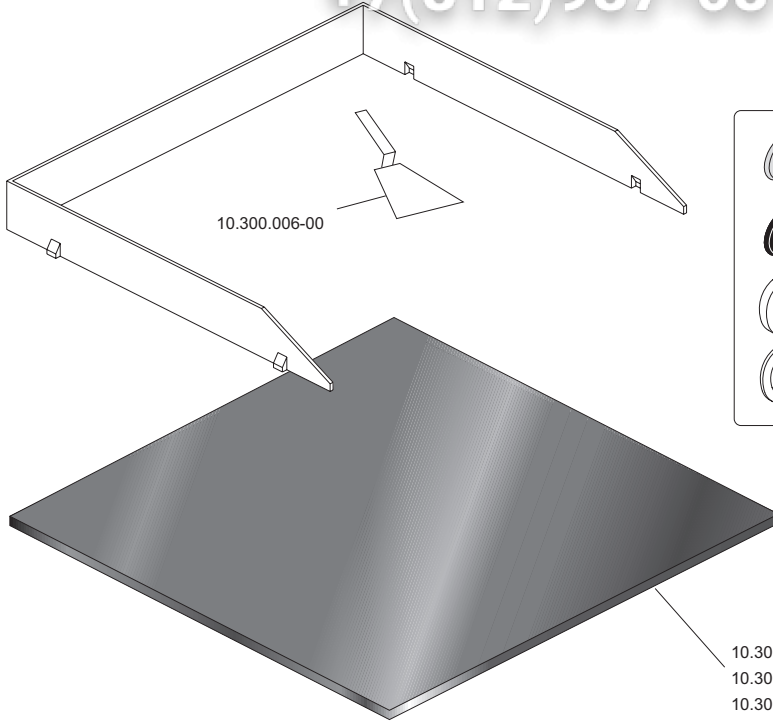


FRY TOP VETROCERAMICA ELETTRICI
CERAN HOE FRY TOP'S ELECTRIC-HEATED
GRILLADES ELECTRIQUES AVEC PLAQUE VETROCERAMIQUE
ELEKTROBEHEIZTE BRAT- UND GRILLPLATTEN MIT CERAN-KOCHFLÄCHEN
FRY TOP'S ELECTRICAS CON PLANOS DE COCCION VETROCERAMICA

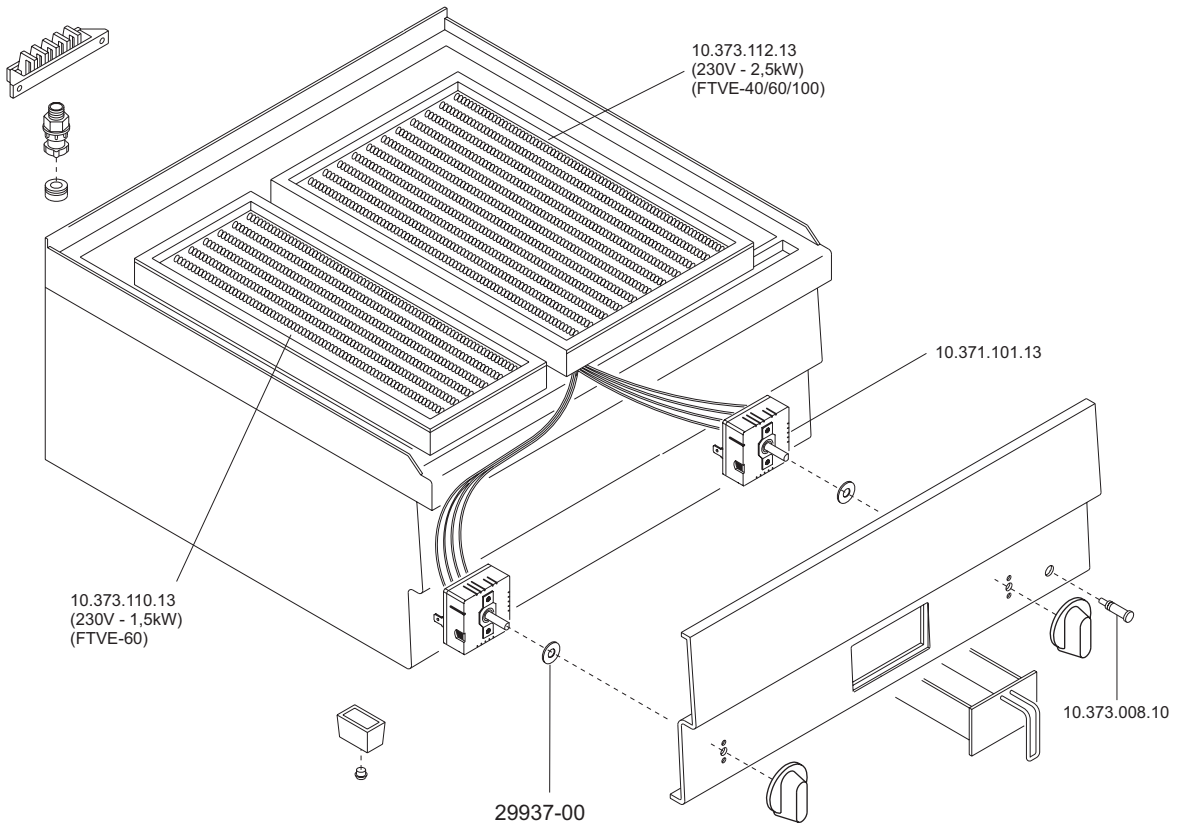


FTVE-40 10.401.739.20
 FTVE-60 10.401.740.20
 FTVE-100 10.401.741.20

+7(812)987-08-81



- 10.367.005.00 WE
- 10.367.022.00 HO, SC, ST, DA
- 10.367.064.00 MA (1C)
- 10.367.060.00 WA (1C)



 MARENO INDUSTRIE ALI spa Mareno di Piave (TV)	ELABORATO:	APPROVATO:	GRUPPO:	DENOMINAZIONE:		
	<i>Plumelle</i>		Serie CE 600 (snack)	Impianto elettrico e mobile		
	DATA:	DATA:	PARTICOLARE:	REV. N.	DEL	DISEGNO N.
	10 Gen 97	10 Gen 97	Disegno esploso per ricambi	▼	▼	▼
SOST. DIS.	Z00 - 9701.3.6.47.FTV		Z00 - 9701.3.6.47.FTV			

Зип Общежит

FRY TOP IN VETROCERAMICA ELETTRICI

CERAN HOBBS FRY TOP ELECTRIC HEATED

GRILLES ELECTRIQUES AVEC PLAQUE VITROCERAMIQUE

ELEKTROBEHEIZTE BRAT UND-GRILLPLATTEN MIT CERAN-KOCHFLÄCHEN

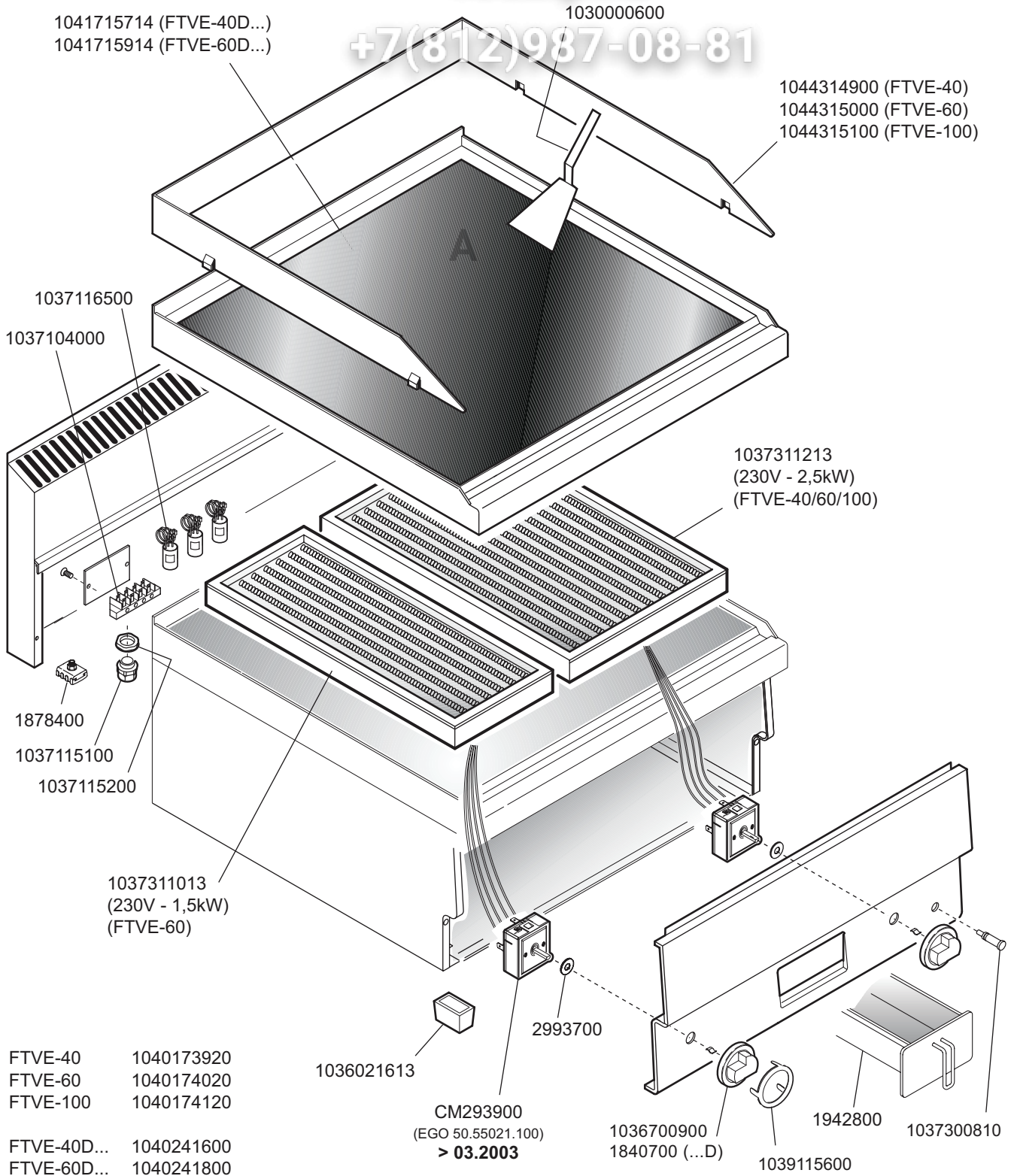
vsezip.ru

1030000600
+7(812)987-08-81

1041713523 (FTVE-40)
1041713723 (FTVE-60)
1041713923 (FTVE-100)

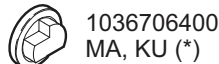
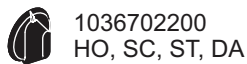
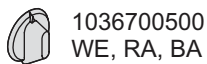
1041715714 (FTVE-40D...)
1041715914 (FTVE-60D...)

1044314900 (FTVE-40)
1044315000 (FTVE-60)
1044315100 (FTVE-100)



FTVE-40 1040173920
FTVE-60 1040174020
FTVE-100 1040174120

FTVE-40D... 1040241600
FTVE-60D... 1040241800



ELABORATO:	APPROVATO:	GRUPPO:	DENOMINAZIONE:		
G.Z.		Serie 600 Snack	Impianto elettrico - Mobile		
DATA:	DATA:	PARTICOLARE:	REV. N.	DEL	DISEGNO N.
10 Gen 1997	10 Gen 1997	Disegno esploso per ricambi	▼	▼	▼
SOST. DIS.	Z01.0104.3.6.47.FTV	CE	Z02	0803	3.6.47