



BOLERO

*CATALOGO RICAMBI
SPARE PARTS CATALOGUE
CATALOGUE PIÈCES DÉTACHÉES
ERSATZTEILKATALOG*





Зип Общепит

vsezip.ru

+7(812)987-08-81

INDICE - INDEX:

- 02 - PER LA RICHIESTA DI PEZZI DI RICAMBIO - FOR SPARE PARTS ORDERS
POUR LES COMMANDES DE PIÈCES DÉTACHÉES - FÜR ERSATZTEILBESTELLUNGEN
- 03 - TELAIO - **FRAME** - CHÂSSIS - **RAHMEN**
- 04 - CARROZZERIA - **OUTER CASE** - CARROSSERIE - **KARROSSERIE**
- 06 - ASSIEME GRUPPO - **BREWING GROUP UNIT**
ENSEMBLE GROUPE DÉBIT - **BRÜHGRUPPENSATZ**
- 09 - CALDAIA VAPORE - **STEAM BOILER**
CHAUDIÈRE VAPEUR - **DAMPFDESSEL**
- 11 - CALDAIA H2O - **H2O BOILER** - CHAUDIÈRE EAU - **KESSEL H2O**
- 13 - POMPE + KIT ALLACCIAMENTO A RETE - **PUMP + WATER MAINS CONNECTION KIT**
POMPE + KIT RACCORD RESEAU HYDRAULIQUE - **PUMPE + KIT WASSERANSCHLUSS**
- 15 - ASSIEME LANCIA H2O15 - ASSIEME RUBINETTI - **VALVE FAUCETS ASSEMBLY**
ENSEMBLE ROBINET - **HANHGRUPPE**
- 17 - COMPONENTI ELETTRICI - **ELECTRIC COMPONENTS**
COMPOSANTS ÉLECTRIQUES - **ELEKTRISCHE BESTANDTEILE**
- 19 - ASSIEME PORTAFILTRO - **FILTER HOLDER ASSEMBLY**
ENSEMBLE PORTE FILTRE - **SIEBTRAGEREINHEIT**

REV. N°	DATA / DATE / DATUM	MODIFICA / CHANGE / MODIFICATION / VERÄNDERUNG
0	04/2008	EMISSIONE DOCUMENTO / DOCUMENT ISSUE / ÉMISSION DE DOCUMENT / AUSGABE VON DOKUMENT
1	09/2008	REVISIONE GENERALE



3ит.Общепит
 PER ORDINI DI RICAMBIE! FOR SPARE PARTS ORDER
 POUR COMMANDE DE PIÈCES DÉTACHÉES - FÜR ERSATZTEILEBESTELLUNG

vsezip.ru

+7(812)987-08-81

IMPORTANTE!

Per la richiesta dei pezzi di ricambio citare:

- Numero di codice del pezzo
- Denominazione
- Per i codici che presentano due asterischi * *, specificare il colore
- Quantità richiesta
- Pagina

MANCANDO I DATI RICHIESTI, L'ORDINE NON POTRÀ ESSERE EVASO

IMPORTANT!

For spare parts order, please mention:

- Spare part code number
- Denomination
- If you find code numbers with two asterisks * * please specify the requested color
- Requested quantity
- Page

IF REQUESTED DATA ARE MISSING, THE ORDER CANNOT BE EXECUTED

IMPORTANT!

Pour toutes commandes de pièces détachées, mentionner svp:

- Numero de référence
- Denomination
- Si les numeros de référence ont deux astérisques * *, spécifier la couleur
- Quantité demandée
- Page

LA COMMANDE NE POURRA PAS ÊTRE EXECUTÉE SANS CES DONNÉES

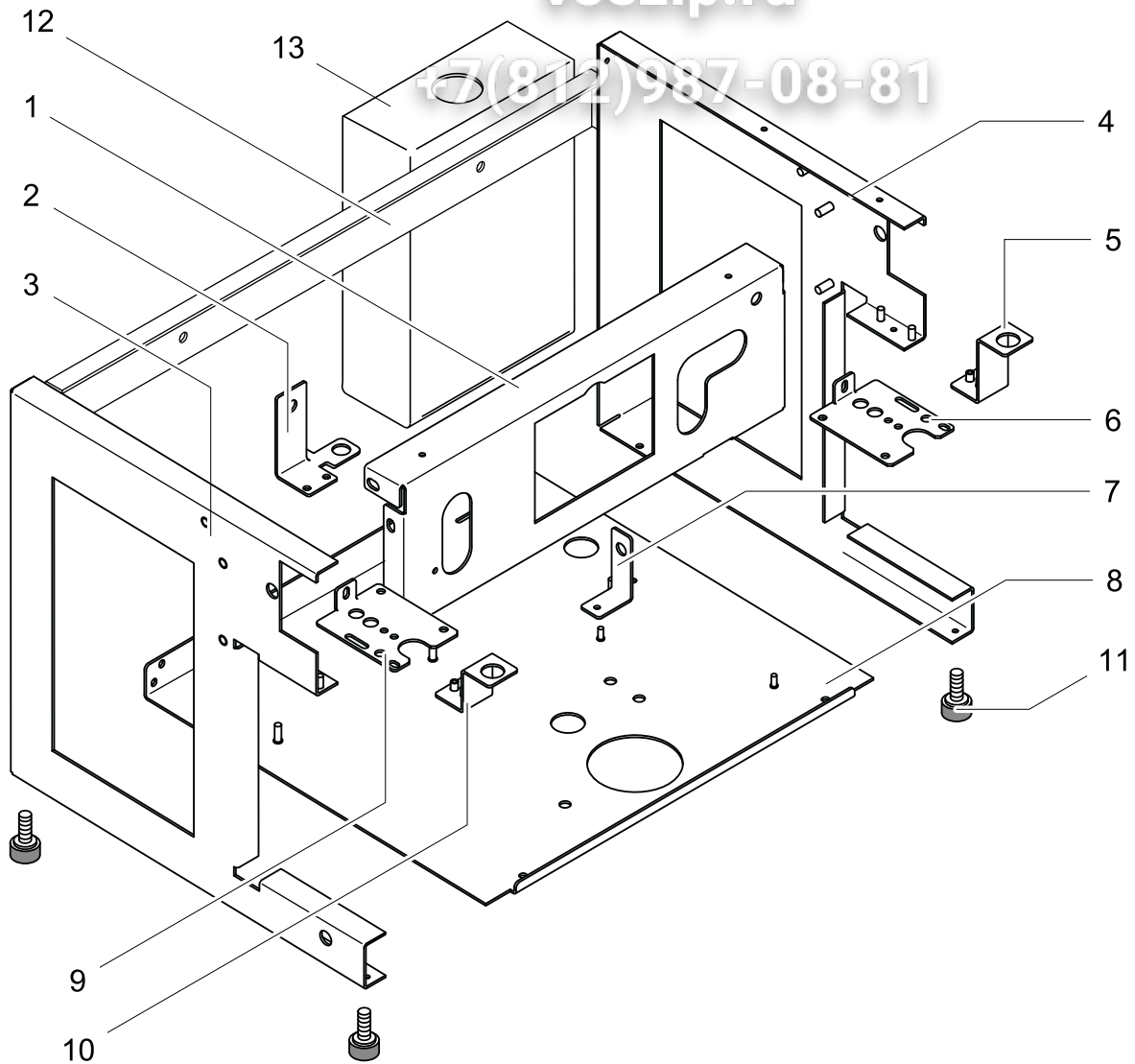
WICHTIG!

Jede Ersatzteilebestellung soll folgende Angaben beinhalten:

- Identnummer
- Bezeichnung
- Bei Identnummer mit zwei Asterisken * *, muß die Farbe angegeben werden
- Gewünschte Menge
- Seite

**DER AUFTRAG KANN NICHT BEARBEITET WERDEN, WENN OBENGENANNT
 ANGABEN FEHLEN**

Numero di codice Code number Numero de référence Identnummer	Denominazione Denominatio Denomination Bezeichnung	Quantità Quantity Quantité Menge	Pagina Page Page Seite



IT

GB

- 1 - 19406.0.12.00 TRAVERSA FRONT.TELAIO BOLERO
- 2 - 19401.0.12.01 SQ.SUPP.CALDAIA VAPORE BOLERO
- 3 - 19404.2.12.01 SPALLA SX TELAIO BOLERO
- 4 - 19404.2.12.01 SPALLA DX TELAIO BOLERO
- 5 - 19403.0.12.01 SQ.SUPP.RUBINETTO H2O BOLERO
- 6 - 19399.0.12.01 SQ.SUPP.TERMOBLOCCO DX BOLERO
- 7 - 19402.0.12.01 SQ.SUPP.CALDAIA H2O BOLERO
- 8 - 19456.0.12.01 BASAMENTO TELAIO BOLERO
- 9 - 19400.0.12.01 SQ.SUPP.TERMOBLOCCO SX BOLERO
- 10 - 19733.0.12.01 SQ.SUPP.RUBINETTO VAP.BOLERO
- 11 - 04276.0.00.02 PIEDINO @ 25 H 20 VITE M6 X 10
- 12 - 17736.0.12.01 TRAVERSA POST.CAPPUCCINO ROME
- 13 - 09970.0.00.02 SERBATOIO 9 LITRI X PODDY

- UPPER FRONT FRAME
- STEAM BOILER SUPPORT BRACKET
- FRAME LEFT SHOULDER
- FRAME RIGHT SHOULDER
- WATER TAP SUPPORTO BRACKET
- RIGHT THERMAL BLOCK SUPPORT BRACKET
- WATER BOILER SUPPORT BRACKET
- FRAME BASE BOLERO
- LEFT THERMAL BLOCK SUPPORT BRACKET
- STEAM TAP SUPPORT BRACKET
- FOOT @ 25 H 20 VITE M6 X 10
- UPPER REAR FRAME
- TANK LT.9

FR

D

- 1 - 19406.0.12.00 CHÂSSIS ANTERIEUR SUPERIEUR
- 2 - 19401.0.12.01 ÉQUERRE SUPPORT CHAUDIERE VAPEUR
- 3 - 19404.2.12.01 ÉPAULE GAUCHE CHÂSSIS
- 4 - 19404.2.12.01 ÉPAULE DROITE CHÂSSIS
- 5 - 19403.0.12.01 ÉQUERRE SUPPORT ROBINET EAU
- 6 - 19399.0.12.01 ÉQUERRE SUPPORT BLOC THERMIQUE DROITE
- 7 - 19402.0.12.01 ÉQUERRE SUPPORT CHAUDIERE EAU
- 8 - 19456.0.12.01 BASE DU CHÂSSIS
- 9 - 19400.0.12.01 ÉQUERRE SUPPORT BLOC THERMIQUE GAUCHE
- 10 - 19733.0.12.01 ÉQUERRE SUPPORT ROBINET VAPEUR
- 11 - 04276.0.00.02 PIED @ 25 H 20 VITE M6 X 10
- 12 - 17736.0.12.01 BANDÉ POSTÉRIEUR SUPERIEUR
- 13 - 09970.0.00.02 RESERVOIR LT.9

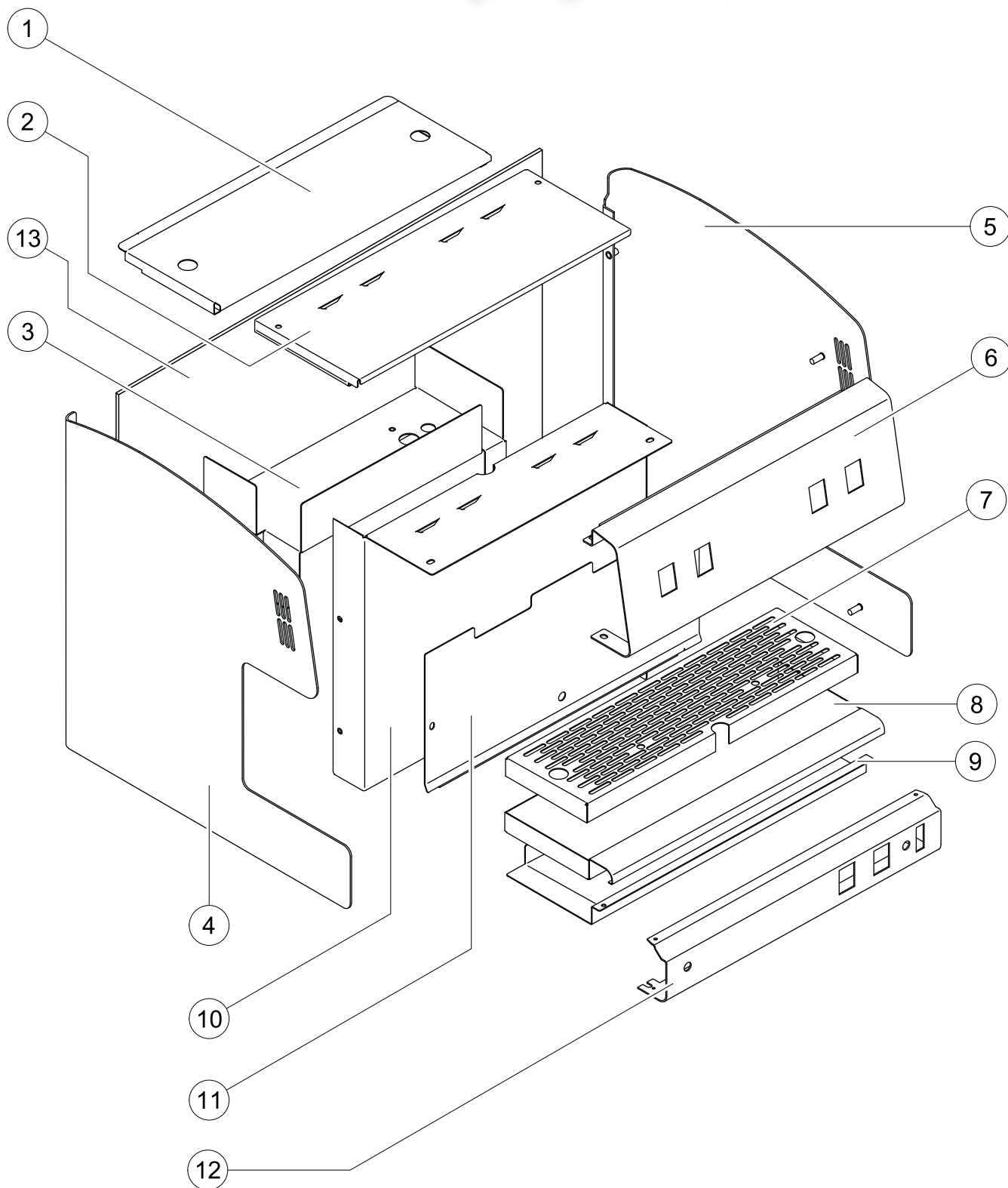
- OBERES FRONTRAHMEN
- HALTEWINKEL KESSELHAMPF
- RAHMEN LINKE SCHULTER
- RAHMEN RECHTE SCHULTER
- HALTEWINKEL HAHNWASSER
- HALTEWINKEL THERMISHER BLOCK RECHET
- HALTEWINKEL KESSELWASSER
- RAHMENBASIS
- HALTEWINKEL THERMISHER BLOCK LINKE
- HALTEWINKEL HAHNHAMPF
- FUSS @ 25 H 20 VITE M6 X 10
- OBERER HINTER RAHMEN
- BEHALTER LT.9



3иnтepнeт cepвep
CARROZZERIA
OUTER CASE
CARROSSERIE
VERKLEIDUNG

vsezip.ru

+7(812)987-08-81





3ип Службѣнит
CARROZZERIA
OUTER CASE
CARROSSERIE
VERKLEIDUNG

05

vsezip.ru

+7(812)987-18-81

IT

GB

- 1 - 19450.2.40.01 VASCA SCALDATAZZE MOBILE BOLERO
- 2 - 19449.2.40.01 VASCA SCALDATAZZE FISSA BOLERO
- 3 - 19407.0.12.01 SQ.SUPP.TANICA BOLERO
- 4 - 19448.2.40.01 SPALLA SX INOX BOLERO
- 5 - 19448.2.40.01 SPALLA DX INOX BOLERO
- 6 - 19408.2.40.01 FASCIA PC BOLERO INOX
- 7 - 19459.0.40.01 GRIGLIA APPOGIATAZZE BOLERO
- 8 - 19458.0.40.01 BACINELLA DI SCARICO BOLERO
- 9 - 19461.0.40.01 PROTEZIONE SOTTO BACINELLA
- 10 - 19460.0.12.01 PROTEZIONE INTERNA BOLERO
- 11 - 19451.0.40.01 PANNELLO FRONT.SOTTOGR.BOLERO
- 12 - 19452.0.40.01 FASCIA PB BOLERO
- 13 - 19724.0.40.01 PANNELLO POSTERIORE BOLERO

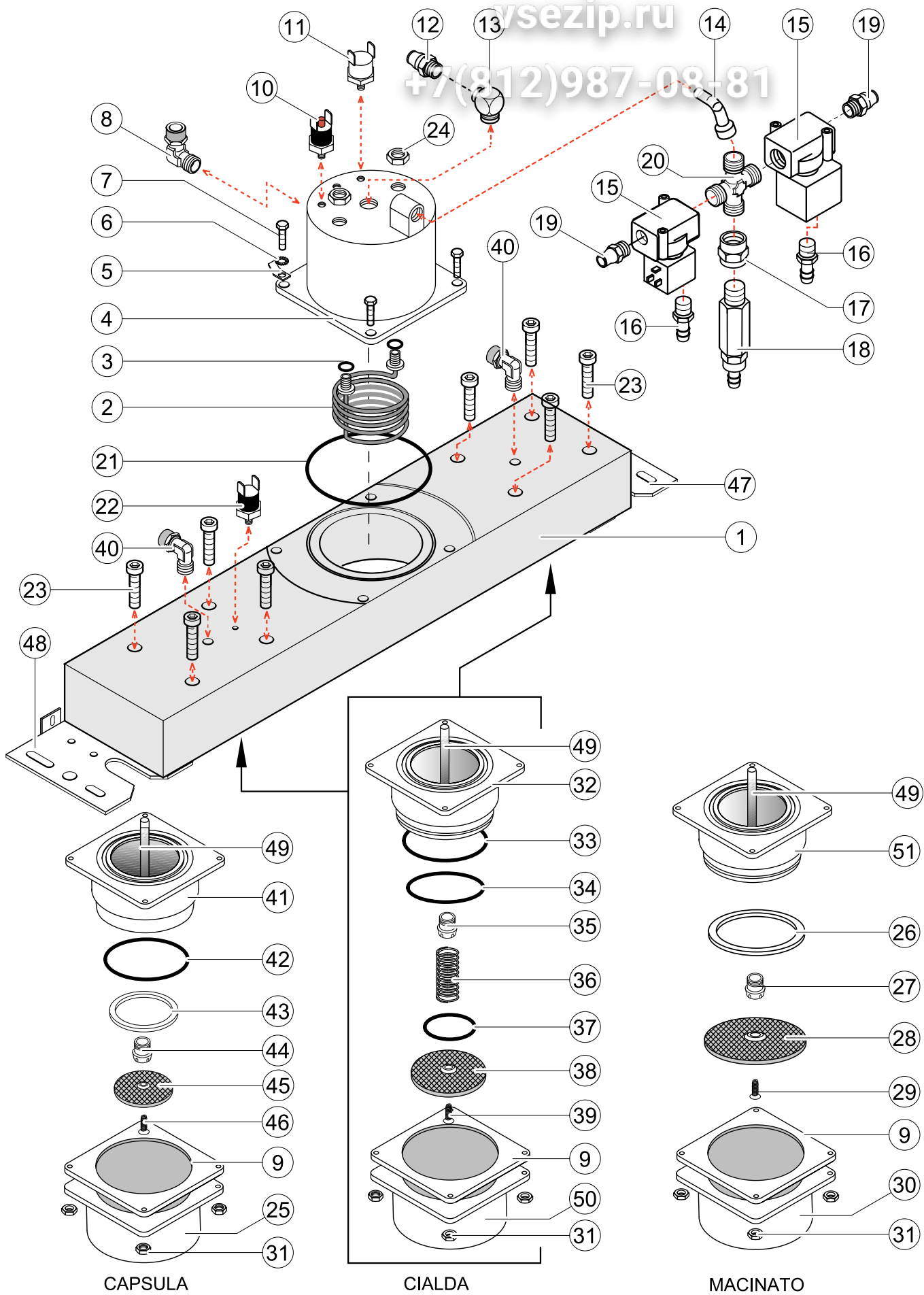
- MOBILE CUP WARMER BASIN
- FIXED CUP WARMER BASIN
- SUPPORT BRACKET TANK
- FRAME LEFT SHOULDER
- FRAME RIGHT SHOULDER
- CONTROL HOLDER BAND
- GRATE FOR CUPS
- DRAIN TRAY
- UNDER DRAIN TRAY PROTECTION
- BOLERO INTERPANEL
- UPPER PANEL
- DRAIN TRAY HOLDER BAND
- REAR PANEL

FR

D

- 1 - 19450.2.40.01 CUVETTE CHAUFFE-TASSES MOBILE
- 2 - 19449.2.40.01 CUVETTE CHAUFFE-TASSES FIXE
- 3 - 19407.0.12.01 SUPPORT DOSEUR RESERVOIR
- 4 - 19448.2.40.01 ÉPAULE GAUCHE CHÂSSIS
- 5 - 19448.2.40.01 ÉPAULE DROITE CHÂSSIS
- 6 - 19408.2.40.01 BANDE PORTE-COMMANDES
- 7 - 19459.0.40.01 GRATE FOR CUPS
- 8 - 19458.0.40.01 BACINELLE
- 9 - 19461.0.40.01 SOUS LA PROTECTION DE PLATEAU DE DRAIN
- 10 - 19460.0.12.01 INTÉRIEUR DE LA PROTECTION
- 11 - 19451.0.40.01 PANNEAU ANTERIOUR
- 12 - 19452.0.40.01 BANDE PORTE-BACINELLE
- 13 - 19724.0.40.01 PANNEAU POSTERIEUR

- TASSENVORWÄRMERWANNEBEWEGUNGS
- TASSENVORWÄRMERWANNEFISSE
- WINKELBEHALTER
- RAHMEN LINCHE SCHULTER
- RAHMEN RECHTE SCHULTER
- STEUERUNGSTRÄGERBAND
- GITTER FÜR TASSEN
- ABLAUFWANNE
- UNTER DEM SCHUTZ DES ABZUGSKANALTABLETTS
- INNERES DES SCHUTZES
- ANTERIOUR-BRETT
- TROPFWANNENTRÄGERBAND
- HINTERES PANEEL





vsezip.ru



+7(812)987-98-81



- 1 - 19317.0.20.04 TERMOBLOCCO BOLERO
- 2 - 10432.2.00.08 RESIST.CALD.ROBOCAF V.230 W 1000
- 3 - 12733.0.00.02 OR 7 BIS EP81 SH70 2,2X9
- 4 - 19710.0.00.04 FLANGIA SUPERIORE GR. 301/302/303
- 5 - 01934.0.00.08 FASTON KE F.Ø4,2 45° 161-1904
- 6 - 01289.0.00.03 RONDELLA RDE D.5
- 7 - 01226.0.00.03 VITE TE M5X12 ZINCATA
- 8 - 00237.0.00.04 RACC.A L 6/4-G.1/8
- 9 - 19453.0.12.01 PIASTRA GR.-ANELLO AGGANC.BOLERO
- 10 - 12571.2.00.08 TERMOSTATO 261-145° CV M4X6 RM
- 11 - 14073.2.00.08 TERMOSTATO BIM.104° 261-104NCFVM4X6
- 12 - 08280.0.00.04 RACC.DIR.1/8M INN.RAP.D.6F
- 13 - 06333.0.00.04 RACCORDO PORTA INFUSORE X PORTOF.
- 14 - 08845.0.00.04 RACCORDO PORTA INFUSORE SERIE CY
- 15 - 11749.4.00.08 ELV 3 VIE 1/8X1,6 V.230/50-60 SIRAI
- 16 - 00180.0.00.04 RACC.INNESTO SCR.ELETTROVALVOLA
- 17 - 00074.0.00.04 RACC.DIR.G.1/8-1/8F
- 18 - 17121.4.00.09 ASS.VALVOLA ESPANSIONE XRC + MOLLA
- 19 - 10761.0.00.04 RACC.DIR.INN.RAP.D.4 1/8M
- 20 - 10313.4.00.04 RACC.A CROCE G.1/8
- 21 - 00843.0.00.02 OR 3281 EP851 2,62X71,12
- 22 - 18994.2.00.08 TERMOSTATO BIM.70° 261-070NCFVM4X6
- 23 - 03789.0.00.03 VITE TCEI M5X35 ZINCATA
- 24 - 07479.0.00.04 DADO M10X1 FISS.RESIST.GLOBAL
- 25 - 19306.0.10.04 ANELLO AGGANCIATORE X CAPSULA 301
- 26 - 19857.0.00.02 GUARNIZIONE SOTTOCOPPA
- 27 - 18573.0.00.04 RACC.PORTADOCCIA X MACINATO M4
- 28 - 00562.0.40.01 DOCCIA D.52 X GRUPPO INOX 304
- 29 - 18840.0.00.03 VITE TSP + T M4X8 A2 DIN 965 A PHILIPS
- 30 - 19308.0.10.04 ANELLO AGGANCIATORE X MACINATO 303
- 31 - 01266.0.00.03 DADO M5 UNI5588 PG MEDIO ZINCATO
- 32 - 19942.0.00.04 FLANGIA INFER.GRUPPO CAPSULA 302
- 33 - 04393.0.00.02 OR 3206 EP851 2,62X52,07 POST.GRUPPO
- 34 - 03182.0.00.02 OR 3187 EP851 2,62X 7,29 GRUPPO
- 35 - 07487.0.00.04 RACC.PORTADOCCIA X CIALDA M3
- 36 - 20186.0.00.02 MOLLA CONICA INOX D.0,7 L.13
- 37 - 18529.0.00.02 OR 3106 EPDM 2,62X26,64
- 38 - 17926.0.40.01 DOCCIA D.29 F4,5 X GRUPPO AUTOMATICO
- 39 - 18840.0.00.03 VITE TSP T + M4X8 DIN 965 A PHILIPS
- 40 - 19320.2.00.04 RACC.A L M6F 4/2 C/GHIERA
- 41 - 19941.0.00.04 FLANGIA INFER.GRUPPO CAPSULA 301
- 42 - 03182.0.00.02 OR 3187 EP851 2,62X47,29 GR.CAPSULA
- 43 - 19856.0.00.02 GUARNIZ.42,5X30X3 S.60 TENUTA CAPSULA
- 44 - 18573.0.00.04 RACC.PORTADOCCIA X MACINATO M4
- 45 - 19726.0.40.01 DOCCIA D.29F.4,5 X GRUPPO AUTOMATICO
- 46 - 18840.0.00.03 VITE TSP T+M4X8 A2 DIN 965 A PHILIPS
- 47 - 19399.0.12.01 SQ.SUPP.TERMOBLOCCO DX BOLERO
- 48 - 19400.0.12.01 SQ.SUPP.TERMOBLOCCO SX BOLERO
- 49 - 18419.0.00.04 INIETTORE 6X3,2 L.75,3 M6 302
- 50 - 19307.0.10.04 ANELLO AGGANCIATORE X CIALDA 302
- 51 - 19943.0.00.04 FLANGIA INFERIORE MACINATO 303

- THERMAL BLOCK
- HEATING ELEMENT ROBOCAF V.230 W 1000
- O-RING 7 BIS EP81 SH70 2,2X9
- UPPER FLANGE GR. 301/302/303
- FASTON KE F.Ø4,2 45° 161-1904
- WASHER RDE D.5
- SCREW TE M5X12 ZINCATA
- ELBOW CONNECTOR 6/4-G.1/8
- BOLERO PLATE FLANGE- GROUP HITCHER
- THERMOSTAT 261-145° CV M4X6 RM
- THERMOSTAT BIM.104° 261-104NCFVM4X6
- STRAIGHT CONNECTOR 1/8M INN.RAP.D.6F
- INFUSOR-HOLDER CONNECTOR FOR FILTERHOLDER
- SERIE CY INFUSOR-HOLDER CONNECTOR
- ELV 3 WAY 1/8X1,6 V.230/50-60 SIRAI
- ELV CLUTCH CONNECTOR FOR DRAINAGE
- STRAIGHT CONNECTOR G.1/8-1/8F
- EXPANSION VALVE ASSEMBLY XRC + SPRING
- CLUTCH STRAIGHT CONNECTOR D.4 1/8M
- CROSS CONNECTOR G.1/8
- O-RING 3281 EP851 2,62X71,12
- THERMOSTAT BIM.70° 261-070NCFVM4X6
- SCREW TCEI M5X35 ZINCATA
- NUT M10X1
- GROUP HITCHER X POD 301
- GASKET
- SHOWER HOLDER CONNECTOR
- SHOWER D.52
- SCREW TSP + T M4X8 A2 DIN 965 A PHILIPS
- GROUP HITCHER
- NUT M5 UNI5588 PG MEDIO ZINCATO
- LOWER FLANGE 302
- O-RING 3206 EP851 2,62X52,07
- O-RING 3187 EP851 2,62X 7,29
- SHOWER HOLDER
- INOX SPRING D.0,7 L.13
- O-RING 3106 EPDM 2,62X26,64
- SHOWER D.29 F4,5 X
- SCREW TSP T + M4X8 DIN 965 A PHILIPS
- ELBOW CONNECTOR M6F 4/2
- LOWER FLANGE 301
- O-RING 3187 EP851 2,62X47,29 GR.
- GASKET 42,5X30X3 S.60
- SHOWER HOLDER CONNECTOR
- SHOWER D.29F.4,5
- SCREW TSP T+M4X8 A2 DIN 965 A PHILIPS
- RIGHT THERMAL BLOCK SUPPORT BRACKET
- LEFT THERMAL BLOCK SUPPORT BRACKET
- INJECTOR 6X3,2 L.75,3 M6 302
- GROUP HITCHER 302
- LOWER FLANGE 303



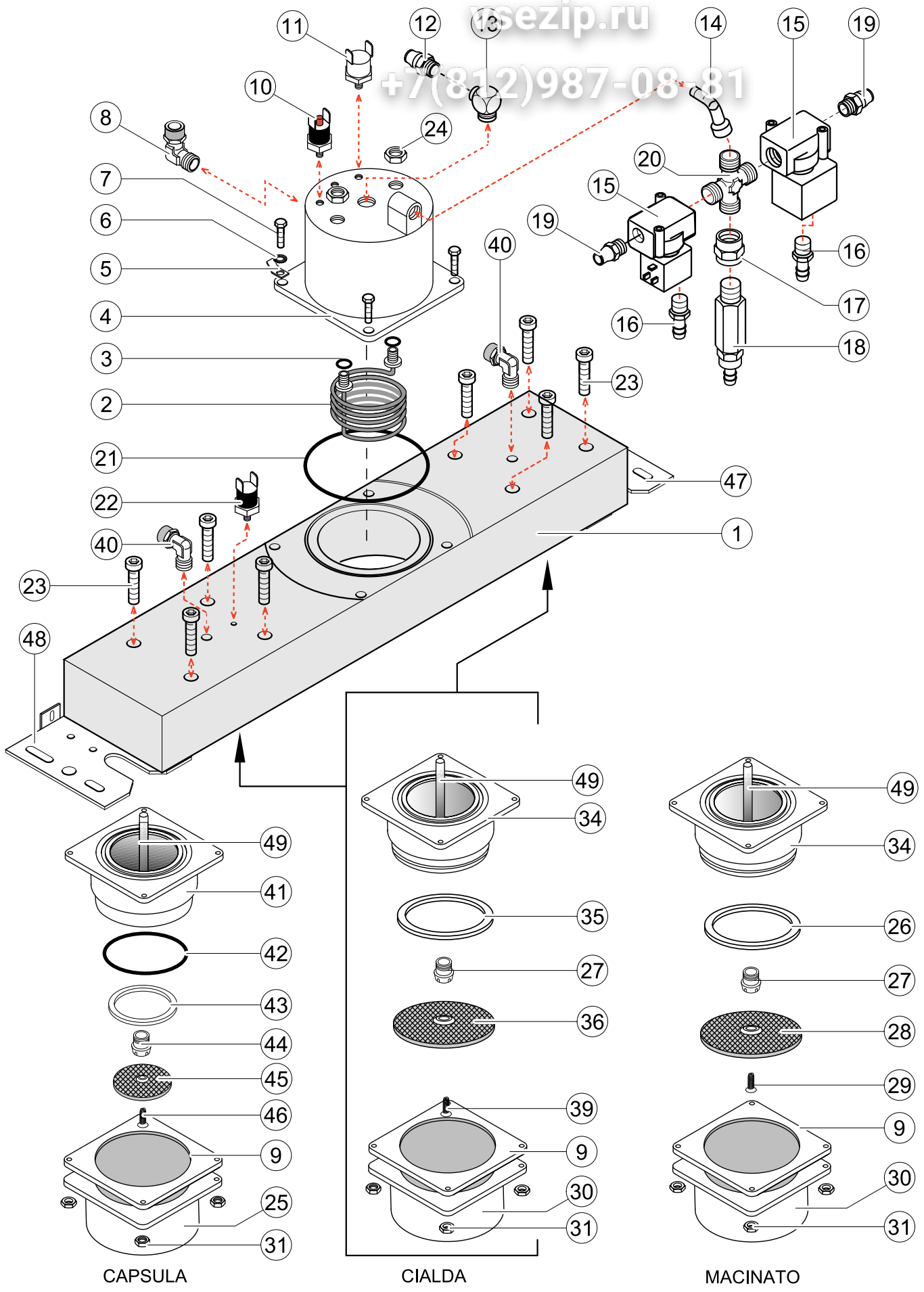
vsezip.ru

(FR)

+7(812)987-08-81

1 - 19317.0.20.04 BLOC THERMIQUE	THERMISCHER BLOCK
2 - 10432.2.00.08 RESISTANCE ROBOCAF V.230 W 1000	HEIZELEMENT ROBOCAF V.230 W 1000
3 - 12733.0.00.02 JOINT OR 7 BIS EP81 SH70 2,2X9	O-RING 7 BIS EP81 SH70 2,2X9
4 - 19710.0.00.04 FLASQUE SUPERIEURE GR. 301/302/303	OBERFLANSCH GR. 301/302/303
5 - 01934.0.00.08 FASTON KE F.Ø4,2 45° 161-1904	FASTON KE F.Ø4,2 45° 161-1904
6 - 01289.0.00.03 RONDELLE RDE D.5	UNTERLEGSCHLEIBE RDE D.5
7 - 01226.0.00.03 VIS TE M5X12 ZINCATA	SCHRAUBE TE M5X12 ZINCATA
8 - 00237.0.00.04 COUDE 6/4-G.1/8	"L" ANSCHLUSS 6/4-G.1/8
9 - 19453.0.12.01 PLAQUE BOLERO	PLATTE BOLERO
10 - 12571.2.00.08 THERMOSTAT 261-145° CV M4X6 RM	THERMOSTAT 261-145° CV M4X6 RM
11 - 14073.2.00.08 THERMOSTAT BIM.104° 261-104NCFVM4X6	THERMOSTAT BIM.104° 261-104NCFVM4X6
12 - 08280.0.00.04 RACCORD DROIT.1/8M INN.RAP.D.6F	RECHTE VERBINDUNG 1/8M INN.RAP.D.6F
13 - 06333.0.00.04 RACCORD DE SOUTIEN DE L'INFUSEUR	VERBINDUNG DER UNTERSTÜTZUNG
14 - 08845.0.00.04 RACCORD DE SOUTIEN DE L'INFUSEUR SERIE CY	VERBINDUNG DER UNTERSTÜTZUNG
15 - 11749.4.00.08 SOUPAPES 3 VOIES 1/8X1,6 V.230/50-60 SIRAI	3 WEGE ELEKTROVENTIL 1/8X1,6 V.230/50-60 SIRAI
16 - 00180.0.00.04 RACCORD À GREFFE POUR VIDANGE SOUPE	KUPPLUNGSVERBINDUNG FÜR ABFLAU ELV
17 - 00074.0.00.04 RACCORD DROIT G.1/8-1/8F	RECHTE VERBINDUNG 1/8-1/8F
18 - 17121.4.00.09 ENSEMBLE SOUPE D'EXPANSION XRC + RESSORT	DEHNUNGSVENTILEINHEIT XRC + FEDER
19 - 10761.0.00.04 RACCORD À GREFFE D.4 1/8M	RECHTE VERBINDUNG KUPPLUNG
20 - 10313.4.00.04 RACCORD A CROIX G.1/8	KREUZ ANSCHLUSS G.1/8
21 - 00843.0.00.02 O-RING 3281 EP851 2,62X71,12	OR 3281 EP851 2,62X71,12
22 - 18994.2.00.08 THERMOSTAT BIM.70° 261-070NCFVM4X6	THERMOSTAT BIM.70° 261-070NCFVM4X6
23 - 03789.0.00.03 VIS TCEI M5X35 ZINCATA	SCHRAUBE TCEI M5X35
24 - 07479.0.00.04 ÉCROU M10X1	NUTMUTTER M10X1
25 - 19306.0.10.04 ANEAU D'ACCROCHAGE	ANEAU BEFESTIGENS
26 - 19857.0.00.02 JOINT PORTE-FILTRE	DICHTUNG
27 - 18573.0.00.04 RACCORD PORTE-DOUCHE	DUSCHALTERVERBINDUNG
28 - 00562.0.40.01 DOUCHE D.52	DUSCH D.52
29 - 18840.0.00.03 VIS TSP + T M4X8 A2 DIN 965 A PHILIPS	SCHRAUBE TSP + T M4X8 A2 DIN 965 A PHILIPS
30 - 19308.0.10.04 ANEAU D'ACCROCHAGE	ANEAU BEFESTIGENS
31 - 01266.0.00.03 ECROU M5 UNI5588 PG MEDIO ZINCATO	NUTMUTTER M5 UNI5588
32 - 19942.0.00.04 FLASQUE INFERIEUR	SENKEN SIE FLANSCH
33 - 04393.0.00.02 JOINT OR 3206 EP851 2,62X52,07 POST.GRUPPO	OR 3206 EP851 2,62X52,07
34 - 03182.0.00.02 JOINT OR 3187 EP851 2,62X 7,29 GRUPPO	OR 3187 EP851 2,62X 7,29
35 - 07487.0.00.04 RACCORD PORTE-DOUCHE	DUSCHE-HALTER
36 - 20186.0.00.02 RESSORT D.0,7 L.13	INOX FEDER D.0,7 L.13
37 - 18529.0.00.02 JOINT OR 3106 EPDM 2,62X26,64	OR 3106 EPDM 2,62X26,64
38 - 17926.0.40.01 DOUCHE D.29 F4,5 X GRUPPO AUTOMATICO	DUSCHE D.29 F4,5 X
39 - 18840.0.00.03 VIS TSP T + M4X8 DIN 965 A PHILIPS	SCHRAUBE TSP T + M4X8 DIN 965 A PHILIPS
40 - 19320.2.00.04 COUDE M6F 4/2 C/GHIERA	RECHTE VERBINDUNG M6F 4/2
41 - 19941.0.00.04 FLASQUE INFERIEUR	SENKEN SIE FLANSCH
42 - 03182.0.00.02 JOINT OR 3187 EP851 2,62X47,29	OR 3187 EP851 2,62X47,29 GR.
43 - 19856.0.00.02 GARNITURE 42,5X30X3 S.60	DICHTUNG 42,5X30X3 S.60
44 - 18573.0.00.04 RACCORD PORTE-DOUCHE	DUSCHALTERVERBINDUNG
45 - 19726.0.40.01 DOUCHE D.29F.4,5	DUSCH D.29F.4,5
46 - 18840.0.00.03 VIS TSP T+M4X8 A2 DIN 965 A PHILIPS	SCHRAUBE TSP T+M4X8 A2 DIN 965 A PHILIPS
47 - 19399.0.12.01 ÉQUERRE SUPPORT BLOC THERMIQUE DROITE	HALTEWINKEL THERMISHER BLOCK RECHET
48 - 19400.0.12.01 ÉQUERRE SUPPORT BLOC THERMIQUE GAUCHE	HALTEWINKEL THERMISHER BLOCK LINCHE
49 - 18419.0.00.04 INJECTEUR 6X3,2 L.75,3 M6 302	EINSPRITZDUSE 6X3,2 L.75,3 M6 302
50 - 19307.0.10.04 ANEAU D'ACCROCHAGE	ANEAU BEFESTIGENS
51 - 19943.0.00.04 FLASQUE INFERIEUR 303	SENKEN SIE FLANSCH 303

usezip.ru
 +7(812)987-08-81





vsezip.ru

IT

GB

+7(812)987-08-81

1 - 19317.0.20.04 TERMOBLOCCO BOLERO	THERMAL BLOCK
2 - 10432.2.00.08 RESIST.CALD.ROBOCAF V.230 W 1000	HEATING ELEMENT ROBOCAF V.230 W 1000
3 - 12733.0.00.02 OR 7 BIS EP81 SH70 2,2X9	O-RING 7 BIS EP81 SH70 2,2X9
4 - 19710.0.00.04 FLANGIA SUPERIORE GR. 301/302/303	UPPER FLANGE GR. 301/302/303
5 - 01934.0.00.08 FASTON KE F.Ø4,2 45° 161-1904	FASTON KE F.Ø4,2 45° 161-1904
6 - 01289.0.00.03 RONDELLA RDE D.5	WASHER RDE D.5
7 - 01226.0.00.03 VITE TE M5X12 ZINCATA	SCREW TE M5X12 ZINCATA
8 - 00237.0.00.04 RACC.A L 6/4-G.1/8	ELBOW CONNECTOR 6/4-G.1/8
9 - 19453.0.12.01 PIASTRA GR.-ANELLO AGGANC.BOLERO	BOLERO PLATE FLANGE- GROUP HITCHER
10 - 12571.2.00.08 TERMOSTATO 261-145° CV M4X6 RM	THERMOSTAT 261-145° CV M4X6 RM
11 - 14073.2.00.08 TERMOSTATO BIM.104° 261-104NCFVM4X6	THERMOSTAT BIM.104° 261-104NCFVM4X6
12 - 08280.0.00.04 RACC.DIR.1/8M INN.RAP.D.6F	STRAIGHT CONNECTOR 1/8M INN.RAP.D.6F
13 - 06333.0.00.04 RACCORDO PORTA INFUSORE X PORTOF.	INFUSOR-HOLDER CONNECTOR FOR FILTERHOLDER
14 - 08845.0.00.04 RACCORDO PORTA INFUSORE SERIE CY	SERIES CY INFUSOR-HOLDER CONNECTOR
15 - 11749.4.00.08 ELV 3 VIE 1/8X1,6 V.230/50-60 SIRAI	ELV 3 WAY 1/8X1,6 V.230/50-60 SIRAI
16 - 00180.0.00.04 RACC.INNESTO SCR.ELETTROVALVOLA	ELV CLUTCH CONNECTOR FOR DRAINAGE
17 - 00074.0.00.04 RACC.DIR.G.1/8-1/8F	STRAIGHT CONNECTOR G.1/8-1/8F
18 - 17121.4.00.09 ASS.VALVOLA ESPANSIONE XRC + MOLLA	EXPANSION VALVE ASSEMBLY XRC + SPRING
19 - 10761.0.00.04 RACC.DIR.INN.RAP.D.4 1/8M	CLUTCH STRAIGHT CONNECTOR D.4 1/8M
20 - 10313.4.00.04 RACC.A CROCE G.1/8	CROSS CONNECTOR G.1/8
21 - 00843.0.00.02 OR 3281 EP851 2,62X71,12	O-RING 3281 EP851 2,62X71,12
22 - 18994.2.00.08 TERMOSTATO BIM.70° 261-070NCFVM4X6	THERMOSTAT BIM.70° 261-070NCFVM4X6
23 - 03789.0.00.03 VITE TCEI M5X35 ZINCATA	SCREW TCEI M5X35 ZINCATA
24 - 07479.0.00.04 DADO M10X1 FISS.RESIST.GLOBAL	NUT M10X1
25 - 19306.0.10.04 ANELLO AGGANCIATORE X CAPSULA 301	GROUP HITCHER X POD 301
26 - 19857.0.00.02 GUARNIZIONE SOTTOCOPPA	GASKET
27 - 18573.0.00.04 RACC.PORTADOCCIA X MACINATO M4	SHOWER HOLDER CONNECTOR
28 - 00562.0.40.01 DOCCIA D.52 X GRUPPO INOX 304	SHOWER D.52
29 - 18840.0.00.03 VITE TSP + T M4X8 A2 DIN 965 A PHILIPS	SCREW TSP + T M4X8 A2 DIN 965 A PHILIPS
30 - 19308.0.10.04 ANELLO AGGANCIATORE X MACINATO 303	GROUP HITCHER
31 - 01266.0.00.03 DADO M5 UNI5588 PG MEDIO ZINCATO	NUT M5 UNI5588 PG MEDIO ZINCATO
34 - 19943.0.00.04 FLANGIA INFERIORE GRUPPO MACINATO 303	LOWER FLANGE 303
35 - 09998.0.00.02 GUARNIZ.DOCCIA 35X49X1	SHOWER GASKET 35X49X1
36 - 10336.2.40.01 DOCCIA CON RETE D.52 PER CIALDA	SHOWER D.52
39 - 18840.0.00.03 VITE TSP T + M4X8 DIN 965 A PHILIPS	SCREW TSP T + M4X8 DIN 965 A PHILIPS
40 - 19320.2.00.04 RACC.A L M6F 4/2 C/GHIERA	ELBOW CONNECTOR M6F 4/2
41 - 19941.0.00.04 FLANGIA INFER.GRUPPO CAPSULA 301	LOWER FLANGE 301
42 - 03182.0.00.02 OR 3187 EP851 2,62X47,29 GR.CAPSULA	O-RING 3187 EP851 2,62X47,29 GR.
43 - 19856.0.00.02 GUARNIZ.42,5X30X3 S.60 TENUTA CAPSULA	GASKET 42,5X30X3 S.60
44 - 18573.0.00.04 RACC.PORTADOCCIA X MACINATO M4	SHOWER HOLDER CONNECTOR
45 - 19726.0.40.01 DOCCIA D.29F.4,5 X GRUPPO AUTOMATICO	SHOWER D.29F.4,5
46 - 18840.0.00.03 VITE TSP T+M4X8 A2 DIN 965 A PHILIPS	SCREW TSP T+M4X8 A2 DIN 965 A PHILIPS
47 - 19399.0.12.01 SQ.SUPP.TERMOBLOCCO DX BOLERO	RIGHT THERMAL BLOCK SUPPORT BRACKET
48 - 19400.0.12.01 SQ.SUPP.TERMOBLOCCO SX BOLERO	LEFT THERMAL BLOCK SUPPORT BRACKET
49 - 18419.0.00.04 INIETTORE 6X3,2 L.75,3 M6 302	INJECTOR 6X3,2 L.75,3 M6 302



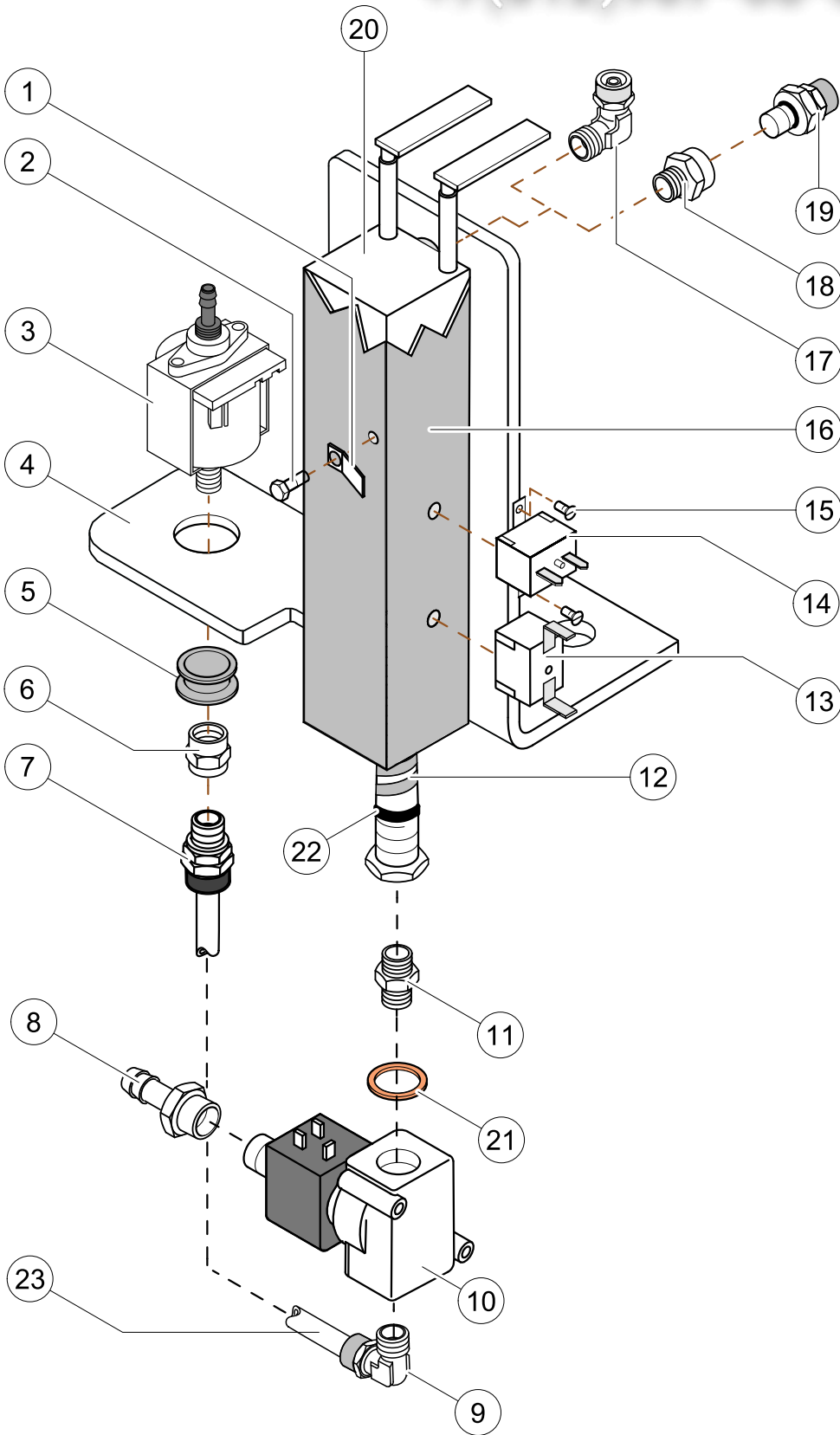
vsezip.ru

FR

+7(812)987-08-81

D

1 - 19317.0.20.04 BLOC THERMIQUE	THERMISCHER BLOCK
2 - 10432.2.00.08 RESISTANCE ROBOCAF V.230 W 1000	HEIZELEMENT ROBOCAF V.230 W 1000
3 - 12733.0.00.02 JOINT OR 7 BIS EP81 SH70 2,2X9	O-RING 7 BIS EP81 SH70 2,2X9
4 - 19710.0.00.04 FLASQUE SUPERIEURE GR. 301/302/303	OBERFLANSCH GR. 301/302/303
5 - 01934.0.00.08 FASTON KE F.Ø4.2 45° 161-1904	FASTON KE F.Ø4.2 45° 161-1904
6 - 01289.0.00.03 RONDELLE RDE D.5	UNTERLEGSCHIEBE RDE D.5
7 - 01226.0.00.03 VIS TE M5X12 ZINCATA	SCHRAUBE TE M5X12 ZINCATA
8 - 00237.0.00.04 COUDE 6/4-G.1/8	"L" ANSCHLUSS 6/4-G.1/8
9 - 19453.0.12.01 PLAQUE BOLERO	PLATTE BOLERO
10 - 12571.2.00.08 THERMOSTAT 261-145° CV M4X6 RM	THERMOSTAT 261-145° CV M4X6 RM
11 - 14073.2.00.08 THERMOSTAT BIM.104° 261-104NCFVM4X6	THERMOSTAT BIM.104° 261-104NCFVM4X6
12 - 08280.0.00.04 RACCORD DROIT.1/8M INN.RAP.D.6F	RECHTE VERBINDUNG 1/8M INN.RAP.D.6F
13 - 06333.0.00.04 RACCORD DE SOUTIEN DE L'INFUSEUR	VERBINDUNG DER UNTERSTÜTZUNG
14 - 08845.0.00.04 RACCORD DE SOUTIEN DE L'INFUSEUR SERIE CY	VERBINDUNG DER UNTERSTÜTZUNG
15 - 11749.4.00.08 SOUPAPES 3 VOIES 1/8X1,6 V.230/50-60 SIRAI	3 WEGE ELEKTROVENTIL 1/8X1,6 V.230/50-60 SIRAI
16 - 00180.0.00.04 RACCORD À GREFFE POUR VIDANGE SOUPAPE	KUPPLUNGSVERBINDUNG FÜR ABLAUF ELV
17 - 00074.0.00.04 RACCORD DROIT G.1/8-1/8F	RECHTE VERBINDUNG 1/8-1/8F
18 - 17121.4.00.09 ENSEMBLE SOUPAPE D'EXPANSION XRC + RESSORT	DEHNUNGSVENTILEINHEIT XRC + FEDER
19 - 10761.0.00.04 RACCORD À GREFFE D.4 1/8M	RECHTE VERBINDUNG KUPPLUNG
20 - 10313.4.00.04 RACCORD A CROIX G.1/8	KREUZ ANSCHLUSS G.1/8
21 - 00843.0.00.02 O-RING 3281 EP851 2,62X71,12	OR 3281 EP851 2,62X71,12
22 - 18994.2.00.08 THERMOSTAT BIM.70° 261-070NCFVM4X6	THERMOSTAT BIM.70° 261-070NCFVM4X6
23 - 03789.0.00.03 VIS TCEI M5X35 ZINCATA	SCHRAUBE TCEI M5X35
24 - 07479.0.00.04 ÉCROU M10X1	NUTMUTTER M10X1
25 - 19306.0.10.04 ANEAU D'ACCROCHAGE	ANEAU BEFESTIGENS
26 - 19857.0.00.02 JOINT PORTE-FILTRE	DICHTUNG
27 - 18573.0.00.04 RACCORD PORTE-DOUCHE	DUSCHALTERVERBINDUNG
28 - 00562.0.40.01 DOUCHE D.52	DUSCH D.52
29 - 18840.0.00.03 VIS TSP + T M4X8 A2 DIN 965 A PHILIPS	SCHRAUBE TSP + T M4X8 A2 DIN 965 A PHILIPS
30 - 19308.0.10.04 ANEAU D'ACCROCHAGE	ANEAU BEFESTIGENS
31 - 01266.0.00.03 ECROU M5 UNI5588 PG MEDIO ZINCATO	NUTMUTTER M5 UNI5588
34 - 19943.0.00.04 FLASQUE INFERIEUR 303	SENKEN SIE FLANSCH 303
35 - 09998.0.00.02 GARNITURE DOUCHE 35X49X1	DICHTUNG DUSCH 35X49X1
36 - 10336.2.40.01 DOUCHE D.52	DUSCHE D.52
39 - 18840.0.00.03 VIS TSP T + M4X8 DIN 965 A PHILIPS	SCHRAUBE TSP T + M4X8 DIN 965 A PHILIPS
40 - 19320.2.00.04 COUDE M6F 4/2 C/GHIERA	RECHTE VERBINDUNG M6F 4/2
41 - 19941.0.00.04 FLASQUE INFERIEUR	SENKEN SIE FLANSCH
42 - 03182.0.00.02 JOINT OR 3187 EP851 2,62X47,29	OR 3187 EP851 2,62X47,29 GR.
43 - 19856.0.00.02 GARNITURE 42,5X30X3 S.60	DICHTUNG 42,5X30X3 S.60
44 - 18573.0.00.04 RACCORD PORTE-DOUCHE	DUSCHALTERVERBINDUNG
45 - 19726.0.40.01 DOUCHE D.29F.4,5	DUSCH D.29F.4,5
46 - 18840.0.00.03 VIS TSP T+M4X8 A2 DIN 965 A PHILIPS	SCHRAUBE TSP T+M4X8 A2 DIN 965 A PHILIPS
47 - 19399.0.12.01 ÉQUERRE SUPPORT BLOC THERMIQUE DROITE	HALTEWINKEL THERMISHER BLOCK RECHET
48 - 19400.0.12.01 ÉQUERRE SUPPORT BLOC THERMIQUE GAUCHE	HALTEWINKEL THERMISHER BLOCK LINCHE
49 - 18419.0.00.04 INJECTEUR 6X3,2 L.75,3 M6 302	EINSPRITZDUSE 6X3,2 L.75,3 M6 302





CALDAIA VAPORE - FINO AL 06/2008
STEAM BOILER - UNTIL 06/2008
CHAUDIERE VAPEUR - JUSQU'AU 06/2008
DAMPFKESSEL - BIS ZUM 06/02008

10

vsezip.ru

+7(812)987-0831

IT

CB

- 1 - 01934.0.00.08 FASTON KE F.Ø4,2 45° 161-1904
- 2 - 10487.0.00.03 VITE TCTC M4X5 INOX
- 3 - 15675.4.00.08 POMPA A VIBRAZ.NME3F 230-240/50
- 4 - 19401.0.12.01 SQ.SUPP.CALDAIA VAPORE BOLERO
- 5 - 05417.0.00.08 PASSACAVO ØI11 ØF15 S1,5
- 6 - 00074.0.00.04 RACC.DIR.G.1/8-1/8F.
- 7 - 10126.2.00.04 RACC.DIR.6/4 .1/8" X PODDY
- 8 - 00180.0.00.04 RACC.INNESTO SCAR.ELETTROVALVOLA
- 9 - 00237.0.00.04 RACC.A L 6/4-G.1/8
- 10 - 11749.4.00.08 ELV 3 VIE 1/8X1,6 V.230/50-60 SIRAI
- 11 - 19945.0.00.04 RACC.DIR.1/8M CONICO OTTONE 2500C
- 12 - 19689.0.00.04 SONDA ELICOIDALE X TERMOBLOCCO
- 13 - 17032.2.00.08 TERMOSTATO BIM.180°±5°
- 14 - 19887.2.00.08 TERMOSTATO 250° RM 250NCFVRM
- 15 - 10487.0.00.03 VITE TCTC M4X5 INOX
- 16 - 17799.0.00.02 FOGLIO MELAMMINA 158X158
- 17 - 00237.0.00.04 RACC.A L 6/4-G.1/8
- 18 - 02028.0.00.04 RACC.DIR.G.1/8F-1/8M.
- 19 - 19705.0.00.04 RACC.DIR.6-4 G.1/8" C/OR E2351003/S
- 20 - 13815.4.00.09 CALD.VAPORE V.230 1000W A.LADY
- 21 - 03193.0.00.02 GUARN.RAME-HOVOSEAL G.1/8
- 22 - 19933.0.00.02 GUARNIZIONE TEFLON D.20X16,7X2,5
- 23 - 05335.0.00.04 TUBO TEFLON Ø6X4

- FASTON KE F.Ø4,2 45° 161-1904
- SCREW TCTC M4X5 INOX
- OSCILLATING PUMP NME3F 230-240/50
- STEAM BOILER SUPPORT BRACKET
- GUIDE FOR CABLE ØI11 ØF15 S1,5
- STRAIGHT CONNECTOR G.1/8-1/8F.
- STRAIGHT CONNECTOR 6/4 .1/8" X PODDY
- CLUTCH CONNECTOR FOR DRAINAGE ELV
- ELBOW CONNECTOR 6/4-G.1/8
- 3 WAYS SOLENOID 1/8X1,6 V.230/50-60 SIRAI
- STRAIGHT CONNECTOR 1/8M
- HELICOIDAL PROBE
- THERMOSTAT BIM.180°±5°
- THERMOSTAT 250° RM 250NCFVRM
- SCREW TCTC M4X5 INOX
- MELAMINE SHEET 158X158
- ELBOW CONNECTOR 6/4-G.1/8
- STRAIGHT CONNECTOR G.1/8F-1/8M.
- STRAIGHT CONNECTOR 6-4 G.1/8" C/OR E2351003/S
- STEAM BOILER V.230 1000W A.LADY
- CUPPER - HOVOSEAL JOINT G.1/8
- TEFLON JOINT D.20X16,7X2,5
- TEFLON PIPE Ø6X4

FR

D

- 1 - 01934.0.00.08 FASTON KE F.Ø4,2 45° 161-1904
- 2 - 10487.0.00.03 VIS TCTC M4X5 INOX
- 3 - 15675.4.00.08 POMPE À VIBRATION NME3F 230-240/50
- 4 - 19401.0.12.01 ÉQUERRE SUPPORT CHAUDIERE VAPEUR
- 5 - 05417.0.00.08 PASSE-CÂBLE ØI11 ØF15 S1,5
- 6 - 00074.0.00.04 RACCORD DROIT G.1/8-1/8F.
- 7 - 10126.2.00.04 RACCORD DROIT 6/4 .1/8" X PODDY
- 8 - 00180.0.00.04 RACCORD À GREFFE POUR VIDANGE ELV
- 9 - 00237.0.00.04 COUDE 6/4-G.1/8
- 10 - 11749.4.00.08 ÉLECTROVANNE 3 VOIES 1/8X1,6 V.230/50-60 SIRAI
- 11 - 19945.0.00.04 RACCORD DROIT1/8M
- 12 - 19689.0.00.04 SONDE HÉLICOÏDAL DE BLOC THERMIQUE
- 13 - 17032.2.00.08 TERMOSTAT BIM.180°±5°
- 14 - 19887.2.00.08 TERMOSTAT 250° RM 250NCFVRM
- 15 - 10487.0.00.03 VIS TCTC M4X5 INOX
- 16 - 17799.0.00.02 FEUILLE MÉLANINE 158X158
- 17 - 00237.0.00.04 COUDE 6/4-G.1/8
- 18 - 02028.0.00.04 RACCORD DROIT G.1/8F-1/8M.
- 19 - 19705.0.00.04 RACCORD DROIT 6-4 G.1/8" C/OR E2351003/S
- 20 - 13815.4.00.09 CHAUDIERE VAPEUR V.230 1000W A.LADY
- 21 - 03193.0.00.02 JOINT CUIVRE - HOVOSEAL G.1/8
- 22 - 19933.0.00.02 JOINT TEFLON D.20X16,7X2,5
- 23 - 05335.0.00.04 TUYAU TEFLON Ø6X4

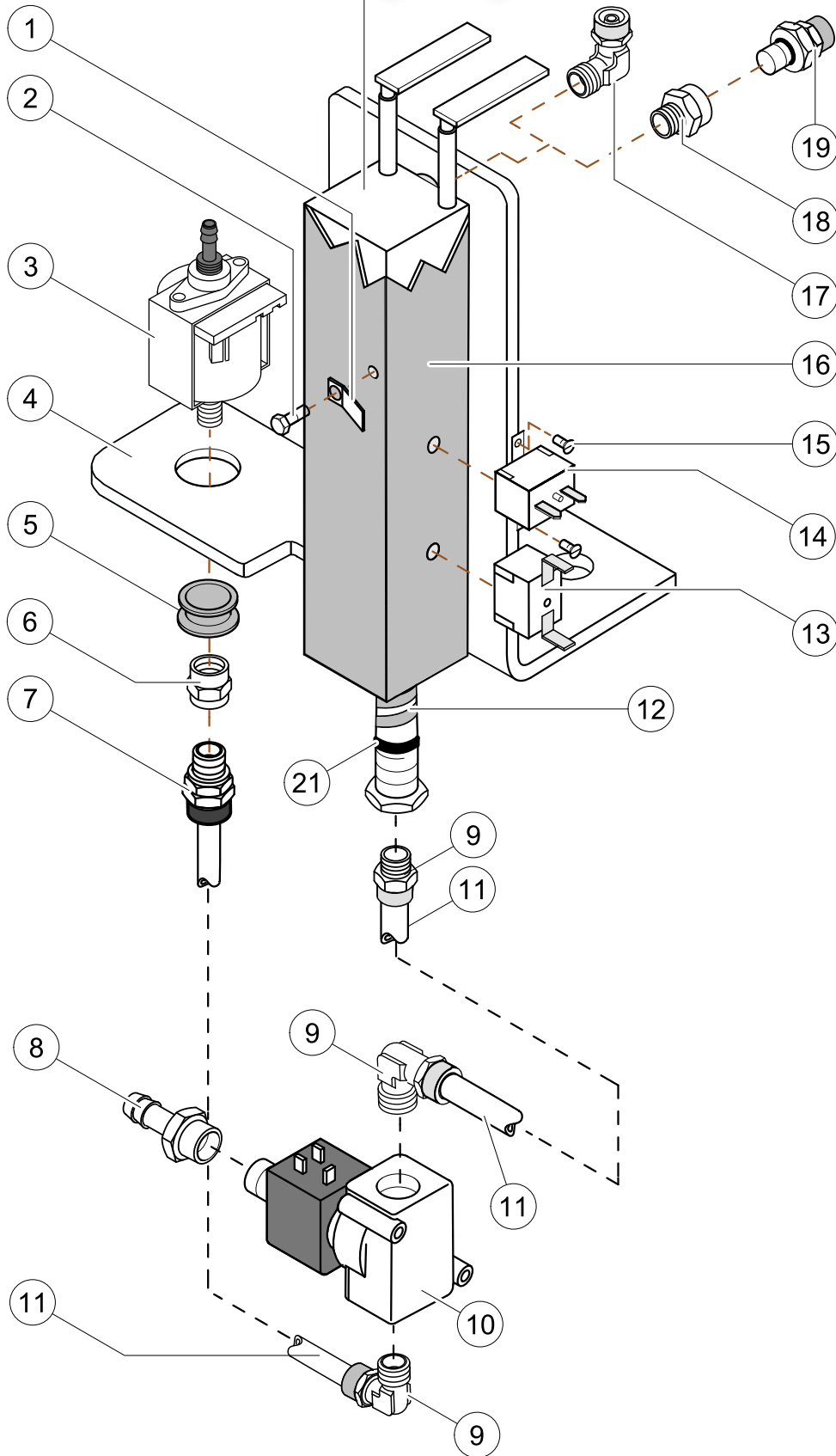
- FASTON KE F.Ø4,2 45° 161-1904
- SCHRAUBE TCTC M4X5 INOX
- VIBRATIONSPUMPE NME3F 230-240/50
- HALTER KESSELDAMPF
- KABELDURCHGANG ØI11 ØF15 S1,5
- RECHTE VERBINDUNG G.1/8-1/8F.
- RECHTE VERBINDUNG 6/4 .1/8" X PODDY
- KUPPLUNGSVERBINDUNG FÜR ABLAUF ELV
- "L" ANSCHLUSS 6/4-G.1/8
- 3 WEGE ELEKTROVENTIL 1/8X1,6 V.230/50-60 SIRAI
- RECHTE VERBINDUNG 1/8M
- SPIRALFÖRMIGE SONDE
- THERMOSTAT BIM.180°±5°
- THERMOSTAT 250° RM 250NCFVRM
- SCHRAUBE TCTC M4X5 INOX
- BLATT-MELAMIN 158X158
- "L" ANSCHLUSS 6/4-G.1/8
- RECHTE VERBINDUNG G.1/8F-1/8M.
- RECHTE VERBINDUNG 6-4 G.1/8" C/OR E2351003/S
- KESSEL DAMPF V.230 1000W A.LADY
- KUPFER-HOVOSEAL DICHTUNG G.1/8
- TEFLON DICHTUNG D.20X16,7X2,5
- TEFLON ROHR Ø6X4



3100 Теплит
CALDAIA VAPORE
STEAM BOILER
CHAUDIERE VAPEUR
DAMPFKESSEL

vsezip.ru

+7(812)987-08-81





vsezip.ru

+7(812)987-0000-81

IT

- 1 - 01934.0.00.08 FASTON KE F.Ø4,2 45° 161-1904
- 2 - 10487.0.00.03 VITE TCTC M4X5 INOX
- 3 - 15675.4.00.08 POMPA A VIBRAZ.NME3F 230-240/50
- 4 - 19401.0.12.01 SQ.SUPP.CALDAIA VAPORE BOLERO
- 5 - 05417.0.00.08 PASSACAVO Ø111 ØF15 S1,5
- 6 - 00074.0.00.04 RACC.DIR.G.1/8-1/8F.
- 7 - 10126.2.00.04 RACC.DIR.6/4 .1/8" X PODDY
- 8 - 00180.0.00.04 RACC.INNESTO SCAR.ELETTROVALVOLA
- 9 - 19945.0.00.04 RACC.DIR.1/8M CONICO OTTONE 2500C
- 10 - 11749.4.00.08 ELV 3 VIE 1/8X1,6 V.230/50-60 SIRAI
- 11 - 05335.0.00.04 TUBO TEFLON Ø6X4
- 12 - 19689.0.00.04 SONDA ELICOIDALE X TERMOBLOCCO
- 13 - 17032.2.00.08 TERMOSTATO BIM.180°±5°
- 14 - 19887.2.00.08 TERMOSTATO 250° RM 250NCFVRM
- 15 - 10487.0.00.03 VITE TCTC M4X5 INOX
- 16 - 17799.0.00.02 FOGLIO MELAMMINA 158X158
- 17 - 00237.0.00.04 RACC.A L 6/4-G.1/8
- 18 - 02028.0.00.04 RACC.DIR.G.1/8F-1/8M.
- 19 - 19705.0.00.04 RACC.DIR.6-4 G.1/8" C/OR E2351003/S
- 20 - 13815.4.00.09 CALD.VAPORE V.230 1000W A.LADY
- 21 - 19933.0.00.02 GUARNIZIONE TEFLON D.20X16,7X2,5

- FASTON KE F.Ø4,2 45° 161-1904
- SCREW TCTC M4X5 INOX
- OSCILLATING PUMP NME3F 230-240/50
- STEAM BOILER SUPPORT BRACKET
- GUIDE FOR CABLE Ø111 ØF15 S1,5
- STRAIGHT CONNECTOR G.1/8-1/8F.
- STRAIGHT CONNECTOR 6/4 .1/8" X PODDY
- CLUTCH CONNECTOR FOR DRAINAGE ELV
- STRAIGHT CONNECTOR 1/8M
- 3 WAYS SOLENOID 1/8X1,6 V.230/50-60 SIRAI
- TEFLON PIPE Ø6X4
- HELICOIDAL PROBE
- THERMOSTAT BIM.180°±5°
- THERMOSTAT 250° RM 250NCFVRM
- SCREW TCTC M4X5 INOX
- MELAMINE SHEET 158X158
- ELBOW CONNECTOR 6/4-G.1/8
- STRAIGHT CONNECTOR G.1/8F-1/8M.
- STRAIGHT CONNECTOR 6-4 G.1/8" C/OR E2351003/S
- STEAM BOILER V.230 1000W A.LADY
- TEFLON JOINT D.20X16,7X2,5

FR

- 1 - 01934.0.00.08 FASTON KE F.Ø4,2 45° 161-1904
- 2 - 10487.0.00.03 VIS TCTC M4X5 INOX
- 3 - 15675.4.00.08 POMPE À VIBRATION NME3F 230-240/50
- 4 - 19401.0.12.01 ÉQUERRE SUPPORT CHAUDIÈRE VAPEUR
- 5 - 05417.0.00.08 PASSE-CÂBLE Ø111 ØF15 S1,5
- 6 - 00074.0.00.04 RACCORD DROIT G.1/8-1/8F.
- 7 - 10126.2.00.04 RACCORD DROIT 6/4 .1/8" X PODDY
- 8 - 00180.0.00.04 RACCORD À GREFFE POUR VIDANGE ELV
- 9 - 19945.0.00.04 RACCORD DROIT 1/8M
- 10 - 11749.4.00.08 ÉLECTROVANNE 3 VOIES 1/8X1,6 V.230/50-60 SIRAI
- 11 - 05335.0.00.04 TUYAU TEFLON Ø6X4
- 12 - 19689.0.00.04 SONDE HÉLICOÏDALE DE BLOC THERMIQUE
- 13 - 17032.2.00.08 THERMOSTAT BIM.180°±5°
- 14 - 19887.2.00.08 THERMOSTAT 250° RM 250NCFVRM
- 15 - 10487.0.00.03 VIS TCTC M4X5 INOX
- 16 - 17799.0.00.02 FEUILLE MÉLANINE 158X158
- 17 - 00237.0.00.04 COUDE 6/4-G.1/8
- 18 - 02028.0.00.04 RACCORD DROIT G.1/8F-1/8M.
- 19 - 19705.0.00.04 RACCORD DROIT 6-4 G.1/8" C/OR E2351003/S
- 20 - 13815.4.00.09 CHAUDIÈRE VAPEUR V.230 1000W A.LADY
- 21 - 19933.0.00.02 JOINT TEFLON D.20X16,7X2,5

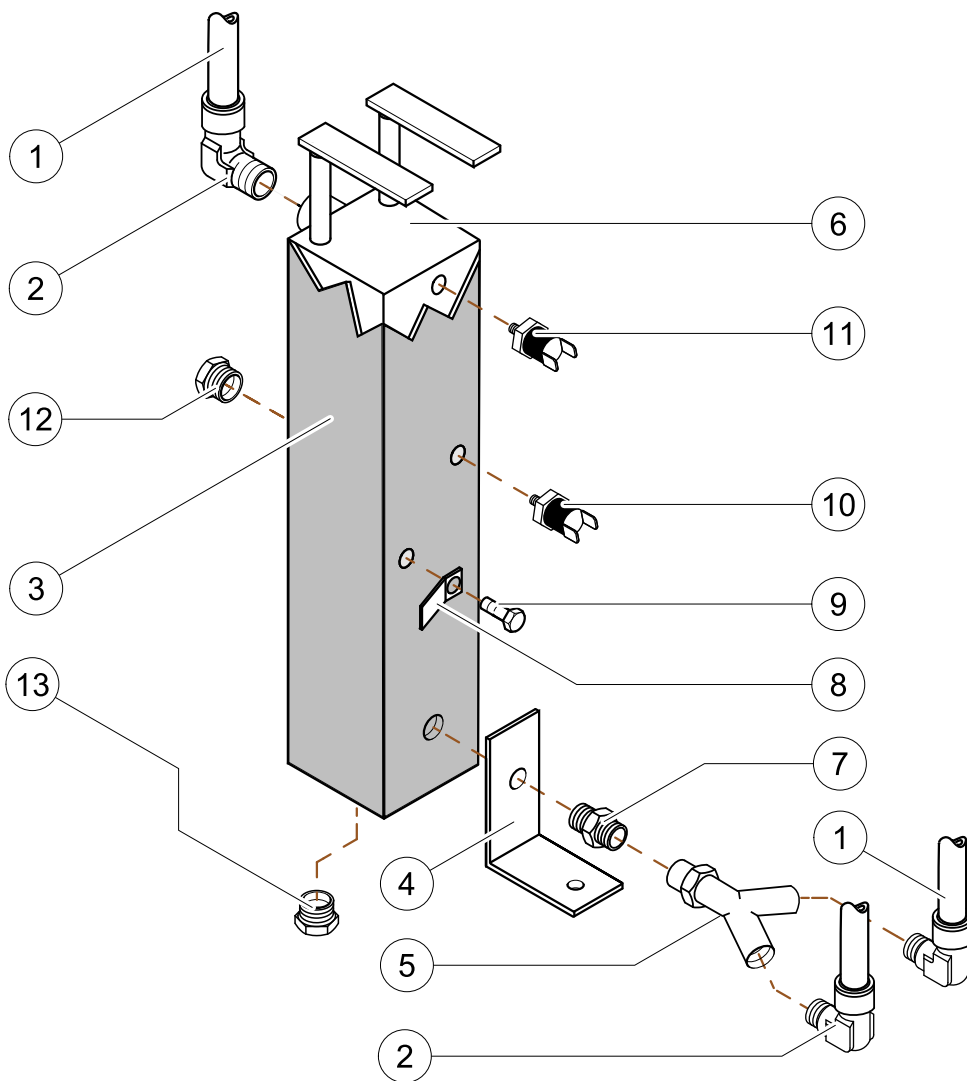
D

- FASTON KE F.Ø4,2 45° 161-1904
- SCHRAUBE TCTC M4X5 INOX
- VIBRATIONSPUMPE NME3F 230-240/50
- HALTER KESSELDAMPF
- KABELDURCHGANG Ø111 ØF15 S1,5
- RECHTE VERBINDUNG G.1/8-1/8F.
- RECHTE VERBINDUNG 6/4 .1/8" X PODDY
- KUPPLUNGSVERBINDUNG FÜR ABFLAU ELV
- RECHTE VERBINDUNG 1/8M
- 3 WEGE ELEKTROVENTIL 1/8X1,6 V.230/50-60 SIRAI
- TEFLON ROHR Ø6X4
- SPIRALFÖRMIGE SONDE
- THERMOSTAT BIM.180°±5°
- THERMOSTAT 250° RM 250NCFVRM
- SCHRAUBE TCTC M4X5 INOX
- BLATT-MELAMIN 158X158
- "L" ANSCHLUSS 6/4-G.1/8
- RECHTE VERBINDUNG G.1/8F-1/8M.
- RECHTE VERBINDUNG 6-4 G.1/8" C/OR E2351003/S
- KESSEL DAMPF V.230 1000W A.LADY
- TEFLON DICHTUNG D.20X16,7X2,5



CALDAIA H2O
H2O BOILER
CHAUDIERE H2O
H2O KESSEL
vsezip.ru

+7(812)987-08-81





CALDAIA H2O
H2O BOILER
CHAUDIERE H2O
H2O KESSEL
vsezip.ru

12

IT

+7(812)987-08-81

CB

- 1 - 05335.0.00.04 TUBO TEFLON Ø6X4
- 2 - 08858.0.00.04 RACC. A L G.1/8M.ATT.RAPIDO
- 3 - 17799.0.00.02 FOGLIO MELAMMINA 158X158
- 4 - 19401.0.12.01 SQ.SUPP.CALDAIA H2O BOLERO
- 5 - 16312.0.00.04 RACC.A Y 1/8-1/8-1/8F
- 6 - 19369.4.00.09 SCAMBIATORE 800W V.230 COMPL.SY510
- 7 - 00236.0.00.04 RACC.DIR.G.1/8-1/8M.L.20
- 8 - 01934.0.00.08 FASTON KE F. Ø 4,2 45° 161-1904
- 9 - 10487.0.00.03 VITE TCTC M4X5 INOX
- 10 - 10157.2.00.08 TERMOSTATO 261-110 CV1M4X6 OTT.X LADY
- 11 - 12571.2.00.08 TERMOSTATO 261-145° CV M4X6 RM
- 12 - 02155.0.00.04 TAPPO MASCHIO G.1/8
- 13 - 00232.0.00.04 TAPPO MASCHIO G.3/8

- TEFLON PIPE Ø6X4
- ELBOW CONNECTOR G.1/8M CLUTCH
- MELAMINE SHEET 158X158
- WATER BOILER SUPPORT BRACKET
- Y CONNECTOR 1/8-1/8-1/8F
- HEAT EXCHANGER 800W V.230
- STRAIGHT CONNECTOR G.1/8-1/8M.L.20
- FASTON KE F. Ø 4,2 45° 161-1904
- SCREW TCTC M4X5 INOX
- THERMOSTAT 261-110 CV1M4X6 OTT.X LADY
- THERMOSTAT 261-145° CV M4X6 RM
- PLUG G.1/8 M
- PLUG G.3/8 M

FR

D

- 1 - 05335.0.00.04 TUYAU TEFLON Ø6X4
- 2 - 08858.0.00.04 COUDE GREFFE G.1/8M
- 3 - 17799.0.00.02 FEUILLE MELAMINE 158X158
- 4 - 19401.0.12.01 EQUERRE SUPPORT CHAUDIERE EAU
- 5 - 16312.0.00.04 RACCORD A "Y" 1/8-1/8-1/8F
- 6 - 19369.4.00.09 ECHANGEUR 800W V.230 COMPL.SY510
- 7 - 00236.0.00.04 RACCORD DROIT G.1/8-1/8M.L.20
- 8 - 01934.0.00.08 FASTON KE F. Ø 4,2 45° 161-1904
- 9 - 10487.0.00.03 VIS TCTC M4X5 INOX
- 10 - 10157.2.00.08 THERMOSTAT 261-110 CV1M4X6 OTT.X LADY
- 11 - 12571.2.00.08 THERMOSTAT 261-145° CV M4X6 RM
- 12 - 02155.0.00.04 BOUCHON G.1/8M
- 13 - 00232.0.00.04 BOUCHONG.3/8M

- TEFLON ROHR Ø6X4
- "L" ANSCHLUSS G.1/8M KUPPLUNG
- BLATT-MELAMIN 158X158
- HALTER KESSEL WASSER
- Y ANSCHLUSS 1/8-1/8-1/8F
- DURCHFLUS 800W V.230
- RECHTE VERBINDUNG G.1/8-1/8M.L.20
- FASTON KE F. Ø 4,2 45° 161-1904
- SCHRAUBE TCTC M4X5 INOX
- THERMOSTAT 261-110 CV1M4X6 OTT.X LADY
- THERMOSTAT 261-145° CV M4X6 RM
- ZAPFEN G.1/8 M
- ZAPFEN G.3/8 M

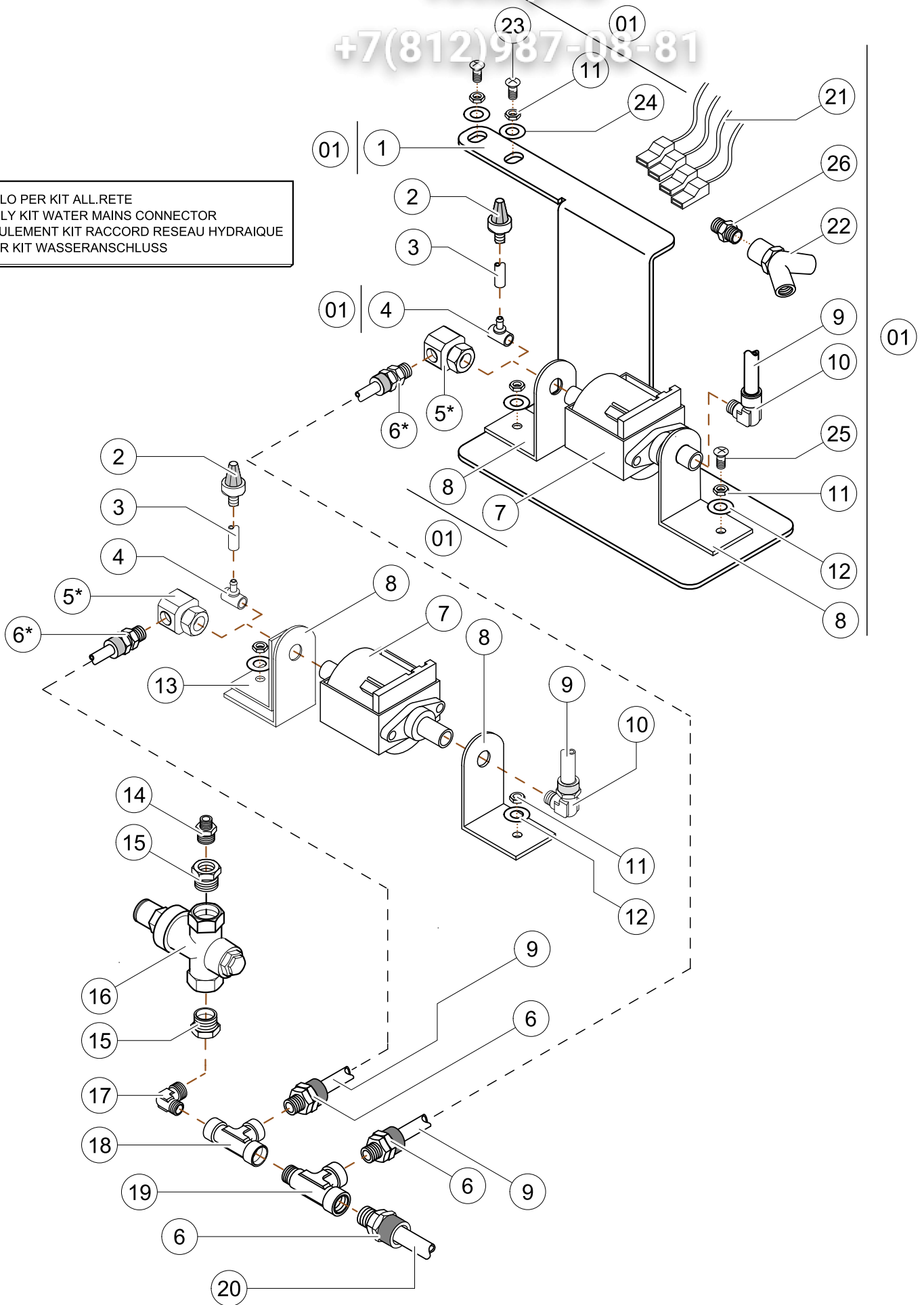


POMPE + KIT ALLIACCIAMENTO A RETE
PUMP + WATER MAINS CONNECTION KIT
POMPE + KIT RACCORD RESEAU HYDRAULIQUE
PUMPE + KIT WASSERANSCHLUSS

vsezip.ru

+7(812)987-08-81

* SOLO PER KIT ALL.RETE
* ONLY KIT WATER MAINS CONNECTOR
* SEULEMENT KIT RACCORD RESEAU HYDRAIQUE
* NUR KIT WASSERANSCHLUSS





POMPE + KIT ALLACCIAMENTO A RETE
PUMP + WATER MAINS CONNECTION KIT
POMPE + KIT RACCORD RESEAU HYDRAULIQUE
PUMPE + KIT WASSERANSCHLUSS

14

vsezip.ru

+7(812)987-08-81

IT

GB

- 01 - 20496.6.00.09 KIT ADATTAMENTO BOLERO 2 POMPE POD V.230/50
- 20655.6.00.09 KIT ADATTAMENTO BOLERO 2 POMPE POD V.240/50
- 20497.6.00.09 KIT ADATTAMENTO BOLERO 2 POMPE CAPSULA V.230/50
- 1 - 20471.0.12.01 SQ.FISS.POMPA BOLERO NERA
- 2 - 08818.0.00.02 FILTRO CONICO PER PESCAGGIO
- 3 - 00304.0.00.04 TUBO SILICONE 6X9
- 4 - 12089.0.00.02 PIPETTA
- 5 - 06453.2.00.04 RACC.X ALL.A RETE
- 6 - 10126.2.00.04 RACC.DIR.6/4 G.1/8 X PODDY
- 7 - 00606.4.00.08 POMPA A VIBRAZIONE EP5 V.220/50-60HZ
- 19800.4.00.08 POMPA A VIBRAZIONE EP4 V.220/50-60HZ
- 08732.4.00.08 POMPA A VIBRAZIONE EP5 V.240/50HZ
- 8 - 01436.0.00.02 ANTIVIBRANTE A "L" X POMPA
- 9 - 05335.0.00.04 TUBO TEFLON Ø6X4
- 10 - 18600.0.00.04 RACC.A L G.1/8M 6/4 C/BATT.OR + DADO
- 11 - 01278.0.00.03 RONDELLA PIANA D.5X20 ZINCATA
- 12 - 01266.0.00.03 DADO M5 UNI5588 PG MEDIO ZINCATO
- 13 - 10050.0.40.01 SQ.FISS.SUPP.POMPA
- 14 - 00227.0.00.04 RACC.DIR.1/8-1/4M CL.2510/6
- 15 - 09268.0.00.04 RACC.INTERM.G.1/2M.1/4F
- 16 - 13806.4.08.09 ASS.REGOLATORE DI PRESS.1,5 BAR
- 17 - 00226.0.00.04 RACC.A L G.1/4M-1/8M
- 18 - 11015.0.00.04 RACC.A T 1/8-1/8-1/8F
- 19 - 14442.0.00.04 RACC.A T 1/8 F/F/M
- 20 - 20392.0.00.04 TUBO SILICONE RETINATO 3,5X6
- 21 - 20227.2.00.08 CABLAGGIO ADATTATORE X POMPA
- 22 - 16312.0.00.04 RACC.A Y 1/8-1/8-1/8F
- 23 - 01262.0.00.03 VITE TE M5X20 ZINCATA
- 24 - 01277.0.00.03 RONDELLA PIANA D.5,2 ZINCATA
- 25 - 01227.0.00.03 VITE TE M5X16 ZINCATA
- 26 - 00236.0.00.04 RACC.DIR.G.1/8-1/8 M.L.20

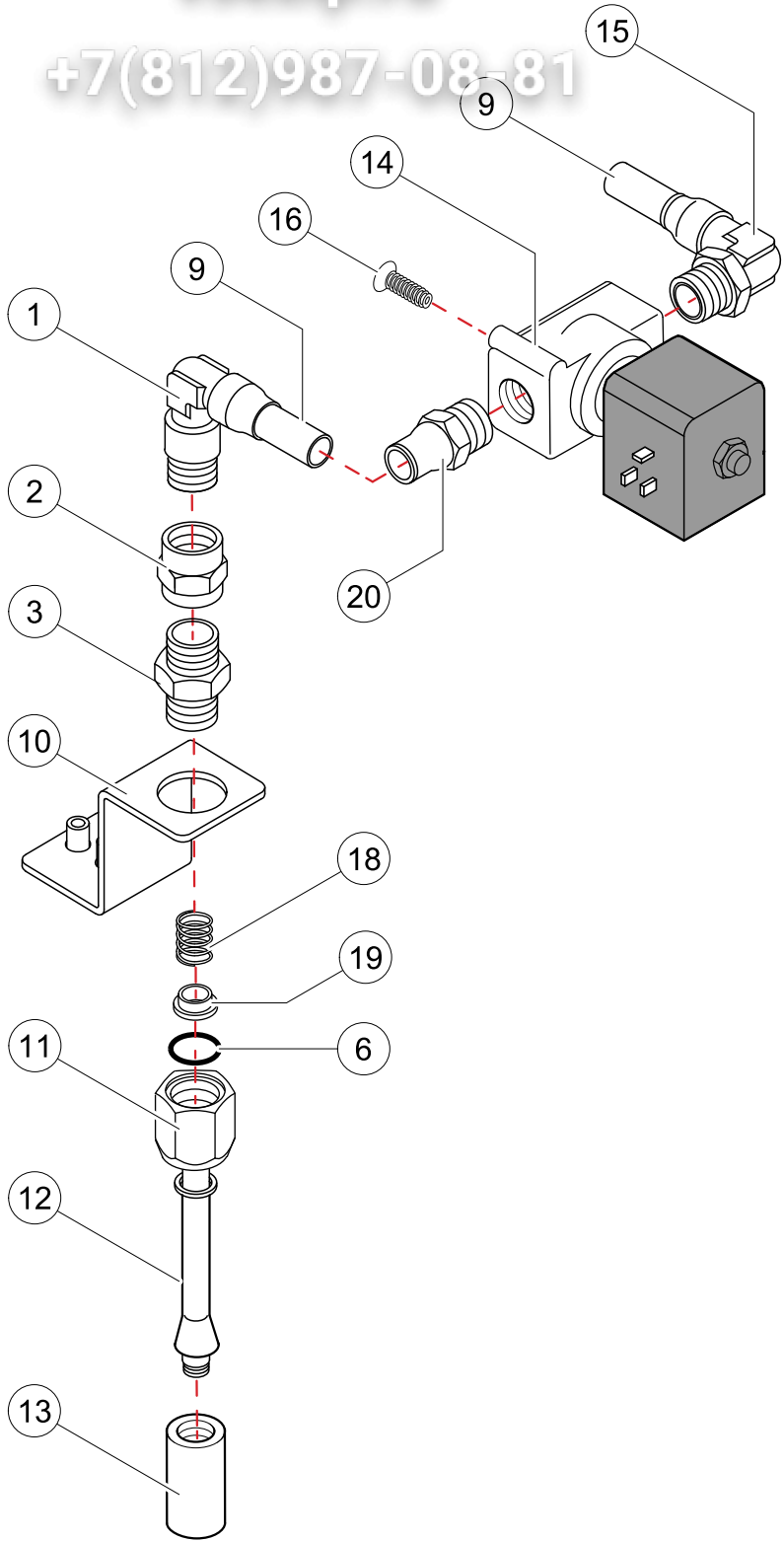
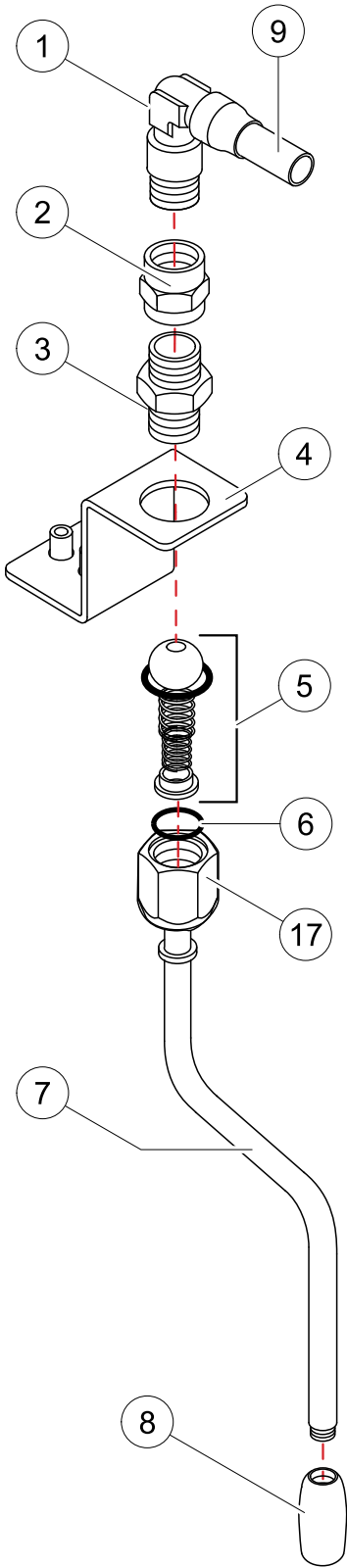
- BOLERO ADAPTATION KIT 2 PUMP POD V.230/50
- BOLERO ADAPTATION KIT 2 PUMP POD V.240/50
- BOLERO ADAPTATION KIT 2 PUMP CAP V.230/50
- PUMP SUPPORT FIXING
- FILTER
- SILICONE PIPE 6X9
- PLASTIC CONNECTOR
- WATER MAINS CONNECTOR
- STRAIGHT CONNECTOR 6/4 G.1/8
- POMPE À VIBRATION EP5 V.220/50-60HZ
- POMPE À VIBRATION EP4 V.220/50-60HZ
- POMPE À VIBRATION EP5 V.240/50HZ
- VIBRATION-DAMPER FOR PUMP
- TEFLON PIPE Ø6X4
- ELBOW CONNECTOR G.1/8M 6/4
- PLAIN WASHER D.5X20
- NUT M5 UNI5588
- PUMP SUPPORT FIXING
- STRAIGHT CONNECTOR 1/8-1/4M CL.2510/6
- STRAIGHT CONNECTOR G.1/2M.1/4F
- PRESSURE GAUGE ASSEMBLY 1,5 BAR
- ELBOW CONNECTOR G.1/4M-1/8M
- "T" CONNECTOR 1/8-1/8-1/8F
- "T" CONNECTOR 1/8 F/F/M
- SILICONE PIPE 3,5X6 WITH GAUZE
- BOLERO WIRING FOR PUMP
- "Y" CONNECTOR 1/8-1/8-1/8F
- SCREW TE M5X20
- PLAIN WASHER D.5,2
- SCREW TE M5X16
- STRAIGHT CONNECTOR G.1/8-1/8M.L.20

FR

D

- 01 - 20496.6.00.09 KIT ADAPTATION BOLERO 2 POMPE PASTILLE V.230/50
- 20655.6.00.09 KIT ADAPTATION BOLERO 2 POMPE PASTILLE V.240/50
- 20497.6.00.09 KIT ADAPTATION BOLERO 2 POMPE CAP V.230/50
- 1 - 20471.0.12.01 ÉQUERRE FIXATION POMPE
- 2 - 08818.0.00.02 FILTRE
- 3 - 00304.0.00.04 TUYAU SILICONE 6X9
- 4 - 12089.0.00.02 CONNEXION EN PLASTIQUE
- 5 - 06453.2.00.04 RACCORD BRANCHEMENT EAU DE VILLE
- 6 - 10126.2.00.04 RACCORD DROIT 6/4 G.1/8
- 7 - 00606.4.00.08 POMPE À VIBRATION EP5 V.220/50-60HZ
- 19800.4.00.08 POMPE À VIBRATION EP4 V.220/50-60HZ
- 08732.4.00.08 POMPE À VIBRATION EP5 V.240/50HZ
- 8 - 01436.0.00.02 PROTECTION ANTIVIBR."L" POUR POMPE
- 9 - 05335.0.00.04 TUYAU TEFLON Ø6X4
- 10 - 18600.0.00.04 COUDE G.1/8M 6/4
- 11 - 01278.0.00.03 RONDELLE PLAINE D.5X20
- 12 - 01266.0.00.03 ECROU M5 UNI5588
- 13 - 10050.0.40.01 ÉQUERRE FIXATION POMPE
- 14 - 00227.0.00.04 RACCORD DROIT 1/8-1/4M CL.2510/6
- 15 - 09268.0.00.04 RACCORD DROIT G.1/2M.1/4F
- 16 - 13806.4.08.09 ENSEMBLE RÉGULATEUR DE PRESSION 1,5 BAR
- 17 - 00226.0.00.04 COUDE G.1/4M-1/8M
- 18 - 11015.0.00.04 RACCORD A "T" 1/8-1/8-1/8F
- 19 - 14442.0.00.04 RACCORD A "T" 1/8 F/F/M
- 20 - 20392.0.00.04 TUYAU SILICONE 3,5X6 AVEC RÉSILLE
- 21 - 20277.2.00.08 CÂBLAGE POUR POMPE BOLERO
- 22 - 16312.0.00.04 RACCORD A "Y" 1/8-1/8-1/8F
- 23 - 01262.0.00.03 VIS TE M5X20
- 24 - 01277.0.00.03 RONDELLE PLAINE D.5,2
- 25 - 01227.0.00.03 VIS TE M5X16
- 26 - 00236.0.00.04 RACCORD DRIT G.1/8-1/8 M.L.20

- BOLERO ANPASSUNG KIT 2 PUMPE POD V.230/50
- BOLERO ANPASSUNG KIT 2 PUMPE POD V.240/50
- BOLERO ANPASSUNG KIT 2 PUMPE CAP V.230/50
- BEFESTIGUNGSWINKEL DES PUMPENHALTERS
- FILTER
- SILIKONE ROHR 6X9
- PLASTIK ANSCHLUSS
- VERBINDUNG FÜR WASSERANSCHLUSS
- RECHTE VERBINDUNG 6/4 G.1/8
- VIBRATIONSPUMPE EP5 V.220/50-60HZ
- VIBRATIONSPUMPE EP4 V.220/50-60HZ
- VIBRATIONSPUMPE EP5 V.240/50HZ
- SCHWINGUNGSDÄMPFER "L" FÜR PUMPE
- TEFLON ROHR Ø6X4
- RECHTE VERBINDUNG G.1/8M 6/4
- UNTERLEGSCHIEBE D.5X20 WEISS
- NUTMUTTER M5 UNI5588
- BEFESTIGUNGSWINKEL DES PUMPENHALTERS
- RECHTE VERBINDUNG 1/8-1/4M CL.2510/6
- RECHTE VERBINDUNG G.1/2M.1/4F
- GESAMTHEIT REGULATOR DRUCKS 1,5 BAR
- RECHTE VERBINDUNG G.1/4M-1/8M
- "T" ANSCHLUSS 1/8-1/8-1/8F
- "T" ANSCHLUSS 1/8 F/F/M
- SILICONE ROHR 3,5X6 MIT NETZ
- KABEL FÜR PUMPE BOLERO
- "Y" ANSCHLUSS 1/8-1/8-1/8F
- SCHRAUBE TE M5X20
- UNTERLEGSCHIEBE D.5,2
- SCHRAUBE TE M5X16
- RECHTE VERBINDUNG G.1/8-1/8M.L.20





vsezip.ru

+7(812)987-08-81

IT

GR

- 1 - 00237.0.00.04 RACC.A L 6/4-G.1/8
- 2 - 00074.0.00.04 RACC.DIR.G.1/8-1/8F.
- 3 - 07202.0.00.04 RACC.DIR.G.3/8-1/8 X TUBO H2O-VAP.
- 4 - 19733.0.12.01 SQ.SUPP.RUBINETTO VAPORE BOLERO
- 5 - 17285.4.00.09 KIT VALVOLA DI RITEGNO RUBINETTO
- 6 - 07001.0.00.02 OR R 10 2,7X12,1 TUBO SNOD.AM.PORTOF.
- 7 - 16820.2.10.04 TUBO VAPORE ROME
- 8 - 19324.0.10.04 BECCUCCIO DIFF.VAP.BOLERO
- 9 - 05335.0.00.04 TUBO TEFLON Ø6X4
- 10 - 19403.0.12.01 SQ.SUPP.RUBINETTO H2O BOLERO
- 11 - 06509.0.00.04 DADO G.3/8 X TUBI H2O E VAP.PORTOF.
- 12 - 16819.2.10.04 TUBO H2O ROME
- 13 - 19300.0.10.04 BECCUCCIO ROMPIGETTO H2O ROME
- 14 - 19642.4.00.08 ELV 2 VIE V.230/50 VITON 5252 W 1,5SA57
19643.4.00.08 ELV 2 VIE V.240/50 VITON 5252 W 1,5 S04A57
- 15 - 08858.0.00.04 RACC.A L G.1/8M.ATT.RAPIDO
- 16 - 08954.0.00.03 VITE TCEI M4X8 INOX
- 17 - 17641.0.40.04 DADO G.3/8 X TUBO H2O-VAP.ROME OR
- 18 - 07060.0.00.03 MOLLA X RACC.SNODATO TUBO
- 19 - 06508.0.00.04 BUSSOLA GUIDA MOLLA TUBO
- 20 - 08280.0.00.04 RACC.DIR.1/8M INN.RAP.D.6F

- ELBOW CONNECTOR 6/4-G.1/8
- STRAIGHT CONNECTOR G.1/8-1/8F.
- STRAIGHT CONNECTOR G.3/8-1/8
- STEAM TAP SUPPORT BRACKET
- NON-RETURN VALVE KIT
- OR R 10 2,7X12,1
- ROME STEAM PIPE
- STEAM NOZZLE
- TEFLON PIPE Ø6X4
- WATER TAP SUPPORT BRACKET
- NUT G.3/8
- ROME WATER PIPE
- WATER NOZZLE-FILTER
- 2 WAYS SOLENOID VALVE V230/50 VITON 5252 W 1,5SA57
- 2 WAYS SOLENOID VALVE V240/50 VITON 5252 W 1,5 S04A57
- ELBOW CONNECTOR G.1/8 CLUTCH
- SCREW TCEI M4X8 INOX
- NUT G.3/8
- SPRING FOR PIPE
- BUSH
- STRAIGHT CONNECTOR 1/8M CLUTCH

FR

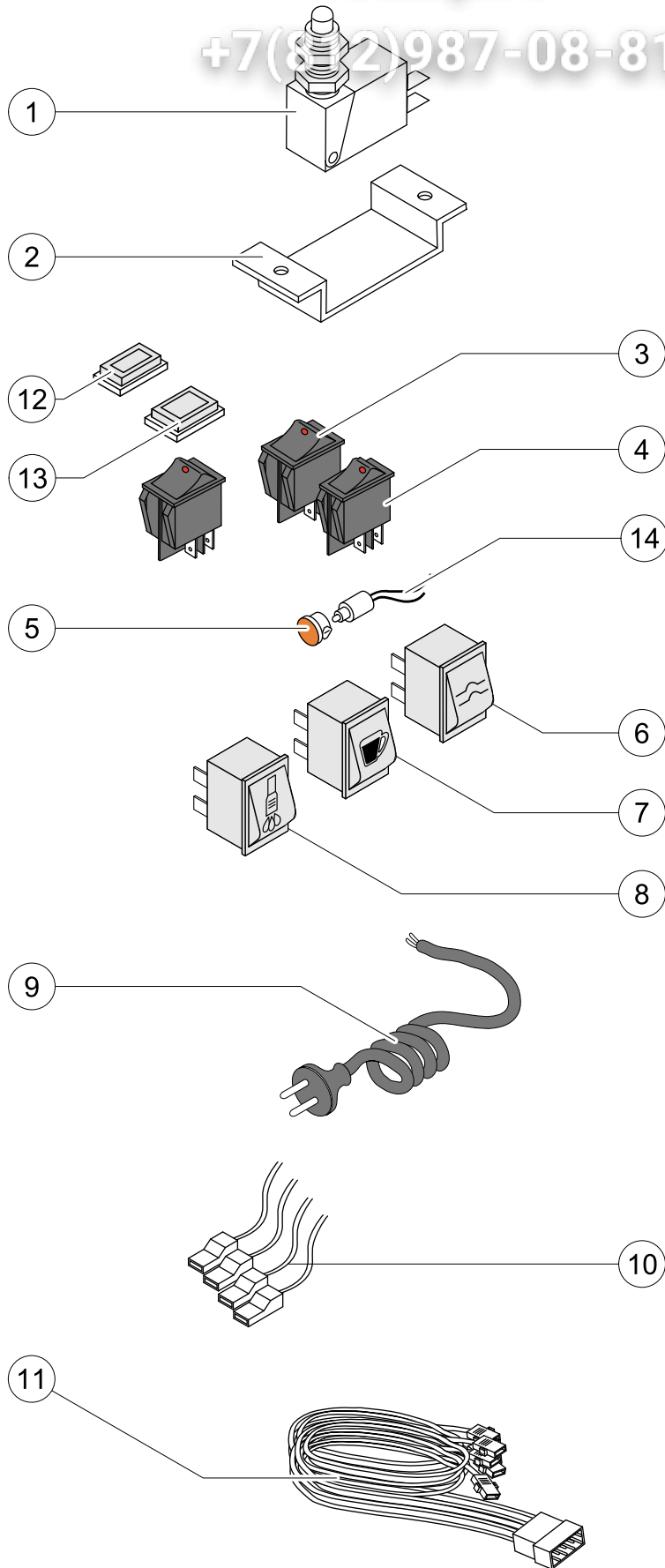
D

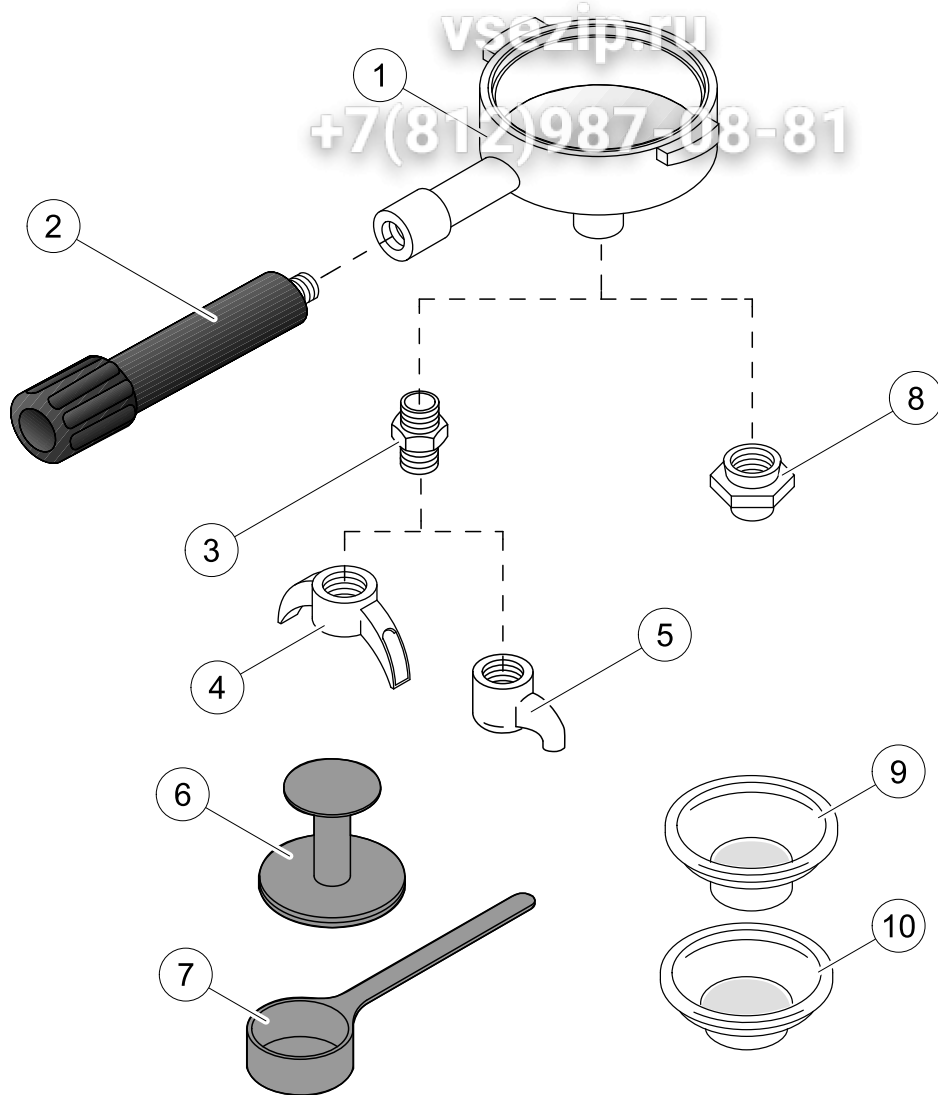
- 1 - 00237.0.00.04 COUDE 6/4-G.1/8
- 2 - 00074.0.00.04 RACCORD DROIT G.1/8-1/8F.
- 3 - 07202.0.00.04 RACCORD DROIT G.3/8-1/8
- 4 - 19733.0.12.01 ÉQUERRE SUPPORT ROBINET VAPEUR
- 5 - 17285.4.00.09 KIT SOUPE DE RETENUE
- 6 - 07001.0.00.02 JOINT OR R 10 2,7X12,1
- 7 - 16820.2.10.04 TUYAU VAPEUR ROME
- 8 - 19324.0.10.04 BEC VAPEUR
- 9 - 05335.0.00.04 TUYAU TEFLON Ø6X4
- 10 - 19403.0.12.01 ÉQUERRE SUPPORT ROBINET EAU
- 11 - 06509.0.00.04 ECROU G.3/8
- 12 - 16819.2.10.04 TUYAU EAU ROME
- 13 - 19300.0.10.04 BEC BRISE-GET EAU ROME
- 14 - 19642.4.00.08 ÉLECTROVANNE 2 VOIES V230/50
19643.4.00.08 ÉLECTROVANNE 2 VOIES V240/50
- 15 - 08858.0.00.04 COUDE G.1/8M GREFFE
- 16 - 08954.0.00.03 VIS TCEI M4X8 INOX
- 17 - 17641.0.40.04 NUT G.3/8
- 18 - 07060.0.00.03 RESSORT POUR RACCORD
- 19 - 06508.0.00.04 DOUILLE
- 20 - 08280.0.00.04 RACCORD DROIT 1/8M GREFFE

- "L" ANSCHLUSS 6/4-G.1/8
- RECHTE VERBINDUNG G.1/8-1/8F.
- RECHTE VERBINDUNG G.3/8-1/8
- STÜTZWINKEL DAMPFRRHAHN
- RÜCKSCHLAGVENTILS-KIT
- OR R 10 2,7X12,1
- DAMPFRÖHR ROME
- DAMPFTUELLE
- TEFLON ROHR Ø6X4
- STÜTZWINKEL WASSERRHAHN
- NUTMUTTER G.3/8
- WASSER ROHR ROME
- DAMPFTUELLE STRAHLENBRECHER
- 2 WEGE ELEKTROVENTIL V.230/50 VITON 5252 W 1,5SA57
- 2 WEGE ELEKTROVENTIL V.240/50 VITON 5252 W 1,5 S04A57
- "L" ANSCHLUSS G.1/8 KUPPLUNG
- SCHRAUBE TCEI M4X8 INOX
- NUTMUTTER G.3/8
- FEDER FÜR ROHR
- BUCHSE
- RECHTE VERBINDUNG 1/8M KUPPLUNG

vsezip.ru

+7(812)987-08-81





(IT)

(GB)

- 1 - 19354.4.00.09 PORTAFILTRO X CAPSULA "E" Ø36 (301)
- 19355.4.00.09 PORTAFILTRO X CAPSULA "L" Ø37 (301)
- 19356.4.00.09 PORTAFILTRO X CAPSULA "M" Ø35,5 (301)
- 19358.4.00.09 PORTAFILTRO X MACINATO (303)
- 19357.4.00.09 PORTAFILTRO X CIALDA (302)
- 19488.4.00.09 PORTAFILTRO X CIALDA (302) 2 DOSI
- 2 - 12759.2.00.02 MANOPOLA COMPLETA MINIPOD-LADY
- 3 - 19685.0.00.04 RIDUZ.3/8M M12 BECC.PORTAF. POD BOLERO
- 4 - 00036.0.10.04 BECCUCCIO 2 VIE CLUB CROMATO
- 5 - 08275.0.00.04 BECCUCCIO A 1 VIA X BRASILIA CAPP.
- 6 - 00779.2.40.01 PRESSINO
- 7 - 00782.0.00.02 MISURINO
- 8 - 07488.0.10.04 BECCUC.1 VIA X PORTAF.M. POD CROMATO
- 9 - 20869.0.40.01 FILTRO 1 TAZZA CIALDA D.59
- 10 - 20870.0.40.01 FILTRO 2 TAZZE CIALDA D.59

- FILTER-HOLDER FOR CAP "E" Ø36 (301)
- FILTER-HOLDER FOR CAP "L" Ø37 (301)
- FILTER-HOLDER FOR CAP "M" Ø35,5 (301)
- FILTER-HOLDER FOR UNIT MILLED (303)
- FILTER-HOLDER FOR POD (302)
- FILTER-HOLDER FOR POD (302) 2 DOSES
- HANGRIP FOR FILTER-HOLDER
- REGULATION RING 3/8M M12
- 2 WAY SPOUT
- 1 WAY SPOUT FOR CAPP.
- COFFEE PRESSER
- COFFEE DOSER
- 1 WAY SPOUT
- 1 POD CUP FILTER D.59
- 2 POD CUP FILTER D.59

(FR)

(D)

- 1 - 19354.4.00.09 PORTE FILTRE POUR CAP "E" Ø36 (301)
- 19355.4.00.09 PORTE FILTRE POUR CAP "L" Ø37 (301)
- 19356.4.00.09 PORTE FILTRE POUR CAP "M" Ø35,5 (301)
- 19358.4.00.09 PORTE FILTRE POUR DEBIT FRAISE (303)
- 19357.4.00.09 PORTE FILTRE POUR POD (302)
- 19488.4.00.09 PORTAFILTRO X CIALDA (302) 2 DOSI
- 2 - 12759.2.00.02 POIGNEE POUR FILTRE
- 3 - 19685.0.00.04 REDUCTEUR 3/8M M12
- 4 - 00036.0.10.04 BEC 2 VOIES
- 5 - 08275.0.00.04 BEC 1 VOIE POUR CAPP.
- 6 - 00779.2.40.01 PRESSE CAFE
- 7 - 00782.0.00.02 DOSEUR CAFE
- 8 - 07488.0.10.04 BEC 1 VOIE
- 9 - 20869.0.40.01 FILTRE 1 TASSES PASTILLE D.59
- 10 - 20870.0.40.01 FILTRE 2 TASSES PASTILLE D.59

- SIEBTRÄGEREINHEIT FÜR CAP "E" Ø36 (301)
- SIEBTRÄGEREINHEIT FÜR CAP "L" Ø37 (301)
- SIEBTRÄGEREINHEIT FÜR CAP "M" Ø35,5 (301)
- SIEBTRÄGEREINHEIT FÜR GEPRAGT (303)
- SIEBTRÄGEREINHEIT FÜR POD (302)
- SIEBTRÄGEREINHEIT FÜR (302) 2 DOSEN
- SIEBTRÄGERHANDGRIFF
- REGLER 3/8M M12
- 2-WEG TULLE
- 1-WEG TULLE FÜR CAPP.
- KAFFEEPRESSER
- MESSBECHER
- 1-WEG TULLE
- FILTRER 1 TASSE POD D.59
- FILTRER 2 TASSE POD D.59