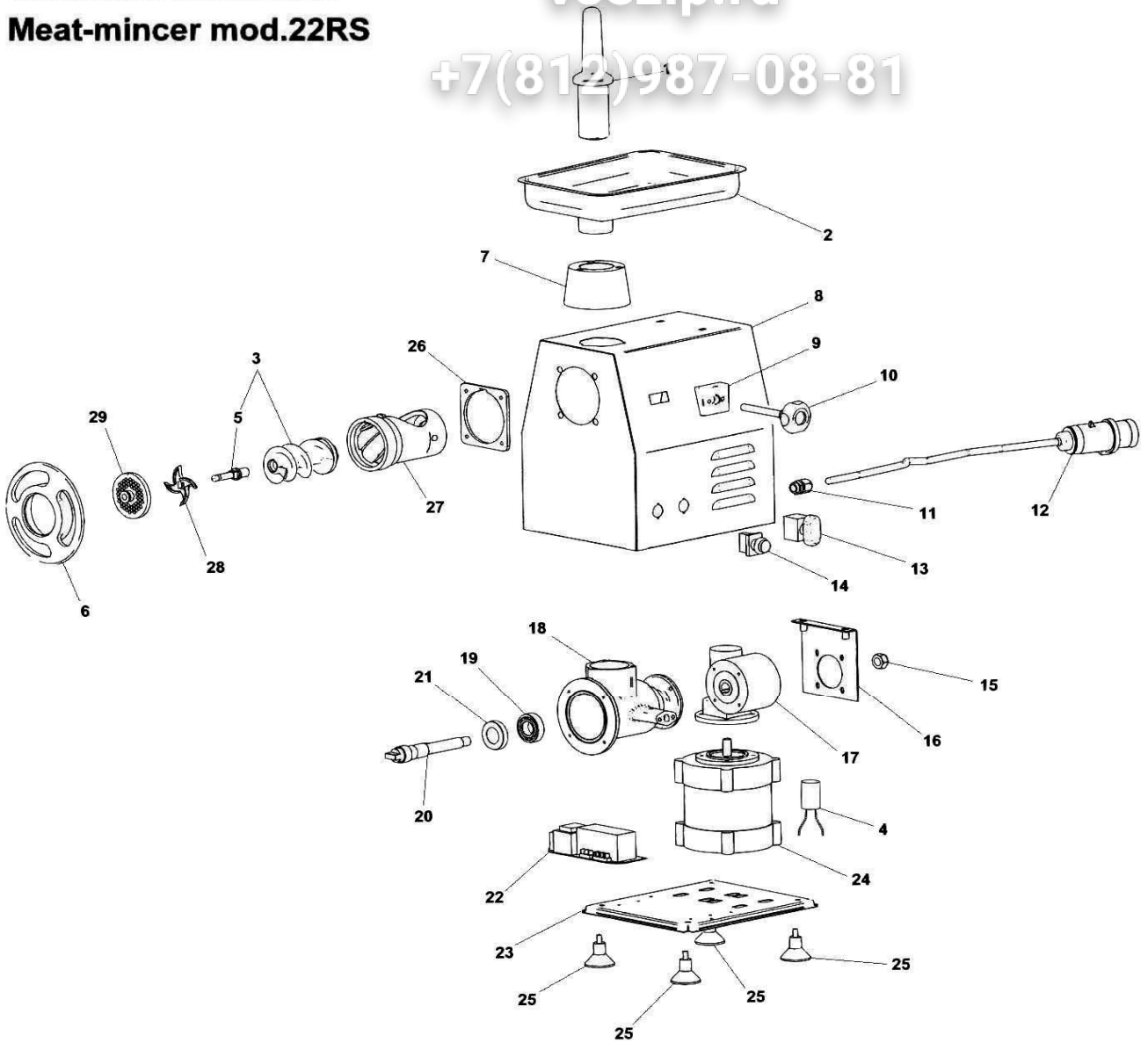


Зип Ощепит

Tritacarne mod.22RS
Meat-mincer mod.22RS

vsezip.ru

+7(812)987-08-81



TRITACARNE MOD.22RS MEAT-MINCER MOD.22RS

Rif No	Codice Code	Caratteristiche Characteristics	Descrizione Description
1	SL0134	☺	Pestello Pusher
2	SL0135		Tramoggia Hopper
3	SA5500	☺	Elica Screw shaft
3	SA5700	Unger	Elica Screw shaft
4	SL2704	30µF	Condensatore Condenser
5	SL0823		Perno Pivot
5	SL0824	Unger	Perno Pivot
6	SL0197		Volantino Handwheel
7	SL0195		Mozzo Hub
8	SL2995		Carcassa Housing
9	SL0249		Flangia Flange
10	SL2996	☺	Pomello Knob
11	SL1052	PG11	Pressacavo Cable clamp
12	SL1841	3Ph+Gnd	Cavo elettrico Electric cable
12	SL1671	1Ph+N+Gnd	Cavo elettrico Electric cable
13	SL1466	☺ Reverse	Pulsante Push button
14	SL0945	☺ Stop	Pulsante Push button
15	SL2493	M16x1.5	Dado Nut
16	SL2506		Staffa Bracket
17	SL2357		Riduttore Gear box
18	SL2994		Corpo Body
19	SL0233	6205 2RS	Cuscinetto Bearing
20	SL2529		Albero Shaft
21	SL0232	30x52x10	Paraolio Oil seal
22	SL0999	☺	Scheda elettronica Electronic card
23	SL3116		Fondo Bottom
24	SL2364	400V/3Ph/50Hz	Motore Motor
24	SL2365	230V/1Ph/50Hz	Motore Motor
25	SL1610		Piedino Foot
26	SL0215		Flangia Flange
27	SL0214		Bocchettone Sleeve
27	SL0298	Unger	Bocchettone Sleeve
28	//////////	☺	Coltello Cutter
29	//////////	☺	Piastra Plate

(*): fuori produzione / out of production ☺ : ricambio consigliato / spare part suggested