

Macchine per confezionamento sottovuoto / *Vacuum packaging machines* / Machines pour conditionnement sous vide
Vakuumverpackungsmaschinen / Máquinas para envasado al vacío

Сайт: vsezip.ru



Istruzioni per l'Uso / *Operating Instructions* / Notice d'Utilisation
Betriebsanleitung / Instrucciones de Uso

CONFEZIONATRICE SOTTOVUOTO CARRELLATE / *VACUUM-PACKING TROLLEY MACHINE* / EMBALLEUSES SOUS VIDE MONTEES SUR
 CHARIOT / *FAHRBARE VAKUUMVERPACKUNGSMASCHINEN* / ENVASADORAS AL VACÍO CON RUEDAS

modelli / *models* / modèles / *modele* / modelos
PACK40N - 40XN - 63 - 63X - 100



SVT11 - 002 - rev. 02-08-04-15

E

N/S

ITALIANO (IT) ORIGINALE	ENGLISH (EN) <i>Translation from the italian operating instruction</i>	FRANÇAIS (FR) <i>Traduction de la version Italienne de la notice d'utilisation</i>	DEUTSCH (DE) <i>Übersetzung aus der italienischen Bedienungsanleitung</i>	ESPAÑOL (ES) <i>Traducción de las instrucciones de uso en italiano.</i>
----------------------------	---	---	--	--

COMPLIMENTI! / CONGRATULATIONS! / FELICITATIONS! / KOMPLIMENT! / FELICITACIONES!

AVETE SCELTO UNA MACCHINA / YOU HAVE CHOSEN A MACHINE / VOUS AVEZ CHOISI UNE MACHINE / IHRE WAHL FIEL AUF EINE MASCHINE VON / HAN ELEGIDO UNA MAQUINA



DAL 1945 L'AZIENDA OFFRE I PIU' ELEVATI STANDARDI DI QUALITÀ, I MIGLIORI MATERIALI, LE LAVORAZIONI PIÙ ACCURATE, GLI APPARECCHI PIÙ AFFIDABILI E LA MASSIMA RESA DEL PRODOTTO ALIMENTARE TRATTATO.

SINCE 1945 THE MANUFACTURERS HAVE BEEN OFFERING THE HIGHEST QUALITY STANDARDS, THE BEST MATERIALS, THE MOST ACCURATE MACHINING, THE MOST TRUS WORTHY APPARATUSES AND THE HIGHEST YIELD FOR THE FOOD PRODUCT BEING PROCESSED.

DEPUIS 1945, NOTRE ENTREPRISE OFFRE LES STANDARDS DE QUALITE LES PLUS ELEVES, LES MATERIAUX LES MEILLEURS, LES METHODES DE FABRICATION LES PLUS PERFECTIONNEES, LES APPAREILS LES PLUS FIABLES ET LE MEILLEUR RENDEMENT DU PRODUIT ALIMENTAIRE TRAITÉ.

SEIT 1945 BIETET DAS UNTERNEHMEN HÖCHSTEN QUALITÄTSSTANDARD, BESTE MATERIALIEN, SORGFÄLTIGSTE AUSARBEITUNG, ZUVERLÄSSIGSTE GERÄTE UND MAXIMALE ERGIEBIGKEIT DER VERARBEITETEN LEBENSMITTEL.

DESDE 1945 LA EMPRESA OFRECE LOS MAS ELEVADOS ESTANDARES DE CALIDAD, LOS MEJORES MATERIALES, LAS ELABORACIONES MAS CUIDADOSAS, LOS APARATOS MAS FIABLES Y EL MAXIMO RENDIMIENTO DEL PRODUCTO ALIMENTICIO TRATADO.



PRODUCE / PRODUCES / PRODUIT / PRODUZIERT / PRODUCE :

- APPARECCHI PER RISTORANTI E COMUNITÀ / EQUIPMENT FOR RESTAURANTS AND COMMUNITIES / APPAREILS POUR RESTAURANTS ET COMMUNAUTÉ / SKÜCHENGERÄTE FÜR RESTAURANTS UND GROSSBETRIEBE / APARATOS PARA RESTAURANTES Y COMUNIDADES:

(GRATTUGIAFORMA, TRITACARNE-GRATTUGIAFORMA, PELAPATATE, TAGLIAVERDURE, TAGLIAMOZZARELLA) / (CHEESE GRATERS, MEAT MINCER-CHEESE GRATERS, POTATO PEELERS, VEGETABLE CUTTERS, MOZZARELLA CUTTERS) / (RÂPES À FROMAGE, HACHOIR-RÂPES À FROMAGES, ÉPLUCHEURS, COUPE-LEGUMES, COUPE-MOZZARELLA) / (KÄSEREIBEN, FLEISCHWOLF-KÄSEREIBEN, KARTOFFELSCHÄLER, GEMÜSESCHNEIDER, MOZZARELLA SCHNEIDER) / (RALLADORAS DE QUESO, PICADORAS DE CARNE/RALLADORAS DE QUESO, PELADORAS DE PATATAS, CORTADORAS DE VERDURA, CORTADORAS DE MOZZARELLA).

- APPARECCHI PER LA LAVORAZIONE DELLA CARNE / MEAT PROCESSING EQUIPMENT / APPAREILS POUR LE TRAITEMENT DE LA VIANDE / FLEISCHVERARBEITUNG / ELABORACION DE LA CARNE:

(TRITACARNE, TRITACARNE REFRIGERATI, TRITACARNE CON ALIMENTATORE, HAMBURGATRICI AUTOMATICHE, SEGAOSSI, INSACCATRICI, CUTTER, MACCHINE PER IL CONFEZIONAMENTO SOTTOVUOTO) / (MEAT MINCERS, REFRIGERATED MEAT MINCERS, SELF-FEEDING MINCING MACHINES, AUTOMATIC HAMBURGER SHAPERS, BONE SAWS, MANUAL SAUSAGE FILLERS, CUTTERS, VACUUM PACKING MACHINES) / (HACHOIRS, HACHOIRS RÉFRIGÉRÉS, HACHOIRS AVEC ALIMENTATEUR, RECONSTITUEURS AUTOMATIQUES, SCIE À OS, POUSSOIRS, CUTTERS, MACHINES POUR EMBALLAGE SOUS VIDE) / (FLEISCHWÖLFE, GEKÜHLTER FLEISCHWÖLFE, WOLFAUTOMAT, KNOCHEN BANDSÄGE, WURSTFÜLLER, CUTTERS, VAKUUM-VERPACKUNGSMASCHINEN) / (PICADORAS DE CARNE, PICADORAS DE CARNE REFRIGERADAS, PICADORAS DE CARNE CON ALIMENTADOR, MAQUINAS AUTOMATICA PARA HAMBURGESAS, CORTADORAS DE HUESOS, EMBUTIDORAS MANUALES, CUTTERS, ENVASADORAS EN VACIO).

- AFFETTATRICI / SLICERS / TRANCHEURS / SCHNEIDEMASCHINEN / CORTADORAS:

(AFFETTACARNE, AFFETTASALUMI, AFFETTATRICI A GRAVITÀ) / (MEAT SLICERS, HAM SLICERS) / (TRANCHE-VIANDE, TRANCHE-JAMBON, TRANCHEURS À GRAVITÉ) / (FLEISCHSCHNEIDEMASCHINEN, WURSTSCHNEIDEMASCHINEN) / (CORTADORAS DE CARNE, CORTADORAS DE FIAMBRES, CORTADORAS A GRAVEDAD).

Documento riservato ai termini di legge con divieto di riproduzione o di trasmissione a terzi senza esplicita autorizzazione della ditta **Minerva Omega group**. Le macchine possono subire aggiornamenti e quindi presentare particolari diversi da quelli raffigurati, senza per questo costituire pregiudizio per i testi contenuti in queste istruzioni. / This is a confidential document in compliance with the law and it is FORBIDDEN to reproduce or transmit it to third parties without the explicit Authorization from **Minerva Omega group**. The machines may be subject to updating and may therefore present details that are different from those illustrated; however, this does not necessarily cause any prejudice to the text contained in this "INSTRUCTIONS MANUAL". / Document réservé aux termes de la loi. Toute reproduction ou transmission est interdite sans autorisation expresse de la Société **Minerva Omega group**. Les machines peuvent faire l'objet de mises à jour et présenter par conséquent des détails différents des détails décrits, sans que cette NOTICE D'UTILISATION cesse pour autant d'être valable. / Vertrauliches Dokument im Sinne des Gesetzes, wobei der Nachdruck oder die Übergabe an Dritte ohne ausdrückliche Einwilligung der Firma **Minerva Omega group**. Die Maschinen können Änderungen erfahren und mit anderen Teilen ausgerüstet sein als hier dargestellt, ohne dass dadurch der Inhalt dieser "BETRIEBSANLEITUNG" beeinträchtigt wird. / Documento reservado de conformidad con la ley, estando prohibida su reproducción o transmisión a terceros sin autorización previa de la Firma **Minerva Omega group**. Las máquinas pueden actualizarse y por lo tanto presentar piezas distintas respecto a las indicadas, sin perjudicar por lo anterior los textos contenidos en estas instrucciones.



Indice

Dichiarazione di conformità	Machine certificate	Declaration de conformité	Konformitätserklärung	Declaración de conformidad	4
Certificato di Garanzia	Warranty Certificate	Certificat de Garantie	Garantieschein	Certificado de garantía	5-8
Copia da spedire	To be mailed copy	Copie à Renvoyer	Kopie zum Senden	Copia a enviar	5-6
Copia per l'utente	User's copy	Copie pour l'Utilis	Kopie für den Kunden	Copia para el usuario	7-8
Avvertenze Generali	General Directions	Avertissements Généraux	Allgemeine Hinweise	Advertencias Generales	9
Trasporto/Installazione	Transport/Installation	Transport Installation	Transport Installation	Transporte, Instalación,	10
Trasporto ed imballaggio	Transport and packaging	Transport et emballage	Transport und verpackung	Transporte y embalaje	10
Immagazzinamento	Storage	Stockage	Lagerung	Almacenamiento	10
Ricevimento	Reception	Réception	Empfang	Recepción	11
Movimentazione	Handling	Manutention	Innerbetrieblicher Transport	Desplazamiento	12
Sicurezza dell'operatore	Operator Safety	Sécurité de l'opérateur	Sicherheit des Bediener	Seguridad del operador	13
Rischi residui	Residual Risks	Risques Résiduels	Maschine Restrisiken	Riesgos Residuales	14
Inconvenienti meccanici elettrici	Mechanical and electrical troubles	Inconvénients mécaniques-électriques	Mechanische und elektrische Störungen	Inconvenientes mecánicos y eléctricos	15
Cosa non si deve confezionare	What not to package	Ce qu'il ne faut pas conditionner	Folgende Prod. nicht ver packtwerden	Què non se deve envadra	16
Segnali di Attenzione	Warning Signals	Signaux d'attention	Hinweiszeichen	Señales de Atención	16
Valori Ambientali	Operating ranges	Temperature et humidité ambiante	Raumtemperaturen	Valores ambientales	17
Assistenza tecnica	After-sales service	Service Après-Vente	Kundendienst	Servicio Posventa	17
Collegamento	Connection	Branchement	Anschluss	Conexión	18
Posizionamento della macchina	Machine installation	Mise en place de la machine	Positionieren dermaschine	Emplazamiento de la màquina	18
Pulizia	Cleaning	Nettoyage	Reinigung	Limpieza	19
Pulizia della macchina	Cleaning the machine	Nettoyage de la machine	Reinigung der Maschine	Limpieza de la maquina	19
Pulizia barre saldanti	Cleaning the sealing bars	Nettoyage des barres de soudure	Reinigung der Schweisstabe	Limpieza de la barras soldadoras	19
Uso e manutenzione	Use and Maintenance	Utilisation etEntretien	Betrieb und Wartung	Uso y Mantenimiento	20
Cambio del teflon e della lama saldante	Changing the Teflon and sealing blade	Changement du joint du couvercle	Ölwechsel und Auswechslung des	Cambio de la junta de la tapa	20
.....	Pumpenfilters
Cambio della guarnizione del coperchio	Changing the cover seal	Changement du joint du couvercle	Auswechslung der Deckeldichtungen	Cambio de la junta de la tapa	20
Cambio dell'olio e del filtro della pompa	Changing the pump oil and filter	Vidange de l'huile et changement du filtre de la pompe	Ölwechsel und Auswechslung des	Cambio del aceite y del filtro
.....	Pumpenfilters	de la bomba	20
Caratteristiche delle buste	Bag characteristics	Caractéristiques des enveloppes	Eigenschaften der Beutel	Características de las bolsa	21
Buste da adoperare	Bags to be used	Enveloppes à utiliser	Verwendbare Beutel	Bolsas a utilizar	21
Funzionamento	Operation	Fonctionnement	Betrieb	Funcionamiento	21
Impostazioni	Settings	Paramétrges	Einstellungen	Configuraciones	21
Regolazione vuoto	Vacuum adjustment	Réglage vide	Regulierung fur Vakum	Regulación del vacío	23
Vuoto ciclato	Cycled vacuum	Vide en cycle	Vakuumzyklus	Vacio ciclado	23
Regolazione gas inerte	Inert gas adjustment	Réglage gas inerte	Regulierung fur edlgas	Regulación del gas inerte	23
Regolazione saldatura	Sealing adjustment	Réglage soudure	Einstellung der Schweissung	Regulación soldadura	23
Regolazione raffreddamento	Cooling adjustment	Réglage refroidissement	Einstellung der Kuehlung	Regulación enfriamiento	23
Ciclo di lavoro	Work cycle	Cycle de travail	Arbeitszyklus	Ciclo de trabajo	24
Funzioni secondarie	Secondary functions	Function secondaires	Sekundärfunktionen	Funciones secundarias	25
Taratura	Calibration	Calibrage	Justierung	Calibración	26
Demolizione	Demolition	Démolition	Abbeu	Desguace	27
Scheda tecnica	Technical card	Fiche technique	Datenblatt	Ficha técnica	28
Schemi elettrici	Wiring diagrams	Schémas Electriques	Schaltpläne	Esquemas Eléctricos	33
Ricambi	Spare parts	Pièces Détachées	Ersatzteile	Recambios	38

Index

Machine certificate	Declaration de conformité	Konformitätserklärung	Declaración de conformidad
Warranty Certificate	Certificat de Garantie	Garantieschein	Certificado de garantía
To be mailed copy	Copie à Renvoyer	Kopie zum Senden	Copia a enviar
User's copy	Copie pour l'Utilis	Kopie für den Kunden	Copia para el usuario
General Directions	Avertissements Généraux	Allgemeine Hinweise	Advertencias Generales
Transport/Installation	Transport Installation	Transport Installation	Transporte, Instalación,
Transport and packaging	Transport et emballage	Transport und verpackung	Transporte y embalaje
Storage	Stockage	Lagerung	Almacenamiento
Reception	Réception	Empfang	Recepción
Handling	Manutention	Innerbetrieblicher Transport	Desplazamiento
Operator Safety	Sécurité de l'opérateur	Sicherheit des Bediener	Seguridad del operador
Residual Risks	Risques Résiduels	Maschine Restrisiken	Riesgos Residuales
Mechanical and electrical troubles	Inconvénients mécaniques-électriques	Mechanische und elektrische Störungen	Inconvenientes mecánicos y eléctricos
What not to package	Ce qu'il ne faut pas conditionner	Folgende Prod. nicht ver packtwerden	Què non se deve envadra
Warning Signals	Signaux d'attention	Hinweiszeichen	Señales de Atención
Operating ranges	Temperature et humidité ambiante	Raumtemperaturen	Valores ambientales
After-sales service	Service Après-Vente	Kundendienst	Servicio Posventa
Connection	Branchement	Anschluss	Conexión
Machine installation	Mise en place de la machine	Positionieren dermaschine	Emplazamiento de la màquina
Cleaning	Nettoyage	Reinigung	Limpieza
Cleaning the machine	Nettoyage de la machine	Reinigung der Maschine	Limpieza de la maquina
Cleaning the sealing bars	Nettoyage des barres de soudure	Reinigung der Schweisstabe	Limpieza de la barras soldadoras
Use and Maintenance	Utilisation etEntretien	Betrieb und Wartung	Uso y Mantenimiento
Changing the Teflon and sealing blade	Changement du joint du couvercle	Ölwechsel und Auswechslung des	Cambio de la junta de la tapa
.....	Pumpenfilters
Changing the cover seal	Changement du joint du couvercle	Auswechslung der Deckeldichtungen	Cambio de la junta de la tapa
Changing the pump oil and filter	Vidange de l'huile et changement du filtre de la pompe	Ölwechsel und Auswechslung des	Cambio del aceite y del filtro
.....	Pumpenfilters	de la bomba
Bag characteristics	Caractéristiques des enveloppes	Eigenschaften der Beutel	Características de las bolsa
Bags to be used	Enveloppes à utiliser	Verwendbare Beutel	Bolsas a utilizar
Operation	Fonctionnement	Betrieb	Funcionamiento
Settings	Paramétrges	Einstellungen	Configuraciones
Vacuum adjustment	Réglage vide	Regulierung fur Vakum	Regulación del vacío
Cycled vacuum	Vide en cycle	Vakuumzyklus	Vacio ciclado
Inert gas adjustment	Réglage gas inerte	Regulierung fur edlgas	Regulación del gas inerte
Sealing adjustment	Réglage soudure	Einstellung der Schweissung	Regulación soldadura
Cooling adjustment	Réglage refroidissement	Einstellung der Kuehlung	Regulación enfriamiento
Work cycle	Cycle de travail	Arbeitszyklus	Ciclo de trabajo
Secondary functions	Function secondaires	Sekundärfunktionen	Funciones secundarias
Calibration	Calibrage	Justierung	Calibración
Demolition	Démolition	Abbeu	Desguace
Technical card	Fiche technique	Datenblatt	Ficha técnica
Wiring diagrams	Schémas Electriques	Schaltpläne	Esquemas Eléctricos
Spare parts	Pièces Détachées	Ersatzteile	Recambios

Sommaire

Machine certificate	Declaration de conformité	Konformitätserklärung	Declaración de conformidad
Warranty Certificate	Certificat de Garantie	Garantieschein	Certificado de garantía
To be mailed copy	Copie à Renvoyer	Kopie zum Senden	Copia a enviar
User's copy	Copie pour l'Utilis	Kopie für den Kunden	Copia para el usuario
General Directions	Avertissements Généraux	Allgemeine Hinweise	Advertencias Generales
Transport/Installation	Transport Installation	Transport Installation	Transporte, Instalación,
Transport and packaging	Transport et emballage	Transport und verpackung	Transporte y embalaje
Storage	Stockage	Lagerung	Almacenamiento
Reception	Réception	Empfang	Recepción
Handling	Manutention	Innerbetrieblicher Transport	Desplazamiento
Operator Safety	Sécurité de l'opérateur	Sicherheit des Bediener	Seguridad del operador
Residual Risks	Risques Résiduels	Maschine Restrisiken	Riesgos Residuales
Mechanical and electrical troubles	Inconvénients mécaniques-électriques	Mechanische und elektrische Störungen	Inconvenientes mecánicos y eléctricos
What not to package	Ce qu'il ne faut pas conditionner	Folgende Prod. nicht ver packtwerden	Què non se deve envadra
Warning Signals	Signaux d'attention	Hinweiszeichen	Señales de Atención
Operating ranges	Temperature et humidité ambiante	Raumtemperaturen	Valores ambientales
After-sales service	Service Après-Vente	Kundendienst	Servicio Posventa
Connection	Branchement	Anschluss	Conexión
Machine installation	Mise en place de la machine	Positionieren dermaschine	Emplazamiento de la màquina
Cleaning	Nettoyage	Reinigung	Limpieza
Cleaning the machine	Nettoyage de la machine	Reinigung der Maschine	Limpieza de la maquina
Cleaning the sealing bars	Nettoyage des barres de soudure	Reinigung der Schweisstabe	Limpieza de la barras soldadoras
Use and Maintenance	Utilisation etEntretien	Betrieb und Wartung	Uso y Mantenimiento
Changing the Teflon and sealing blade	Changement du joint du couvercle	Ölwechsel und Auswechslung des	Cambio de la junta de la tapa
.....	Pumpenfilters
Changing the cover seal	Changement du joint du couvercle	Auswechslung der Deckeldichtungen	Cambio de la junta de la tapa
Changing the pump oil and filter	Vidange de l'huile et changement du filtre de la pompe	Ölwechsel und Auswechslung des	Cambio del aceite y del filtro
.....	Pumpenfilters	de la bomba
Bag characteristics	Caractéristiques des enveloppes	Eigenschaften der Beutel	Características de las bolsa
Bags to be used	Enveloppes à utiliser	Verwendbare Beutel	Bolsas a utilizar
Operation	Fonctionnement	Betrieb	Funcionamiento
Settings	Paramétrges	Einstellungen	Configuraciones
Vacuum adjustment	Réglage vide	Regulierung fur Vakum	Regulación del vacío
Cycled vacuum	Vide en cycle	Vakuumzyklus	Vacio ciclado
Inert gas adjustment	Réglage gas inerte	Regulierung fur edlgas	Regulación del gas inerte
Sealing adjustment	Réglage soudure	Einstellung der Schweissung	Regulación soldadura
Cooling adjustment	Réglage refroidissement	Einstellung der Kuehlung	Regulación enfriamiento
Work cycle	Cycle de travail	Arbeitszyklus	Ciclo de trabajo
Secondary functions	Function secondaires	Sekundärfunktionen	Funciones secundarias
Calibration	Calibrage	Justierung	Calibración
Demolition	Démolition	Abbeu	Desguace
Technical card	Fiche technique	Datenblatt	Ficha técnica
Wiring diagrams	Schémas Electriques	Schaltpläne	Esquemas Eléctricos
Spare parts	Pièces Détachées	Ersatzteile	Recambios

Inhalt

Machine certificate	Declaration de conformité	Konformitätserklärung	Declaración de conformidad
Warranty Certificate	Certificat de Garantie	Garantieschein	Certificado de garantía
To be mailed copy	Copie à Renvoyer	Kopie zum Senden	Copia a enviar
User's copy	Copie pour l'Utilis	Kopie für den Kunden	Copia para el usuario
General Directions	Avertissements Généraux	Allgemeine Hinweise	Advertencias Generales
Transport/Installation	Transport Installation	Transport Installation	Transporte, Instalación,
Transport and packaging	Transport et emballage	Transport und verpackung	Transporte y embalaje
Storage	Stockage	Lagerung	Almacenamiento
Reception	Réception	Empfang	Recepción
Handling	Manutention	Innerbetrieblicher Transport	Desplazamiento
Operator Safety	Sécurité de l'opérateur	Sicherheit des Bediener	Seguridad del operador
Residual Risks	Risques Résiduels	Maschine Restrisiken	Riesgos Residuales
Mechanical and electrical troubles	Inconvénients mécaniques-électriques	Mechanische und elektrische Störungen	Inconvenientes mecánicos y eléctricos
What not to package	Ce qu'il ne faut pas conditionner	Folgende Prod. nicht ver packtwerden	Què non se deve envadra
Warning Signals	Signaux d'attention	Hinweiszeichen	Señales de Atención
Operating ranges	Temperature et humidité ambiante	Raumtemperaturen	Valores ambientales
After-sales service	Service Après-Vente	Kundendienst	Servicio Posventa
Connection	Branchement	Anschluss	Conexión
Machine installation	Mise en place de la machine	Positionieren dermaschine	Emplazamiento de la màquina
Cleaning	Nettoyage	Reinigung	Limpieza
Cleaning the machine	Nettoyage de la machine	Reinigung der Maschine	Limpieza de la maquina
Cleaning the sealing bars	Nettoyage des barres de soudure	Reinigung der Schweisstabe	Limpieza de la barras soldadoras
Use and Maintenance	Utilisation etEntretien	Betrieb und Wartung	Uso y Mantenimiento
Changing the Teflon and sealing blade	Changement du joint du couvercle	Ölwechsel und Auswechslung des	Cambio de la junta de la tapa
.....	Pumpenfilters
Changing the cover seal	Changement du joint du couvercle	Auswechslung der Deckeldichtungen	Cambio de la junta de la tapa
Changing the pump oil and filter	Vidange de l'huile et changement du filtre de la pompe	Ölwechsel und Auswechslung des	Cambio del aceite y del filtro
.....	Pumpenfilters	de la bomba
Bag characteristics	Caractéristiques des enveloppes	Eigenschaften der Beutel	Características de las bolsa
Bags to be used	Enveloppes à utiliser	Verwendbare Beutel	B

CE

4

DICHIARAZIONE CE DI CONFORMITÀ / CE DECLARATION OF CONFORMITY / DECLARATION CE DE CONFORMITE / CE-KONFORMITÄTSEKTLÄRUNG / DECLARACIÓN CE DE CONFORMIDAD

vsezip.ru

+7(812)987-08-81

CE

DESCRIZIONE DELLA MACCHINA / MACHINE DESCRIPTION / DESCRIPTION DE LA MACHINE / MASCHINENBESCHREIBUNG / DESCRIPCIÓN DE LA MÁQUINA:

FABBRICANTE / MANUFACTURER / FABRICANT / HERSTELLER / FABRICANTE

Minerva Omega group s.r.l. via Del Vetraio 36 - 40138 Bologna - Italy

TIPO / MODEL / TYPE / TYPE / TIPO

PACK40N - PACK40XN - PACK63 - PACK63X - PACK100

ALIMENTAZIONE ELETTRICA / POWER SUPPLY / ALIMENTATION ELECTRIQUE / VERSORGUNG / ALIMENTACION ELECTRICA

 V Hz

NUMERO DI SERIE / SERIAL NUMBER / NUMERO DE SERIE / SERIENNUMMER / NÚMERO DE SERIE

 E

ANNO DI FABBRICAZIONE / YEAR OF PRODUCTION / ANNEE DE PRODUCTION / BAUJAHR / AÑO DE FABRICACIÓN

DESIGNAZIONE / INTENDED USE / DESIGNATION / BESTIMMUNG / DEFINICIONES

CONFEZIONATRICESOTTOVUOTOCARRELLATE/VACUUM-PACKINGTROLLEYMACHINE/EMBALLEUSES
SOUSVIDEMONTEESSURCHARIOT/FAHRBAREVAKUUMVERPACKUNGSMASCHINEN/ENVASADORAS
AL VACÍO CON RUEDAS

Il fabbricante dichiara che la macchina è conforme alle seguenti disposizioni legislative / The manufacturer hereby declares that the machine conforms to the following legal provisions / Le fabricant déclare que la machine est conforme aux dispositions législatives suivantes / Der Hersteller erklärt, dass die Maschine in Übereinstimmung mit den nachstehenden gesetzlichen Vorgaben steht / El fabricante declara que la máquina responde a las siguientes disposiciones legales.

- GESTIONE RIFIUTI RAEE / WASTE MANAGEMENT RAEE / GESTION REBUT RAEE / ABFALLSLEITIUNG RAEE / GESTION BASURAS RAEE 2003/108/CE
- DIRETTIVA RoHS2 / DIRECTIVE RoHS2 / DIRECTIVE RoHS2 / RICHTLINIE2 / DIRECTIVA RoHS2 2011/65/UE
- MACCHINE / MACHINERY / MACHINES / MASCHINENRICHTLINIE / MÁQUINAS 2006/42/CE
- COMPATIBILITÀ ELETTROMAGNETICA / ELECTROMAGNETIC COMPABILITY / COMPATIBILITE ELECTROMAGNETIQUE / ELEKTROMAGNETISCHE VERTRÄGLICHKEIT / COMPATIBILIDAD AD ELECTROMAGNÉTICA 2004/108/CE
- MATERIALI A CONTATTO CON PRODOTTI ALIMENTARI / MATERIALS IN CONTACT WITH FOODSTUFFS / MATERIAUX EN CONTACT AVEC PRODUITS ALIMENTAIRES / MIT LEBENSMITTEL IN BERÜHRUNG GELANGENDE MATERIALEN / MATERIALES EN CONTACTO CON PRODUCTOS ALIMENTICIOS 1935/2004/CE
- SICUREZZA IGIENE ALIMENTARE / FOOD HYGIENE SAFETY / SECURITE HYGIENE ALIMENTAIRE / LEBENSMITTELHYGIENESICHERHEIT / SEGURIDAD HIGIENE ALIMENTARIA 852/2004/CE

Si dichiara inoltre che la persona autorizzata a costituire il fascicolo tecnico è il fabbricante / It is also hereby declared that the person authorised to draw up the technical file is the manufacturer / Nous déclarons en outre que la personne autorisée à constituer le dossier technique est le fabricant / Darüber hinaus wird erklärt, dass die zur Bildung der Urkunde autorisierte Person der Hersteller ist / Se declara también que la persona autorizada a constituir el expediente técnico es el fabricante.

Bologna, data / date / date / datum / fecha: _____





CERTIFICATO DI GARANZIA

Da imbustare e spedire a
Minerva Omega group s.r.l.
 Via del Vetraio 36 Z.I.Roveri 2 40138 Bologna - Italia

Macchina Mod. _____ Matr. n. _____
 Acquirente _____
 Sede _____
CAP CITTÀ PROVINCIA
 Via _____ Tel. _____
 Documento d' Acquisto :
 Fattura N° _____ del _____
 Scontrino fiscale N° _____ del _____

Il sopracitato Acquirente dichiara di aver preso conoscenza della condizioni di Garanzia e di accettarle senza riserve.

Data _____

RIVENDITORE
 Timbro e Firma

ACQUIRENTE
 Timbro e Firma del Legale Rappresentante

CONDIZIONI DI GARANZIA

La Garanzia è valida solo se vengono rispettate le seguenti condizioni :

- A** - L'installazione e l'avviamento devono essere eseguiti dal Servizio Assistenza Tecnica del Rivenditore Autorizzato da **Minerva Omega group s.r.l.**
- B** - L'uso della Macchina deve rientrare fra quelli previsti nelle ISTRUZIONI PER L'USO.
- C** - Nessun indennizzo potrà esserci richiesto per "danno emergente e lucro cessante" eventuali.

La Garanzia decade :

- 1 - Per mancato rispetto dei punti A - B.
- 2 - Se la macchina è sottoposta ad un funzionamento con variazioni di Tensione non comprese fra il 95% ed il 105% del valore Nominale (Norma CEI 2-3 Luglio 1988 conforme a CENELEC HD 53.1.S2).
- 3 - Se la macchina viene :
 - sottoposta a pulizia con getti d'acqua, vapore od acqua nebulizzata
 - sistemata in ambienti refrigerati (celle, vetrine e simili) - (Vedere valori ambientali).
- 4 - Se la macchina subisce danni derivanti da cause esterne (cadute, urti ecc.).
- 5 - Se la macchina viene manomessa da personale non Autorizzato.
- 6 - Se sulla macchina non vengono montati Ricambi originali **Minerva Omega group s.r.l.**

ESTENSIONE DI GARANZIA

- A** - La Garanzia ha durata di 12 (dodici) mesi dalla data DOCUMENTO D'ACQUISTO.
- B** - La Garanzia è subordinata al ricevimento da parte de **Minerva Omega group s.r.l.**, del certificato di Garanzia compilato in ogni sua parte, con particolare riguardo per le informazioni relative al modello di macchina ed al numero di matricola.
- C** - La Garanzia dà diritto alla sostituzione gratuita dei componenti meccanici riconosciuti difettosi all'esame eseguito da **Minerva Omega group s.r.l.**; le spese di trasporto per la consegna e la riconsegna sono a carico del cliente.
- D** - Sono esclusi dalla Garanzia i componenti di normale usura ed i componenti elettrici.
- E** - Le riparazioni eseguite nel periodo di Garanzia non determinano nè prolungamento nè rinnovo dello stesso.

CERTIFICATE OF WARRANTY

To be mailed to
Minerva Omega group s.r.l.
 Via del Vetraio 36 Z.I.Roveri 2 40138 Bologna - Italy

Macchine Mod. _____ serial no. _____
 Purchaser _____
 Registered office _____
POSTAL CODE TOWN/CITY
 Street _____ Tel. no. _____
 Purchase Document:
 Invoice no. _____ dated _____
 Cash voucher no. _____ dated _____

The above Purchaser declares he/she has examined the conditions of Warranty and accepts them without any reserves.

Date _____

THE SELLER
 stamp and signature

THE PURCHASER
 stamp and signature
 of the legal representative

CONDITIONS OF WARRANTY

The Warranty is valid subject to the following conditions :

- A** - Installation and start-up shall be carried out by the Authorized Seller for **Minerva Omega group s.r.l.**'s Assistance Service.
- B** - The use to which the machine is put shall be included among those provided for in the INSTRUCTIONS MANUAL.
- C** - No claim may be forwarded for any "consequential damage or loss of profit".

The Warranty shall cease to be valid if :

- 1 - Points A - B are not complied with
- 2 - The machine is submitted to operations having a change in Power not within the range 95% and 105% of the Rated value (CEI Standard of 2-3 July 1988 in conformity with CENELEC HD 53.1.S2).
- 3 - The machine is :
 - submitted to cleaning by means of jets of water, steam or atomized water;
 - placed in refrigerated environments (cells, windows, etc.) (See environmental values).
- 4 - The machine is damaged due to external causes (falling, blows, etc.).
- 5 - The machine is tampered with by non-Authorized personnel.
- 6 - Original **Minerva Omega group s.r.l.** spare parts are not assembled on the machine.

EXTENSION OF WARRANTY

- A** - The Warranty has a duration of 12 (twelve) months as from the date on the PURCHASE DOCUMENT.
- B** - The Warranty is subject to the receipt on the part of **Minerva Omega group s.r.l.** of the certificate of Warranty completely filled in, especially as regards the information referring to the machine model and to the serial number.
- C** - The Warranty gives the right to replace free of charge the mechanical components that have been found to be faulty at the control carried out by **Minerva Omega group s.r.l.**; costs for freight for the delivery and re-delivery shall be to the customer's charge.
- D** - The Warranty does not cover parts subject to normal wear and electrical components.
- E** - Repairs carried out during the Warranty period do not cause the latter to be either lengthened or renewed.

CERTIFICAT DE GARANTIE

À renvoyer sous enveloppe à
Minerva Omega group s.r.l.
 Via del Vetraio 36 Z.I.Roveri 2 40138 Bologna - Italy

Modèle machine _____ N° de série _____
 Acquéreur _____
 Adresse _____
CODE POSTAL VILLE D.T.P.
 Rue _____ Tél. _____
 Document d'achat:
 Facture N° _____ du _____
 Ticket de caisse N° _____ du _____

Je soussigné, déclare avoir pris connaissance des conditions de Garantie, que j'accepte sans réserve.

Date _____

LE REVENDEUR
 Cachet et signature

L'ACQUEREUR
 Cachet et signature du représentant légal

CONDITIONS DE GARANTIE

La validité de la Garantie est subordonnée au respect des conditions suivantes :

- A** - L'installation et la mise en service doivent être effectuées par le service technique du revendeur agréé de **Minerva Omega group s.r.l.**
- B** - L'utilisation de la machine doit correspondre aux utilisations prévues dans la NOTICE D'UTILISATION.
- C** - Aucun dédommagement ne pourra être exigé au titre d'éventuels "préjudices matériels éprouvés ou manque à gagner".

La Garantie ne s'appliquera pas :

- 1 - En cas de non respect des conditions A et B.
- 2 - Si la machine est soumise à un fonctionnement comportant des variations de tension non comprises entre 95% et 105% de la valeur nominale (Norme CEI 2-3 juillet 1988, conforme à CENELEC HD 53.1.S2).
- 3 - Si la machine est :
 - soumise à des nettoyages au jet d'eau, à la vapeur ou à l'eau nébulisée;
 - installée dans des locaux réfrigérés (chambres froides, vitrines ou similaires) (voir valeurs ambiantes).
- 4 - Si la machine subit des dommages dérivant de causes extérieures (chutes, chocs etc.).
- 5 - Si la machine fait l'objet d'interventions par du personnel non agréé.
- 6 - Si sur la machine sont montées des pièces détachées autres que les pièces détachées originales de la Société **Minerva Omega group s.r.l.**

EXTENSION DE LA GARANTIE

- A** - La Garantie est valable 12 (douze mois) à compter de la date du DOCUMENT D'ACHAT.
- B** - La Garantie est subordonnée à la réception par la Société **Minerva Omega group s.r.l.**, du certificat de garantie dûment rempli, en particulier en ce qui concerne les informations ayant trait au modèle de la machine et à son numéro de série.
- C** - La Garantie ouvre droit au remplacement gratuit des pièces mécaniques reconnues défectueuses après examen par la Société **Minerva Omega group s.r.l.**; les frais de transport pour l'expédition et la réexpédition sont à la charge du client.
- D** - Ne sont pas compris dans la Garantie les pièces d'usure normale et les composants électriques.
- E** - Les réparations effectuées pendant la période de garantie n'entraînent ni prolongement ni renouvellement de ladite période.



CE

6

GARANTIESCHEIN

CERTIFICADO DE GARANTIA

In einem Briefumschlag an
Minerva Omega group s.r.l.
 Via del Vetraio 36 Z.I.Roveri 2 40138 Bologna - Italy senden

Por favor en un sobre y enviar a
Minerva Omega group s.r.l.
 Via del Vetraio 36 Z.I.Roveri 2 40138 Bologna - Italy

Maschine Mod. _____ Seriennummer _____

Käufer _____

Wohnsitz _____
PLZ ORT

Strasse _____ Tel. _____

Verkaufsbeleg:
 Rechnung Nr. _____ vom _____
 Kassenzettel Nr. _____ vom _____

Käufer erklärt hiermit, von den Garantiebedingungen Kenntnis genommen zu haben und diese vorbehaltlos anzuerkennen.

Datum _____

HAÄNDLER _____ KÄUFER _____
Stempel und Unterschrift Stempel und Unterschrift des Bevollmächtigten

GARANTIEBEDINGUNGEN

Die Garantie ist nur gültig, wenn die nachfolgenden Bedingungen erfüllt werden :

- A - Installation und Inbetriebnahme müssen vom Kundendienst des autorisierten Händlers von **Minerva Omega group s.r.l.** durchgeführt werden.
- B - Die Maschine darf nur für die von der BETRIEBSANLEITUNG vorgesehenen Zwecke eingesetzt werden.
- C - Für eventuellen "auftretenden Schaden und entgangenen Gewinn" kann keine Entschädigung verlangt werden.

Die Garantie verwirkt :

- 1 - Bei Nichteinhaltung der Punkte A-B.
- 2 - Wenn die Maschine mit grösseren Spannungsschwankungen als die zwischen 95% und 105% des Nennwertes liegenden betrieben wird (CEI-Norm 2-3 Juli 1988 gemäss CENELEC HD 53.1.S2).
- 3 - Wenn die Maschine :
 - mit Wasserstrahl, Dampf oder Wasserebel gereinigt wird,
 - in gekühlten Räumen installiert wird (Kühlzellen, Auslagen u.ä.) - (Siehe Raumtemperaturen).
- 4 - Wenn die Maschine durch äussere Umstände (Herunterfallen, Schläge usw.) beschädigt wird.
- 5 - Wenn von nicht zuständigem Personal an der Maschine herumgebastelt wird.
- 6 - Wenn in der Maschine nicht Originalersatzteile von **Minerva Omega group s.r.l.** montiert werden.

GARANTIEUMFANG

- A - Die Garantie hat eine Dauer von 12 (zwölf) Monaten ab dem Datum des VERKAUFSBELEGES.
- B - Die Garantie hängt davon ab, dass **Minerva Omega group s.r.l.**, den in allen seinen Teilen, insbesondere in bezug auf das Modell und die Seriennummer, ausgefüllten Garantieschein erhält.
- C - Die Garantie gibt das Anrecht auf den kostenlosen Ersatz von mechanischen Bestandteilen, die nach einer Prüfung durch **Minerva Omega group s.r.l.**, als fehlerhaft beurteilt werden. Die Transportkosten hin und zurück gehen zu Lasten des Kunden.
- D - Von der Garantie sind die Verschleissteile sowie die elektrischen Komponenten ausgeschlossen.
- E - Während der Garantiezeit ausgeführte Instandstellungen bewirken keine Verlängerung oder Erneuerung der Garantie.

Máquina Mod. _____ Matr. n.° _____

Comprador _____

Sede _____

Calle _____ Tel. _____

Documento de compra:
 Factura N° _____ del. _____
 Resguardo Fiscal N° _____ del. _____

El Comprador arriba citado declara tener conocimiento de las condiciones de Garantía y aceptarlo sin reservas.

Fecha _____

VENDEDOR _____ COMPRADOR _____
Sello y firma Sello y firma del representante legal

CONDICIONES DE GARANTÍA

La Garantía tiene validez sólo si se respetan las siguientes condiciones :

- A - La instalación y el arranque deben llevarse a cabo por el Servicio de Posventa del Vendedor Autorizado por **Minerva Omega group s.r.l.**
- B - El uso de la máquina debe estar dentro de los previstos en las INSTRUCCIONES DE USO.
- C - Ninguna indemnización puede ser pedida por "causa perjudicial que impida el trabajo" eventual.

La Garantía decae :

- 1 - Por incumplimiento de los puntos A - B.
- 2 - Si la máquina se somete a un funcionamiento con variaciones de Tensión no incluidas entre 95% y 105% del valor Nominal (Norma CEI 2-3 de Julio de 1988 conforme a CENELEC HD 53.1.S2).
- 3 - Si la máquina se :
 - somete a limpieza con chorros de agua, vapor o agua nebulizada
 - coloca en locales refrigerados (celdas, vitrinas y parecidos) - (Ver valores ambientales).
- 4 - Si la máquina sufre daños procedentes de causas externas (caídas, choques etc.).
- 5 - Si personal no Autorizado maneja abusivamente la máquina.
- 6 - Si no se montan Recambios originales **Minerva Omega group s.r.l.**

AMPLIACIÓN DE GARANTÍA

- A - La Garantía tiene una duración de 12 (doce) meses desde la fecha del DOCUMENTO DE COMPRA.
- B - La Garantía está subordinada a la recepción por parte de **Minerva Omega group s.r.l.**, del certificado de Garantía rellenado en todas sus partes, con especial atención a las informaciones relativas al modelo de la máquina y número de matrícula.
- C - La Garantía otorga el derecho a la sustitución gratuita de los componentes mecánicos reconocidos como defectuosos durante la prueba realizada por **Minerva Omega group s.r.l.**; los gastos de transporte para la entrega y el nuevo suministro corren a cargo del Cliente.
- D - Están excluidos de la Garantía los componentes de desgaste normal y los componentes eléctricos.
- E - Las reparaciones realizadas en el período de Garantía no determinan ni prolongación ni renovación del mismo.





Зип Общепит

CERTIFICATO DI GARANZIA

CERTIFICATE OF WARRANTY

CERTIFICAT DE GARANTIE

vsezip.ru

+7(812)987-08-81

Macchina Mod. _____ Matr. n. _____

Acquirente _____

Sede _____
CAP _____ CITTÀ _____ PROVINCIA _____

Via _____ Tel. _____

Documento d' Acquisto :

Fattura N° _____ del _____

Scontrino fiscale N° _____ del _____

Il sopracitato Acquirente dichiara di aver preso conoscenza della condizioni di Garanzia e di accettarle senza riserve.

Data _____

RIVENDITORE
Timbro e FirmaACQUIRENTE
Timbro e Firma del Legale Rappresentante**CONDIZIONI DI GARANZIA**

La Garanzia è valida solo se vengono rispettate le seguenti condizioni :

- A - L'installazione e l'avviamento devono essere eseguiti dal Servizio Assistenza Tecnica del Rivenditore Autorizzato da **Minerva Omega group s.r.l.**
- B - L'uso della Macchina deve rientrare fra quelli previsti nelle ISTRUZIONI PER L'USO.
- C - Nessun indennizzo potrà esserci richiesto per "danno emergente e lucro cessante" eventuali.

La Garanzia decade :

- 1 - Per mancato rispetto dei punti A - B.
- 2 - Se la macchina è sottoposta ad un funzionamento con variazioni di Tensione non comprese fra il 95% ed il 105% del valore Nominale (Norma CEI 2-3 Luglio 1988 conforme a CENELEC HD 53.1.S2).
- 3 - Se la macchina viene :
 - sottoposta a pulizia con getti d'acqua, vapore od acqua nebulizzata
 - sistemata in ambienti refrigerati (celle, vetrine e simili) - (Vedere valori ambientali).
- 4 - Se la macchina subisce danni derivanti da cause esterne (cadute, urti ecc.).
- 5 - Se la macchina viene manomessa da personale non Autorizzato.
- 6 - Se sulla macchina non vengono montati Ricambi originali **Minerva Omega group s.r.l.**

ESTENSIONE DI GARANZIA

- A - La Garanzia ha durata di 12 (dodici) mesi dalla data DOCUMENTO D'ACQUISTO.
- B - La Garanzia è subordinata al ricevimento da parte de **Minerva Omega group s.r.l.**, del certificato di Garanzia compilato in ogni sua parte, con particolare riguardo per le informazioni relative al modello di macchina ed al numero di matricola.
- C - La Garanzia dà diritto alla sostituzione gratuita dei componenti meccanici riconosciuti difettosi all'esame eseguito da **Minerva Omega group s.r.l.**; le spese di trasporto per la consegna e la riconsegna sono a carico del cliente.
- D - Sono esclusi dalla Garanzia i componenti di normale usura ed i componenti elettrici.
- E - Le riparazioni eseguite nel periodo di Garanzia non determinano nè prolungamento nè rinnovo dello stesso.

Macchine Mod. _____ serial no. _____

Pu. chaser _____

Registered office _____
POSTAL CODE _____ TOWN/CITY _____

Street _____ Tel. no. _____

Purchase Document:

Invoice no. _____ dated _____

Cash voucher no. _____ dated _____

The above Purchaser declares he/she has examined the conditions of Warranty and accepts them without any reserves.

Date _____

THE SELLER
stamp and signatureTHE PURCHASER
stamp and signature
of the legal representative**CONDITIONS OF WARRANTY***The Warranty is valid subject to the following conditions :*

- A - Installation and start-up shall be carried out by the Authorized Seller for **Minerva Omega group s.r.l.**'s Assistance Service.
- B - The use to which the machine is put shall be included among those provided for in the INSTRUCTIONS MANUAL.
- C - No claim may be forwarded for any "consequential damage or loss of profit".

The Warranty shall cease to be valid if :

- 1 - Points A - B are not complied with
- 2 - The machine is submitted to operations having a change in Power not within the range 95% and 105% of the Rated value (CEI Standard of 2-3 July 1988 in conformity with CENELEC HD 53.1.S2).
- 3 - The machine is :
 - submitted to cleaning by means of jets of water, steam or atomized water;
 - placed in refrigerated environments (cells, windows, etc.) (See environmental values).
- 4 - The machine is damaged due to external causes (falling, blows, etc.).
- 5 - The machine is tampered with by non-Authorized personnel.
- 6 - Original **Minerva Omega group s.r.l.** spare parts are not assembled on the machine.

EXTENSION OF WARRANTY

- A - The Warranty has a duration of 12 (twelve) months as from the date on the PURCHASE DOCUMENT.
- B - The Warranty is subject to the receipt on the part of **Minerva Omega group s.r.l.** of the certificate of Warranty completely filled in, especially as regards the information referring to the machine model and to the serial number.
- C - The Warranty gives the right to replace free of charge the mechanical components that have been found to be faulty at the control carried out by **Minerva Omega group s.r.l.**; costs for freight for the delivery and re-delivery shall be to the customer's charge.
- D - The Warranty does not cover parts subject to normal wear and electrical components.
- E - Repairs carried out during the Warranty period do not cause the latter to be either lengthened or renewed.

Modèle machine _____ N° de série _____

Acquéreur _____

Adresse _____
CODE POSTAL _____ VILLE _____ DTP. _____

Rue _____ Tél. _____

Document d'achat:

Facture N° _____ du _____

Ticket de caisse N° _____ du _____

Je soussigné, déclare avoir pris connaissance des conditions de Garantie, que j'accepte sans réserve.

Date _____

LE REVENDEUR
Cachet et signatureL'ACQUEREUR
Cachet et signature du représentant légal**CONDITIONS DE GARANTIE**

La validité de la Garantie est subordonnée au respect des conditions suivantes :

- A - L'installation et la mise en service doivent être effectuées par le service technique du revendeur agréé de **Minerva Omega group s.r.l.**
- B - L'utilisation de la machine doit correspondre aux utilisations prévues dans la NOTICE D'UTILISATION.
- C - Aucun dédommagement ne pourra être exigé au titre d'éventuels "préjudices matériels éprouvés ou manque à gagner".

La Garantie ne s'appliquera pas :

- 1 - En cas de non respect des conditions A et B.
- 2 - Si la machine est soumise à un fonctionnement comportant des variations de tension non comprises entre 95% et 105% de la valeur nominale (Norme CEI 2-3 juillet 1988, conforme à CENELEC HD 53.1.S2).
- 3 - Si la machine est :
 - soumise à des nettoyages au jet d'eau, à la vapeur ou à l'eau nébulisée;
 - installée dans des locaux réfrigérés (chambres froides, vitrines ou similaires) (voir valeurs ambiantes).
- 4 - Si la machine subit des dommages dérivant de causes extérieures (chutes, chocs etc.).
- 5 - Si la machine fait l'objet d'interventions par du personnel non agréé.
- 6 - Si sur la machine sont montées des pièces détachées autres que les pièces détachées originales de la Société **Minerva Omega group s.r.l.**

EXTENSION DE LA GARANTIE

- A - La Garantie est valable 12 (douze mois) à compter de la date du DOCUMENT D'ACHAT.
- B - La Garantie est subordonnée à la réception par la Société **Minerva Omega group s.r.l.**, du certificat de garantie dûment rempli, en particulier en ce qui concerne les informations ayant trait au modèle de la machine et à son numéro de série.
- C - La Garantie ouvre droit au remplacement gratuit des pièces mécaniques reconnues défectueuses après examen par la Société **Minerva Omega group s.r.l.**; les frais de transport pour l'expédition et la réexpédition sont à la charge du client.
- D - Ne sont pas compris dans la Garantie les pièces d'usure normale et les composants électriques.
- E - Les réparations effectuées pendant la période de garantie n'entraînent ni prolongement ni renouvellement de ladite période.



CE

8

Зип Общепит

GARANTIESCHEIN

CERTIFICADO DE GARANTIA

vsezip.ru

+7(812)987-08-81

Maschine Mod. _____ Seriennummer _____

Käufer _____

Wohnsitz _____
PLZ _____ ORT _____

Strasse _____ Tel. _____

Verkaufsbeleg:

Rechnung Nr. _____ vom _____

Kassenzettel Nr. _____ vom _____

Käufer erklärt hiermit, von den Garantiebedingungen Kenntnis genommen zu haben und diese vorbehaltlos anzuerkennen.

Datum _____

HAÄNDLER _____ KÄUFER _____
Stempel und Unterschrift Stempel und Unterschrift des Bevollmächtigten

GARANTIEBEDINGUNGEN

Die Garantie ist nur gültig, wenn die nachfolgenden Bedingungen erfüllt werden :

A - Installation und Inbetriebnahme müssen vom Kundendienst des autorisierten Händlers von **Minerva Omega group s.r.l.** durchgeführt werden.

B - Die Maschine darf nur für die von der BETRIEBSANLEITUNG vorgesehenen Zwecke eingesetzt werden.

C - Für eventuellen "auftretenden Schaden und entgangenen Gewinn" kann keine Entschädigung verlangt werden.

Die Garantie verwirkt :

- Bei Nichteinhaltung der Punkte A-B.
- Wenn die Maschine mit grösseren Spannungsschwankungen als die zwischen 95% und 105% des Nennwertes liegenden betrieben wird (CEI-Norm 2-3 Juli 1988 gemäss CENELEC HD 53.1.S2).
- Wenn die Maschine :
- mit Wasserstrahl, Dampf oder Wasserebel gereinigt wird,
- in gekühlten Räumen installiert wird (Kühlzellen, Auslagen u.ä.) - (Siehe Raumtemperaturen).
- Wenn die Maschine durch äussere Umstände (Herunterfallen, Schläge usw.) beschädigt wird.
- Wenn von nicht zuständigem Personal an der Maschine herumgebastelt wird.
- Wenn in der Maschine nicht Originalersatzteile von **Minerva Omega group s.r.l.** montiert werden.

GARANTIEUMFANG

A - Die Garantie hat eine Dauer von 12 (zwölf) Monaten ab dem Datum des VERKAUFSBELEGES.

B - Die Garantie hängt davon ab, dass **Minerva Omega group s.r.l.**, den in allen seinen Teilen, insbesondere in bezug auf das Modell und die Seriennummer, ausgefüllten Garantieschein erhält.

C - Die Garantie gibt das Anrecht auf den kostenlosen Ersatz von mechanischen Bestandteilen, die nach einer Prüfung durch **Minerva Omega group s.r.l.**, als fehlerhaft beurteilt werden. Die Transportkosten hin und zurück gehen zu Lasten des Kunden.

D - Von der Garantie sind die Verschleissteile sowie die elektrischen Komponenten ausgeschlossen.

E - Während der Garantiezeit ausgeführte Instandstellungen bewirken keine Verlängerung oder Erneuerung der Garantie.

Máquina Mod. _____ Matr. n.º _____

Comprador _____

Sede _____

Calle _____ Tel. _____

Documento de compra:

Factura N° _____ del. _____

Resguardo Fiscal N° _____ del. _____

El Comprador arriba citado declara tener conocimiento de las condiciones de Garantía y aceptarlo sin reservas.

Fecha _____

VENDEDOR _____ COMPRADOR _____
Sello y firma Sello y firma del representante legal

CONDICIONES DE GARANTÍA

La Garantía tiene validez sólo si se respetan las siguientes condiciones :

A - La instalación y el arranque deben llevarse a cabo por el Servicio de Posventa del Vendedor Autorizado por **Minerva Omega group s.r.l.**

B - El uso de la máquina debe estar dentro de los previstos en las INSTRUCCIONES DE USO.

C - Ninguna indemnización puede ser pedida por "causa perjudicial que impida el trabajo" eventual.

La Garantía decae :

- Por incumplimiento de los puntos A - B.
- Si la máquina se somete a un funcionamiento con variaciones de Tensión no incluidas entre 95% y 105% del valor Nominal (Norma CEI 2-3 de Julio de 1988 conforme a CENELEC HD 53.1.S2).
- Si la máquina se :
- somete a limpieza con chorros de agua, vapor o agua nebulizada
- coloca en locales refrigerados (celdas, vitrinas y parecidos) - (Ver valores ambientales).
- Si la máquina sufre daños procedentes de causas externas (caídas, choques etc.).
- Si personal no Autorizado maneja abusivamente la máquina.
- Si no se montan Recambios originales **Minerva Omega group s.r.l.**

AMPLIACIÓN DE GARANTÍA

A - La Garantía tiene una duración de 12 (doce) meses desde la fecha del DOCUMENTO DE COMPRA.

B - La Garantía está subordinada a la recepción por parte de **Minerva Omega group s.r.l.**, del certificado de Garantía rellenado en todas sus partes, con especial atención a las informaciones relativas al modelo de la máquina y número de matrícula.

C - La Garantía otorga el derecho a la sustitución gratuita de los componentes mecánicos reconocidos como defectuosos durante la prueba realizada por **Minerva Omega group s.r.l.**; los gastos de transporte para la entrega y el nuevo suministro corren a cargo del Cliente.

D - Están excluidos de la Garantía los componentes de desgaste normal y los componentes eléctricos.

E - Las reparaciones realizadas en el período de Garantía no determinan ni prolongación ni renovación del mismo.



Avvertenze Generali



Le operazioni che rappresentano una situazione di potenziale pericolo per gli operatori sono evidenziate tramite il simbolo sopra riportato.

Tutte le operazioni di manutenzione ordinaria e straordinaria della macchina devono essere eseguite esclusivamente da Operatori competenti in materia da noi autorizzati.

Ai sensi della direttiva 2006/42/CE e successivi aggiornamenti si specifica che per "OPERATORE" si intende la o le persone incaricate di installare, far funzionare, regolare, eseguire la manutenzione, pulire, riparare e trasportare la macchina.

Le Istruzioni per l'Uso sono parte integrante della macchina e la devono accompagnare per tutta la vita utile, fino alla demolizione. **Prima di provvedere a qualunque operazione di Installazione / Uso / Manutenzione si raccomanda di leggere attentamente queste Istruzioni. Impedire l'utilizzo della macchina agli operatori che non conoscono le prescrizioni contenute nelle Istruzioni.** Prima di incominciare ad utilizzare la macchina l'operatore deve ricevere adeguate istruzioni (conformemente al paragrafo 7.2 del prEN12331).

Consegnare il manuale a qualsiasi altro utente o successivo proprietario della macchina.

Minerva Omega group s.r.l. non si riterrà responsabile di inconvenienti, rotture, incidenti ecc. dovuti alla non conoscenza o alla non applicazione delle norme contenute nelle presenti Istruzioni.

Lo stesso dicasi per l'esecuzione di modifiche, varianti e/o per l'installazione di accessori non autorizzati.

General Directions



Operations that may be dangerous for operators are pointed out by the symbol above.

All ordinary and extraordinary maintenance operations on the machine must be carried out exclusively by competent operators authorised by us.

In accordance to the 2006/42/CE directive and revisions thereof it is specified that "OPERATOR" is the person(s) charged with installing, running, adjusting, servicing, cleaning, repairing and transporting the machine.

The Operating Instructions form an integral part of the machine and must accompany the mincer for its whole lifetime until demolition.

We recommend you read these Instructions carefully before performing any Installation/Use/Maintenance operation. All operators attending the machine must know the directions contained in the instruction manual.

The operator must be adequately trained before starting to use the machine (in accordance with paragraph 7.2 of prEN 12331)

Hand over this manual to any other user or successive owner of the machine.

Minerva Omega group s.r.l. cannot be held responsible for drawbacks, breakdowns, accidents, etc. as a result of the lack of knowledge or non application of the rules contained in these Instructions Manual. The same is true for any change, modification and/or for the installation of non-authorized parts.

Avertissements Generaux



Les opérations présentant un danger potentiel pour les opérateurs sont signalées par le symbole représenté dessus.

Toutes les opérations d'entretien et de réparation de la machine doivent être effectuées exclusivement par des techniciens compétents agréés par notre société.

Aux termes de la directive 2006/42/CE modifiée, rappelons que par "OPÉRATEUR" il faut entendre la ou les personnes chargées d'installer, de faire fonctionner, d'effectuer l'entretien, de nettoyer, de réparer et de transporter la machine.

Cette Notice d'Utilisation fait partie intégrante de la machine et doit l'accompagner pendant toute sa durée de vie, jusqu'à la démolition.

Lire attentivement cette Notice d'Utilisation avant toute opération d'Installation/Utilisation/Entretien. L'utilisation de la machine par des opérateurs ne connaissant pas les prescriptions figurant dans la Notice est interdite.

Avant d'utiliser la machine l'opérateur doit avoir reçu les instructions nécessaires à cet effet (conformément au paragraphe 7.2 du projet de norme EN 12331).

Remettre cette Notice à tout autre utilisateur ou propriétaire ultérieur de la machine.

La Société Minerva Omega group s.r.l. décline toute responsabilité en cas d'inconvénients, ruptures accidents etc. dus à la non connaissance ou à la non application des normes exposées dans la présente Notice, ainsi qu'en cas de modifications, variantes et/ou d'installation d'accessoires non autorisés.

Allgemeine Hinweise



Die Arbeiten, die eine mögliche Gefahrensituation für den Bediener darstellen, sind mit diesem Symbol gekennzeichnet.

Alle programmierten und a u ß e r o r d e n t l i c h e n Wartungsarbeiten sind ausschließlich durch unsererseits autorisiertes Fachpersonal auszuführen. Gemäss Richtlinie 2006/42/CE und spätere Änderungen wird festgehalten, dass:

unter "BEDIENER" die Person zu verstehen ist, die die Maschine installiert, betreibt, einstellt, wartet, reinigt, instandsetzt und transportiert.

Die Betriebsanleitung ist ein Bestandteil der Maschine und soll diese während der ganzen Lebensdauer bis zum Abbruch begleiten.

Bevor Sie die Maschine installieren, betreiben oder warten, lesen Sie bitte die ganze Betriebsanleitung aufmerksam durch.

Verhindern Sie, dass die Maschine von Personen betrieben wird, die die Anweisungen der vorliegenden Betriebsanleitung nicht kennen.

Bevor der Bediener die Maschine in Betrieb nimmt muß er entsprechend eingewiesen werden (mit dem Abschnitt 7.2 des prEN12331 konform).

Geben Sie die Betriebsanleitung einem anderen Anwender oder neuen Besitzer weiter.

Minerva Omega group s.r.l. haftet nicht für Schäden an Personen, Sachen oder an der Maschine selbst, die wegen oberflächlichem oder Nichteinhalten der in der Betriebsanleitung enthaltenen Vorschriften entstanden sind. Das gleiche gilt für Abänderungen und/oder den Einsatz von nicht bewilligtem Zubehör.

Advertencias Generales



Las operaciones que dan lugar a una situación de peligro potencial para los operadores son puestas en evidencia mediante el símbolo antes ilustrado.

Todas las operaciones de mantenimiento ordinario y extraordinario deben ser realizadas exclusivamente por operadores competentes, autorizados por nuestra empresa. Con arreglo a la directiva 2006/42/CE y posteriores actualizaciones se especifica que por "OPERADOR" se entiende la o las personas encargadas de instalar, hacer funcionar, regular, realizar el mantenimiento limpiar, reparar y transportar la máquina.

Las Instrucciones para el Uso forman parte integrante de la máquina y deben acompañarla por toda su vida útil hasta la demolición. **Antes de llevar a cabo cualquier operación de Instalación / Uso / Mantenimiento les recomendamos que lean cuidadosamente estas Instrucciones. Impedir la utilización de la máquina a los operadores que no conozcan las prescripciones contenidas en las Instrucciones.**

Antes de comenzar a utilizar la máquina el operador debe recibir adecuadas instrucciones (según lo dispuesto en el apartado 7.2 del prEN 12331).

Entregar el manual a cualquier otro usuario o propietario de la máquina.

Minerva Omega group s.r.l. no tendrá responsabilidad alguna por inconvenientes, roturas, accidentes etc. por falta de conocimiento o de no aplicación de las normas contenidas en las presentes Instrucciones. Lo mismo es válido para la ejecución de modificaciones, variantes y/o para la instalación de accesorios no autorizados.



CE

10

Trasporto Installazione



Rendere note le presenti istruzioni a tutto il personale interessato al trasporto ed all'installazione della macchina.

Transport Installation



Inform all personnel involved in the transport and installation of the machine of these Instructions.

Transport Installation



Ces instructions doivent être communiquées à l'ensemble du personnel chargé du transport et de l'installation de la machine.

Transport Installation



Diese Anweisungen sind allen Personen mitzuteilen, die Maschine transportieren und installieren.

Transporte Instalación



Comunicar las presentes instrucciones a todo el personal implicado en el transporte e instalación de la máquina.

Imballaggio e Trasporto

La macchina viene confezionata per il trasporto con imballo di cartone su pallet sul quale vengono riportate le istruzioni "ALTO" e "FRAGILE". La macchina così imballata è trasportabile tramite carrello trainato a mano.

Packing and Transport

The machine is packed for transport in a carton box carrying the instructions "ALTO" ("TOP") and "FRAGILE". The packed machine can be transported by hand by one or two Operators or, stacked in a maximum number of three, by a hand-towed cart.

Emballage et Transport

La machine est emballée pour le transport dans une caisse en carton sur laquelle sont inscrites les indications "ALTO" ("HAUT") et "FRAGILE". La machine ainsi emballée peut être transportée manuellement par un ou deux Opérateurs ou bien, empilée (3 max.), au moyen d'un chariot à traction manuelle.

Verpackung und Transport

Für den Transport ist die Maschine in einem Karton mit den Hinweisen "ALTO" und "FRAGILE" verpackt. Die auf diese Weise verpackte Maschine kann von ein bis zwei Personen von Hand, oder maximal drei Maschinen aufeinander gestapelt auf einem Handwagen transportiert werden.

Embalaje y Transporte

La máquina se prepara para el transporte en un embalaje de cartón en el cual se indican las instrucciones "ALTO" y "FRAGILE". La máquina embalada de esta forma puede ser transportada a mano por uno o dos operadores. Las máquinas también pueden ser apiladas en número máximo de tres utilizando una carretilla de desplazamiento manual.

Immagazzinamento

Immagazzinare la macchina imballata in ambiente chiuso e coperto, isolata dal suolo tramite traversine di legno o simile. Temperatura e umidità correnti (fra -5°C e +60°C; fra 30% e 90%).

Non capovolgere l'involucro.

Controllare la freccia "ALTO" stampata sul cartone. Accatastare fino ad un massimo di tre imballi. La macchina priva di imballo va posizionata in modo stabile e coperta con un telo.

Storage

Store the machine in its box in a closed place. The machine must be isolated from the ground by means of wood crosspieces or similar. Temperature and humidity ranges (between -5°C and +60°C; between 30% and 90%).

Never turn the box upside down.

Always check the "TOP" arrow printed on the box. Never stack more than three boxes. When removed from the box the machine must be placed on a solid base covered with a tarpaulin.

Stockage

Stocker la machine emballée dans un local fermé et couvert, isolé du sol au moyen de palettes de bois ou similaires. Température et humidité courantes (de -5°C à +60°C; de 30% à 90%).

Ne pas retourner l'emballage.

Contrôler la flèche "ALTO" (Haut) imprimée sur le carton. Ne pas empiler plus de 3 emballages. La machine une fois déemballée doit être mise dans une position stable et couverte au moyen d'une bâche.

Lagerung

Die verpackte Maschine in einem geschlossenen Raum durch Holzstücke vom Boden getrennt lagern. Raumtemperatur und-feuchtigkeit (-5°C bis +60°C ; 30% bis 90%).

Die Verpackung nicht auf den Kopf stellen. Den auf der Verpackung aufgedruckten Pfeil "ALTO" beachten.

Höchstens drei Kartons aufeinander stapeln.

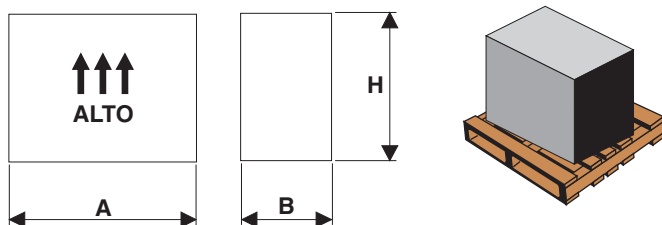
Die unverpackte Maschine ist stabil und mit einem Tuch bedeckt zu lagern.

Almacenamiento

Almacenar la máquina embalada en local cerrado y cubierto, aislada del suelo por medio de travesaños de madera o material parecido. Temperatura y humedad corrientes (-5°C +60°C; entre 30% y 90%).

No volcar la envoltura.

Controlar la flecha «ALTO» impresa en el cartón. Apilar hasta máx. tres embalajes. La máquina sin embalaje debe posicionarse de manera estable y cubierta por medio de una pieza de tela.



MOD.	A	B	H	PESO NETTO IMBALLAGGIO MACHINE DIMENSIONS DIMENSIONS MACHINE MACHINE ABMESSUNGEN DIMENSIONES MAQUINA	PESO NETTO IMBALLAGGIO NET WEIGHT OF BOXES POIDS NET EMBALLAGE NETTOGEWICHT VERPACKUNG PESO NETO EMBALAJE
PACK40N-63-63X	84	104	136		kg
PACK40XN	84	124	136		kg
PACK100	104	134	140		kg



Ricevimento

L'imballo è costituito da materiale adeguato ed eseguito da personale esperto, le macchine pertanto partono complete ed in perfette condizioni. La merce viaggia a rischio e pericolo dell'acquirente, anche se resa franco domicilio di quest'ultimo. Tuttavia per il controllo della qualità dei servizi di trasporto e per il caso essa fosse assicurata, attenersi alle seguenti avvertenze:

- 1) al ricevimento della macchina, prima di procedere al disimballo, verificare immediatamente se la scatola risulta danneggiata: in caso positivo, ritirare la merce con riserva, producendo prove fotografiche di eventuali danni apparenti;
- 2) disimballare, verificando il contenuto con gli elenchi imballo;
- 3) controllare che i componenti della macchina non abbiano subito danni durante il trasporto e notificare, entro 3 giorni dal ricevimento, gli eventuali danni allo spedizioniere a mezzo raccomandata r.r., presentando contemporaneamente prova documentata fotografica. Analogamente informazione trasmetterla a mezzo fax anche a Minerva Omega group s.r.l. Nessuna informazione concernente danni subiti durante il trasporto potrà essere presa in considerazione dopo 3 giorni dalla consegna. Trascorsi 10 giorni dal ricevimento della merce non si accetteranno reclami. Per qualunque controversia sarà competente esclusivamente il Foro di Bologna.

Reception

Packing is made with suitable material by expert personnel: therefore, the machines leave our factory in complete and perfect conditions.

The goods travel at owner's risk, even if they are supplied carriage free.

In any case, for the quality control of transport services and when it is assured, follow these directions:

- 1) upon receipt of the goods, before taking the machine out of the box, verify immediately if the box is damaged: in this case accept the goods with prejudice, supplying photographic evidence of the damages;
- 2) remove the machine from the box, checking the content against the packing list;
- 3) verify that machine components were not damaged during transport and notify, within 3 (three) days of receipt, the damages to the forwarding agent, with registered mail, supplying at the same time full photographic evidence of the damages. Also fax this documentation to Minerva Omega group s.r.l. No information about damages occurred during transport shall be accepted after 3 (three) days from delivery date. No complaint shall be accepted after 10 days from delivery date. Any dispute shall fall exclusively within the cognizance of the Bologna Law-Court (Italy).

Réception

L'emballage est constitué d'un matériel approprié et effectué par du personnel spécialisé : les machines quittent donc nos établissements complètes et en parfait état. La marchandise voyage aux risques et périls de l'acquéreur, même si elle est livrée franco domicile de ce dernier.

Toutefois, pour le contrôle de la qualité des services de transport, et au cas où elle serait assurée, suivre la procédure suivante:

- 1) A la réception de la machine, avant de procéder au déemballage, vérifier immédiatement si la caisse est endommagée. Si c'est le cas, accepter la marchandise sous réserve, et produire des preuves photographiques des éventuels dommages apparents;
- 2) Désemballer et vérifier le contenu sur la base des listes d'emballage;
- 3) Contrôler que les composants de la machine n'ont pas subi de dommages pendant le transport. Notifier à l'expéditionnaire par lettre recommandée A.R., dans un délai de 3 jours à compter de la réception, les éventuels dommages, en joignant les preuves photographiques. Transmettre cette même documentation par télécopie à la Société Minerva Omega group s.r.l. Aucune information concernant les dommages subis pendant le transport ne pourra être prise en considération une fois écoulé le délai de 3 jours à compter de la livraison. Les réclamations ne seront plus acceptées une fois écoulés 10 jours à compter de la réception de la marchandise. Pour tout conflit, seront compétents exclusivement les Tribunaux de Bologne (Italie).

Empfang

Die Verpackung besteht aus geeignetem Material und wurde von fachkundigem Personal ausgeführt: Deshalb verlassen die Maschinen das Haus vollständig und in einwandfreiem Zustand.

Die Waren reisen auf Gefahr des Käufers, auch wenn die Lieferung frei Haus erfolgt. Zur Qualitätskontrolle des Transportes und bei versicherten Transporten halten Sie sich bitte an folgende Hinweise :

- 1) Beim Wareneingang die Verpackung auf Beschädigung prüfen, bevor die Maschine ausgepackt wird. Ist dies der Fall, die Waren mit Vorbehalt entgegennehmen und eventuelle offensichtliche Beschädigungen fotografieren;
- 2) Auspacken und den Inhalt mit der Verpackungsliste vergleichen;
- 3) Die Maschinenteile auf Transport-schäden prüfen und dem Spediteur eventuelle Schäden innerhalb von 3 Tagen nach Erhalt mit Einschreibebrief mit Rückschein melden, wobei auch die Photos mitzusenden sind. Das gleiche Schreiben an Minerva Omega group s.r.l. faxen. Nach Ablauf dieser Frist von 3 Tagen werden keine Schadenmeldungen für Transportschäden mehr angenommen. Nach Ablauf von 10 Tagen nach Erhalt der Waren werden keine Reklamationen mehr angenommen. Für eventuelle Streitfälle ist ausschließlich der Gerichtsstand Bologna (Italien) zuständig.

Recepción

El embalaje está constituido por material adecuado y realizado por personal experto: las máquinas salen completas y en condiciones perfectas. La mercancía viaja por cuenta y riesgo del comprador, aunque entregada franco domicilio de éste último.

Sin embargo, para el control de la calidad de los servicios de transporte y para el caso en que estuviera asegurada, cumplir las siguientes advertencias :

- 1) A la recepción de la máquina, antes de proceder al desembalaje, verificar en seguida si la caja resulta dañada: en caso positivo retirar la mercancía con precaución, produciendo pruebas fotográficas de eventuales daños aparentes.
- 2) Desembalar, verificando el contenido con las listas de embalaje.
- 3) Controlar que los componentes de la máquina no hayan sufrido daños durante el transporte y notificar, dentro de 3 días de la recepción, los daños eventuales al transportista por medio de carta certificada con acuse de recibo, presentando simultáneamente pruebas fotográficas documentadas. La misma información ha de transmitirse por medio de un fax a Minerva Omega group s.r.l. Ninguna información en cuanto a los daños sufridos durante el transporte podrá considerarse después de 3 días de la entrega. Pasados 10 días de la recepción de la mercancía no se aceptarán reclamaciones. Para cualquier pleito o controversia será competente exclusivamente el Tribunal de Bolonia (Italia).



CE

12

Зип Общежит

Movimentazione

La macchina è dotata di ruote.
È quindi sconsigliato l'uso di dispositivi di sollevamento (muletti, ganci di carro-ponti, ecc) a contatto diretto con la macchina.

Handling

*The machine is supplied on wheels.
Do not use lifting systems (fork lift trucks, hooks of bridge cranes, etc.) in direct contact with the machine.*

Manutention

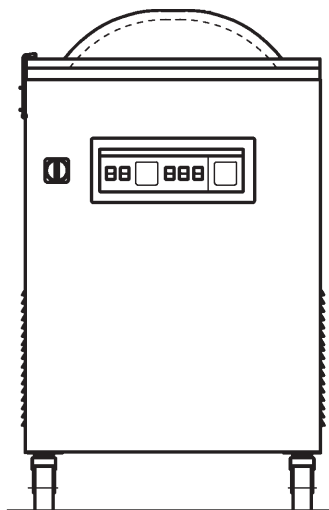
La macchina est fournie avec roues.
Eviter l'emploi d'engins de manutention (p.ex. chariots à fourche, crochets de ponts roulants, etc.) au contact direct de la machine.

Innerbetrieblicher Transport

*Die Maschine ist auf Raedern.
Vom Einsatz von Hebezeugen (Gabelstapler, Haken von Hebevorrichtungen usw.) zum Transport der unverpackten Maschine wird deshalb abgeraten.*

Desplazamiento

Màquina con ruedas
Por lo tanto se desaconseja el uso en contacto directo con la máquina de equipos de elevación tales como carretillas elevadoras, ganchos de puentes grúa, etc.





⚠ Sicurezza dell'Operatore

Prima di iniziare il lavoro l'operatore deve essere perfettamente a conoscenza della posizione e del funzionamento di tutti i comandi e delle caratteristiche della macchina riportate nelle "Istruzioni per l'Uso".

Non manomettere mai i dispositivi di sicurezza.

Non eliminare o modificare le protezioni ed i dispositivi di sicurezza.

Non manomettere l'impianto elettrico.

Staccare sempre la spina elettrica prima di ogni intervento di pulizia, manutenzione, riparazione.

È vietato l'utilizzo della macchina in ambienti con atmosfera esplosiva.

Per evitare pericolose tendenze ad impigliarsi negli organi in movimento della macchina, non avvicinarsi agli stessi con capelli, braccialetti, catene, anelli, cravatte, indumenti larghi, ecc. E' vietato utilizzare la macchina indossando guanti a maglia metallica o guanti con rinforzi metallici.

Quindi l'operatore deve utilizzare abbigliamento adeguato all'ambiente di lavoro ed alla situazione in cui si trova.

Le zone di stazionamento dell' Operatore vanno mantenute sempre sgombre e pulite da eventuali residui oleosi.

Il locale di alloggiamento della macchina non deve avere zone d'ombra, abbagliamenti fastidiosi, nè effetti stroboscopici pericolosi dovuti all'illuminazione predisposta dall'acquirente,

⚠ Operator Safety

Before starting working with the machine the operator must be perfectly aware of the position and the working of all the controls and of the characteristics of the machine described in the "Operating instructions".

Never tamper with the safety devices.

Never remove, nor change the protections and safety devices, especially those installed at the meat inlet.

Never tamper with the electric system.

Always disconnect from power supply before performing any cleaning, servicing or maintenance operation.

The use of the machine in environments with explosive atmosphere is forbidden.

Never go near the machine with loose hair, clothes, bracelets, chains, rings, ties, etc. to avoid the chance that they become tangled in the moving parts of the machine.

It is forbidden to use the machine while wearing metal mesh gloves or gloves with metal reinforcements.

As a consequence, the operator shall wear suitable clothes for the working environment and the situation he is in.

Always keep the working place clear and free from oil residues.

The room where the machine is installed must not have dark areas, dazzling lights, nor stroboscopic effects due to the lighting system.

⚠ Sécurité de l'Opérateur

Avant de commencer le travail, l'opérateur doit connaître parfaitement la position et le fonctionnement de toutes les commandes et les caractéristiques de la machine exposées dans la Notice d'Utilisation. Ne jamais altérer les dispositifs de sécurité. Ne jamais éliminer ou altérer les protections et les dispositifs de sécurité. en particulier la protection sur le trou d'introduction de la viande. Ne pas altérer l'installation électrique.

Débrancher la prise électrique avant toute intervention de nettoyage, d'entretien ou de réparation. L'utilisation de la machine dans des locaux présentant une atmosphère explosive est interdite.

Pour éviter de se prendre dans les organes en mouvement de la machine, ne jamais approcher desdits organes les cheveux, bracelets, chaînes, bagues, cravates, vêtements larges etc.

L'utilisation de la machine avec des gants à mailles métalliques ou avec des renforts métalliques est interdite.

Par conséquent, l'opérateur doit utiliser un habillement approprié au milieu de travail et à la situation dans laquelle il se trouve. Les zones de stationnement de l'opérateur doivent être en permanence dégagées et propres, sans résidus huileux. Le local d'installation de la machine ne doit pas présenter de zones d'ombres, d'éblouissements gênants, ni d'effets stroboscopiques dus à l'éclairage installé par l'acquéreur.

⚠ Sicherheit des Bediener

Vor Arbeitsbeginn muss der Bediener die Position und die Funktionsweise aller Steuerungen sowie die in der "Betriebsanleitung" enthaltenen Merkmale der Maschine sehr gut kennen. Basteln Sie nie an den Sicherheits-vorrichtungen herum.

Die Schutz- und Sicherheitsvorrichtungen, insbesondere diejenigen am Einfüllstutzen, dürfen weder geändert noch entfernt werden.

Basteln Sie nicht an der Elektrik herum.

Vor allen Reinigungs-, Wartungs- und Instandstellungsarbeiten den Netzstecker ausziehen. Die Maschine darf nur von einer Person betrieben werden.

Nähern Sie sich der Maschine nicht mit langen Haaren, Armreifen, Ketten, Kravatten, weiten Kleidern usw., da sich diese sehr leicht in den sich bewegenden Maschinenteilen verfangen können. Es ist verboten, die Maschine mit Kettenhandschuhen oder metallverstärkten Handschuhen zu benutzen. Der Bediener muss eine dem Arbeitsplatz und der Situation angemessene Bekleidung tragen. Der Standplatz des Bediener muss immer frei und von fetthaltigen Resten gesäubert sein.

Der Raum, in dem die Maschine untergebracht ist, darf keine störende blendende und Schattenbereiche, keine durch die vom Käufer installierte Beleuchtung verursachte gefährliche stroboskopische Effekte aufweisen.

⚠ Seguridad del Operador

Antes de empezar el trabajo el Operador debe conocer perfectamente la posición y el funcionamiento de todos los mandos y características de la máquina indicadas en las "Instrucciones de Uso".

Nunca alteren los dispositivos de seguridad.

No eliminen o modifiquen protecciones y dispositivos de seguridad.

No alteren la instalación eléctrica.

Antes de cada intervención de limpieza, mantenimiento, reparación desconectar el enchufe.

Está prohibido el uso de la máquina en ambientes con atmósfera explosiva.

Para evitar tendencias peligrosas de enredo en los órganos en movimiento de la máquina, no acercarse a los mismos con el pelo, pulseras, cadenas, anillos, corbatas, vestimenta ancha, etc. Se prohíbe utilizar la máquina llevando puestos guantes de malla metálica o con refuerzos metálicos.

El operador, por lo tanto, debe utilizar ropa adecuada al ambiente de trabajo y situación en que se encuentra.

Las zonas de estacionamiento del Operador siempre deben estar libres y limpias, sin residuos oleosos.

El local donde se ha colocado la máquina no debe tener zonas de sombra, luces deslumbrantes molestas, efectos estroboscópicos peligrosos debidos a la iluminación predisposta por el comprador.



CE

14

RISCHI RESIDUI

⚠ Non toccare la barra saldante subito dopo la saldatura, **possibilità di scottature dovute al residuo di calore sulla barra stessa.**

⚠ Non toccare la pompa del vuoto subito dopo un ciclo di lavoro **possibilità di scottature dovute alla elevata temperatura che può raggiungere la pompa stessa.**

⚠ Non procedere nella saldatura nel caso di rottura della lama saldante, **provvedere immediatamente alla sua sostituzione.**

⚠ In caso di mancanza d'energia elettrica durante un ciclo di lavoro con coperchio chiuso, non forzare l'apertura del coperchio con nessun attrezzo, ma attendere il ripristino dell'energia elettrica.

⚠ Non utilizzare miscele gassose con presenza di ossigeno, in percentuale superiore a (max 16%).

RESIDUAL RISKS

⚠ Do not touch the sealing bar immediately after sealing. **Risk of scalding due to residual heat on bar.**

⚠ Do not touch the vacuum pump immediately after a work cycle. **Risk of scalding due to high temperature of pump.**

⚠ Do not use the machine if the sealing blade is broken. **Replace it immediately.**

⚠ In the event of a power failure during a work cycle with the cover closed, do not force it open using tools. **Wait until power is restored.**

⚠ Do not use gas mixtures containing a higher percentage of oxygen than in the atmosphere (max 16%).

RISQUES RESIDUELS

⚠ Ne pas toucher la barre soudante immédiatement après la soudure, **possibilité de brûlures dues au résidu de chaleur sur la barre elle-même.**

⚠ Ne pas toucher la pompe à vide immédiatement après un cycle de travail, **possibilité de brûlures dues à la température élevée que peut atteindre la pompe elle-même**

⚠ Ne pas continuer la soudure en cas de rupture de la lame de soudure, **procéder immédiatement à son remplacement.**

⚠ En cas de coupure de courant pendant un cycle de travail à capot fermé, ne pas forcer l'ouverture du couvercle avec un outil, mais attendre le rétablissement du courant.

⚠ Ne pas utiliser de mélange gazeux contenant de l'oxygène dans une proportion supérieure à celle présentée dans l'atmosphère (max 16%).

MASCHINE RESTRIKEN

⚠ Berühren Sie den Schweißstab nicht unmittelbar nach der Schweißung. **Es besteht Verbrennungsgefahr aufgrund von Resthitze am Stab selbst.**

⚠ Berühren Sie die Vakuumpumpe nicht unmittelbar nach einem Arbeitszyklus. **Es besteht die Gefahr von Verbrennungen aufgrund der hohen Temperaturen, welche die Pumpe selbst erreichen kann.**

⚠ Schweißen Sie nicht mit einer schadhafte(n) Schweißklinge, sondern ersetzen Sie diese unverzüglich.

⚠ Erzwingen Sie beim Ausfall der elektrischen Stromversorgung während eines Arbeitszyklus bei geschlossenem Deckel mit keinerlei Werkzeug die Öffnung des Deckels, sondern warten Sie die Wiederherstellung der elektrischen Stromversorgung ab.

⚠ Verwenden Sie keine gasförmigen Mischungen mit Anwesenheit von Sauerstoff in einem über dem atmosphärischen liegenden Anteil (max 16%).

RIESGOS RESIDUALES

⚠ No toque la barra soldadora inmediatamente luego del uso: **existe el riesgo de quemaduras a causa del calor residual.**

⚠ No toque la bomba de vacío inmediatamente luego de un ciclo de trabajo: **existe el riesgo de quemaduras debido a la elevada temperatura que puede alcanzar.**

⚠ No suelde en caso de rotura de la hoja soldadora: **sustitúyala inmediatamente.**

⚠ En caso de interrupción de la energía eléctrica durante un ciclo de trabajo con la tapa cerrada, no fuerce la apertura de la misma con ninguna herramienta. Espere hasta que se restablezca la energía eléctrica.

⚠ No utilice mezclas gaseosas en presencia de oxígeno, en un porcentaje superior al atmosférico (max 16%).



⚠ Inconvenienti meccanici ed elettrici

All'interno della macchina non ci sono parti su cui l'utilizzatore debba in qualche modo intervenire: la macchina deve essere aperta solamente da tecnici qualificati. Accertarsi che il voltaggio della presa di corrente corrisponda a quello richiesto dalla macchina (vedere targhetta).

Ogni intervento di modifica sulla macchina deve essere autorizzato dalla Ditta costruttrice.

⚠ Non usare mai un getto d'acqua per lavare la macchina. **Attenzione** : all'interno della macchina c'è tensione a 400V. o 230V.! Usare sempre ricambi originali che garantiscono il perfetto funzionamento e la sicurezza della macchina.

Il cavo di alimentazione deve venire accuratamente e periodicamente controllato (un cavo usurato o comunque non integro rappresenta un grave pericolo di natura elettrica).

⚠ Mechanical and electrical troubles

The machine does not contain user serviceable parts: the machine can only be opened by qualified personnel. Make sure that the voltage of the outlet is the same as the voltage required by the machine (see the label).

Any modification to the machine must be authorised by the manufacturer.

⚠ **Never use a spray of water to clean the machine.**

Warning: the voltage inside the machine is 400V. or 230V.!

Always use original spare parts that guarantee the perfect working and the safety of the machine.

The electric cable must be checked regularly and carefully (a worn cable or a cable in less than perfect conditions is always a serious electrical danger).

⚠ Inconvénients mécaniques- électriques

All'interno de la machine il n'y a pas de parties pouvant être réparées par l'utilisateur. La machine ne doit être ouverte que par des techniciens qualifiés. S'assurer que la tension de la prise de courant correspond bien à la tension requise pour la machine (voir plaque signalétique).

Toute intervention de modification de la machine doit être autorisée par notre société.

⚠ **Ne jamais utiliser de jet d'eau pour laver la machine.**

Attention : à l'intérieur de la machine il y a tension à a une tension de 400V. ou 230V.!

Utiliser toujours des pièces détachées originales, lesquelles garantissent le fonctionnement parfait et la sécurité de la machine.

Le câble d'alimentation doit être soigneusement et périodiquement contrôlé (un câble usé ou en mauvais état représente un grave danger de nature électrique).

⚠ Mechanische und elektrische Störungen

*Im Innern der Maschine befinden sich keine Teile, auf die der Benutzer in irgendeiner Weise einwirken kann, deshalb darf die Maschine nur von Fachleuten geöffnet werden. Vesichern Sie sich, dass die Netzspannung mit der auf dem Typenschild angegebenen Spannung übereinstimmt. **Alle Änderungen an der Maschine bedürfen der Einwilligung des Herstellers.***

⚠ **Die Maschine nie mit einem Wasserstrahl reinigen.**

Achtung : Im Innern der Maschine beträgt die Spannung 400V. oder 230V.!

Verwenden Sie Originalersatzteile, die einegute Funktionsweise und die Sicherheit der Maschine gewährleisten.

Das Zuleitungskabel muss von Zeit zu Zeit genau kontrolliert werden (ein abgenutztes oder defektes Kabel stellt eine grosse elektrische Gefährdung dar).

⚠ Inconvenientes mecánicos y eléctricos

En el interior de máquina no hay partes en que el usuario deba intervenir: sólo técnicos cualificados deben abrir la máquina. Asegurarse que el voltaje de la toma de corriente corresponda a lo requerido por la máquina (véase chapa).

Cada intervención de modificación en la máquina debe ser autorizada por la nuestra sociedad.

⚠ **No utilicen nunca chorros de agua para lavar la máquina.**

Atención: en la máquina hay tensión 400V. o 230V.!

Utilicen siempre recambios originales que aseguren el funcionamiento perfecto y la seguridad de la máquina.

El cable de alimentación debe controlarse cuidadosa y periódicamente (un cable desgastado o no íntegro supone un severo peligro de naturaleza eléctrica).



CE

16

**Cosa non si deve confezionare**

E' assolutamente vietato confezionare i seguenti tipi di prodotti per evitare di danneggiare in modo permanente la macchina, oltre che provocare rischi di infortuni all'operatore:

- Liquidi di qualsiasi tipo e densità in contenitori fragili
- Materiali infiammabili
- Materiali esplosivi
- Bombole con gas a pressione o di qualsiasi tipo
- Polveri sciolte e volatili (salvo l'utilizzo di un filtro sulla pompa)
- Eventuali materiali e prodotti non previsti che possono in qualche modo essere pericolosi per l'operatore e provocare danni alla macchina stessa.

**What not to package**

In order to avoid permanently damaging the machine, as well as harming the operator, it is forbidden to package the following types of product:

- Liquids of any kind or density in fragile containers
- Inflammable materials
- Explosive materials
- Pressure gas cylinders or any kind of gas cylinder
- Melted or volatile powders (except when a filter is used on the pump)
- Any materials or products not envisaged that may in any way be dangerous for the operator or cause damage to the machine.

**Ce qu'il ne faut pas conditionner**

Il est absolument interdit de conditionner les types de produits suivants pour éviter d'endommager de façon permanente la machine ou de provoquer des risques d'accident pour l'opérateur:

- Liquides de tout type et densité dans des récipients fragiles
- Matériaux inflammables
- Matériaux explosifs
- Bouteilles avec gaz sous pression ou de n'importe quel type
- Poudres dissoutes et volatiles (sauf utilisation d'un filtre sur la pompe)
- Les matériaux et produits non prévus pouvant de quelque façon être dangereux pour l'opérateur et endommager la machine.

**Folgende Produkte dürfen nicht verpackt werden**

Es ist strengstens verboten, folgende Produktarten zu verpacken, da diese die Maschine irreparabel beschädigen können und Unfallgefahren für den Bediener darstellen:

- Flüssigkeiten jeglicher Art und Dichte in zerbrechlichen Behältern
- entflammbare Materialien
- explosive Materialien
- unter Druck stehende oder beliebig ausgeführte Gasflaschen
- gelöste oder flüchtige Pulver (es sei denn, es wird ein Filter auf der Pumpe eingesetzt)
- Eventuelle nicht vorgesehene Materialien und Produkte, die auf irgendeine Weise für den Bediener gefährlich sein und Schäden an der Maschine selbst verursachen können.

**Qué no se debe envasar**

Está absolutamente prohibido envasar los siguientes tipos de productos, para evitar daños permanentes a la máquina y riesgos para el operador:

- Líquidos de cualquier tipo y densidad en recipientes frágiles
- Materiales inflamables
- Material explosivo
- Aerosoles con gases presurizados o de cualquier otro tipo.
- Polvos disueltos y volátiles (excepto si se usa un filtro en la bomba)
- Eventuales materiales y productos no previstos que puedan ser peligrosos para el operador y provocar daños a la máquina.

**Segnali di Attenzione**

Sulla macchina sono apposti degli adesivi di "ATTENZIONE" non indelebili (escluso n°1).

È obbligatorio prenderne visione prima di qualsiasi utilizzo.

**Warning Signals**

"WARNING" non indelible (except for n.1) adhesive labels are placed on the machine. Read these labels before operating the machine.

**Signaux d'Attention**

Sur la machine sont apposés des autocollants de "ATTENTION" non indélébiles (sauf le n°1). Il est obligatoire d'en prendre connaissance avant toute utilisation

**Hinweiszeichen**

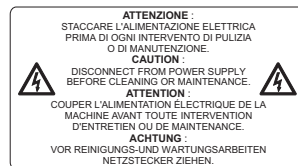
An der Maschine sind mit Ausnahme der Nummern 1 auslöschbare "Achtung"-Aufkleber angebracht. Diese Aufkleber müssen vor dem Gebrauch konsultiert werden.

**Señales de Atención**

En la máquina se han colocado pegatinas de "ATENCION" no indelebles (excluidos n°1). Es obligatorio ver las mismas antes de cualquier utilización.

		Minerva Omega group s.r.l. Via del Vetrano, 16 40139 Bologna - Italy			
MOD.:		S/N:			
TYPE:					
YEAR:		kg:			
V:		Hz:		A:	
kW:					
MD 200642CEE - ART 1.7.3					
MADE IN ITALY					

1



2



3



Valori ambientali

La macchina lavora in modo corretto all'interno dei seguenti valori ambientali:

Temperatura compresa tra +5°C e +45°C

Umidità compresa tra 30% e 90%.

Operating ranges

The correct working of the machine is guaranteed within the following environmental ranges:

Temperature range between +5°C and +45°C.

Humidity range between 30% and 90%.

Température et Humidité ambiante

La machine fonctionne correctement à l'intérieur des valeurs ambiantes suivantes:

Température comprise entre +5°C et +45°C.

Humidité comprise entre 30% et 90%.

Raumtemperaturen

Die Maschine arbeitet am besten bei folgender Raumtemperatur und Feuchtigkeit:

Temperatur von +5°C bis +45°C.

Feuchtigkeit von 30% bis 90%.

Valores ambientales

La máquina trabaja de manera correcta dentro de los siguientes valores ambientales:

Temperatura incluida entre +5° y +45°C.

Humedad entre 30% y 90%.

Assistenza tecnica

Si consiglia di rivolgersi sempre al Concessionario presso il quale è stato effettuato l'acquisto per tutte le operazioni di assistenza e manutenzione non descritte o indicate nelle presenti Istruzioni.

After-sales service

We recommend you contact the Dealer where you bought the machine for all the servicing and maintenance operations that are not described in these Operating Instructions.

Service Après-Vente

Prière de s'adresser au Concessionnaire chez lequel a été effectué l'achat pour toutes les opérations de service après-vente et d'entretien non décrites ou indiquées dans la présente Notice.

Kundendienst

Für alle hier beschriebenen oder nicht beschriebenen Wartungs- und Instandsetzungsarbeiten, wenden Sie sich am besten immer an Ihren Fachhändler.

Servicio Posventa

Les aconsejamos que tomen contacto siempre con el Concesionario donde se ha comprado la máquina, para todas aquellas operaciones de asistencia y mantenimiento no descritas o indicadas en este manual.

Fabbricante / *Manufacturer* / Fabricant / *Hersteller* / Fabricante

Minerva Omega group s.r.l.

Via del Vetraio, 36 Z.I. Roveri 2

40138 Bologna - Italy



Collegamento

La macchina è dotata di spina, per il collegamento alla presa di corrente della rete elettrica (solo nella versione trifase).

E' consigliato l'uso di fusibili da 25A ritardati sulla linea principale.

In caso di pompa da 160m³/h la spina è fornita da 32A.

⚠ Controllare e fare eventualmente adeguare l'impianto di terra nella rete elettrica del luogo di installazione della macchina.

Connection

The machine is supplied with a plug for connecting it to the mains outlet (only in the three-phase version).

The use of 25A delayed fuses is recommended on the main line.

In the case of a 160m³/h pump a 32A plug is supplied.

⚠ Verify and, if necessary, adjust the earth system of the place where the machine will be installed.

Branchement

La machine est dotée d'une fiche pour le branchement à la prise de courant du secteur (uniquement dans la version triphasée).

Il est conseillé l'utilisation de fusibles de 25A retardés sur la ligne principale.

En cas de pompe de 160m³/h, il est fourni une fiche de 32A.

⚠ Contrôler et, le cas échéant, faire adapter l'installation de mise à la terre du réseau électrique du local d'installation de la machine.

Anschluß

Die Maschine ist nicht mit einem Netzstecker ausgerüstet (nur in der Dreiphasenversion).

Es empfiehlt sich die Verwendung von verzögerten 25A Schmelzsicherungen auf der Hauptleitung.

Bei einer 160m³/h Pumpe wird der Stecker für 32A geliefert.

⚠ Kontrollieren und die Erdung des Installationsortes der Maschine eventuell durch einen Elektriker anpassen lassen.

Conexión

La máquina está provista de enchufe para el enlace a la toma de corriente de la red eléctrica (sólo en la versión trifásica). Se recomienda el uso de fusibles de 25A retardados en la línea principal.

En caso de bomba de 60m³/h, se suministra una clavija de 32A.

⚠ Controlar y eventualmente adaptar la instalación de tierra a la red eléctrica del lugar de instalación de la máquina.

Posizionamento della macchina

La macchina giunge a destinazione interamente assemblata, quindi non necessita di interventi di tipo Meccanico particolari

Lo spazio libero previsto attorno alla macchina deve essere adeguato per rendere agevoli tutte le operazioni di lavoro e di manutenzione (1 mt. sul lato in cui l'operatore deve agire).

Il posizionamento della macchina deve essere stabile, verticale e protetto da eventuali vibrazioni di origine meccanica.

⚠ SI RICORDA CHE È VIETATO A CHIUNQUE AVVICINARSI ALLE PARTI IN MOVIMENTO DELLA MACCHINA DURANTE IL LAVORO; OCCORRE PRIMA TOGLIERE TENSIONE

Machine installation

The machine is delivered entirely assembled, so there is no need for special mechanical operations. Leave a clear area (at least 1 m on the operator side) around the machine for working, cleaning and servicing operations.

The machine must be installed on a stable, vertical basis, protected from possible mechanical vibrations.

⚠ NEVER TRY TO REACH MOVING PARTS INSIDE THE MACHINE WHILE THE MACHINE IS RUNNING. FIRST OF ALL, CUT THE CURRENT .

Mise en place de la machine

La machine arrive à destination entièrement assemblée, elle ne nécessite donc aucune intervention mécanique particulière. L'espace libre prévu autour de la machine doit être propre à permettre toutes les opérations de travail et d'entretien (1 m. du côté où l'opérateur doit travailler). La machine doit être mise en place de manière stable, en position verticale, sans vibrations d'origine mécaniques.

⚠ RAPPELONS QU'IL EST INTER-DIT DE S'APPROCHER DES PARTIES EN MOUVEMENT DE LA MACHINE PENDANT LE FONCTIONNEMENT. IL FAUT D'ABORD COUPER L'ALIMENTATION ÉLECTRIQUE

Positionieren dermaschine

Die Maschine kommt vollständig montiert am Bestimmungsort an, daher sind keine besonderen mechanischen

Um die Maschine herum muss ausreichend Platz vorgesehen werden, um alle Arbeits- und Wartungsvorgänge bequem ausführen zu können (1 m auf der Bedienerseite).

Die Maschine muss stabil und senkrecht aufgestellt und gegen eventuelle Vibrationen mechanischen Ursprungs geschützt werden.

⚠ ES IST VERBOTEN, WÄHREND DER ARBEIT AN BEWEGLICHE TEILE DER MASCHINE HERAN-ZUGEHEN; DAZU MUSS DIE MASCHINE MIT DEM WEITER

Emplazamiento de la máquina

La máquina llega a destino enteramente ensamblada, por lo que no requiere particulares intervenciones de tipo mecánico. El espacio libre en torno a la máquina debe ser adecuado para facilitar la ejecución de todas las operaciones de trabajo y de mantenimiento (debe quedar 1 m de espacio libre en la parte en que interviene el operador).

El emplazamiento de la máquina debe ser estable, vertical y protegido contra posibles vibraciones de origen mecánico.

⚠ SE RECUERDA QUE ESTÁ PROHIBIDO APROXIMARSE A LAS PIEZAS MÓVILES DE LA MÁQUINA DURANTE SU FUNCIONAMIENTO. PARA ELLO, ANTE TODO DEBE INTERRUMPIRSE LA ALIMENTACIÓN ELÉCTRICA



Pulizia

La macchina necessita di normali operazioni di pulizia conformemente alle prescrizioni della direttiva 93/43 CEE (HACCP)

⚠ Pulizia della macchina

Si consiglia di pulire la carrozzeria e la vasca interna con normali detergenti per l'acciaio inox.

Per la pulizia del coperchio in plexiglas utilizzare un normale panno inumidito con acqua.

Non utilizzare detergenti o solventi che potrebbero danneggiare il coperchio e ridurre la trasparenza oltre che la resistenza.

⚠ Pulizia barre saldanti:

Rimuovere con un panno asciutto i residui di film che si possono depositare sulla barra saldante, effettuare questa operazione subito dopo una saldatura in modo che i residui, ancora, caldi, possono essere asportati con facilità.

⚠ NON USARE MAI GETTI D'ACQUA.

⚠ SI RICORDA CHE È VIETATO A CHIUNQUE ESEGUIRE OPERAZIONI DI MANUTENZIONE E PULIZIA CON LA MACCHINA IN FUNZIONE OCCORRE TOGLIERE TENSIONE PRIMA TRAMITE L'APPOSITO INTERRUOTORE SEZIONATORE DI LINEA.

Cleaning

The machine needs some common cleaning operations In conformity with directive 93/43 EEC (HACCP).

⚠ Cleaning the machine

The bodywork and internal vessel should be cleaned with detergents normally used for cleaning stainless steel.

To clean the Plexiglas cover use a cloth dampened in water.

Do not use detergents or solvents that may damage the cover and reduce its transparency and strength.

⚠ Cleaning the sealing bars

Use a dry cloth to remove film residue that may have been deposited on the sealing bar. Do so immediately after sealing so that residue can be easily removed while it is still hot.

⚠ NEVER USE A DIRECT SPRAY OF WATER.

⚠ NEVER PERFORM ANY MAINTENANCE OR CLEANING OPERATIONS WITH THE MACHINE RUNNING. ALWAYS PRESS THE STOP BUTTON AND DISCONNECT FROM MAINS SUPPLY.

Nettoyage

La machine exige un nettoyage normal Conformément aux prescriptions de la directive 93/43 CEE (HACCP).

⚠ Nettoyage de la machine

Il est conseillé de nettoyer la carrosserie et la cuve interne au moyen de détergents normaux pour l'acier inox.

Pour le nettoyage du couvercle en Plexiglas, utiliser un chiffon humecté d'eau.

Ne pas utiliser de détergents ou de solvants susceptibles d'endommager le couvercle et d'en réduire la transparence ainsi que la résistance.

⚠ Nettoyage des barres de soudure

Enlever avec un chiffon sec les résidus de film qui peuvent se déposer sur la barre soudante, effectuer ces opérations immédiatement après une soudure de telle sorte que les résidus, encore chauds, puissent être éliminés facilement.

⚠ NE JAMAIS UTILISER DR JETS D'EAU DIRECTS.

⚠ IL EST INTERDIT D'EFFECTUER TOUTE OPERATION D'ENTRETIEN ET DE NETTOYAGE AVEC LA MACHINE EN MOUVEMENT. COUPER LA TENSION AU MOYEN DU BOUTON D'ARRET.

Reinigung

Die Maschine braucht eine normale Reinigung Mit den Vorschriften der Richtlinie 93/43 CEE (HACCP).

⚠ Reinigung der Maschine

Es empfiehlt sich, den Aufbau und die Innenwanne mit normalen Reinigungsmitteln für Inox-Stahl zu reinigen.

Verwenden Sie zur Reinigung des Deckels aus Plexiglas ein normales mit Wasser befeuchtetes Tuch.

Verwenden Sie keine Reinigungs- oder Lösungsmittel, die den Deckel beschädigen und die Durchsichtigkeit sowie die Widerstandsfähigkeit herabsetzen könnten.

⚠ Reinigung der Schweißstäbe

Entfernen Sie mit einem trockenen Tuch die Folienrückstände, die sich am Schweißstab ablagern können. Führen Sie diesen Eingriff unmittelbar nach einer Schweißung durch, sodass sich die noch heißen Rückstände leicht entfernen lassen.

⚠ NIE EINEN DIREKTEN WASSER-STRAHLBENUTZEN.

⚠ ACHTUNG: ES IST VERBOTEN, IRGENDWELCHE WARTUNGS- UND REINIGUNGSARBEITEN BEI LAUFENDER MASCHINE DURCHFÜHREN; DAZU MUSS DIE MASCHINE MIT DEM HALTKNOPF.

Limpeza

La máquina requiere normales operaciones de limpieza de conformidad con lo establecido por la directiva 93/43 CEE (HACCP).

⚠ Limpeza de la máquina

Se recomienda limpiar la carrocería y la tina interna con detergentes normales para acero inoxidable.

Para la limpieza de la tapa de plexiglas, utilice un paño humedecido con agua.

No utilice detergentes ni solventes, puesto que podrían dañar la tapa y reducir su transparencia, además de la resistencia.

⚠ Limpeza de las barras soldadoras

Quite con un paño seco los residuos de film eventualmente presentes en la barra soldadora. Realice esta operación inmediatamente luego de una soldadura, para que los residuos -aún calientes- se despeguen fácilmente.

⚠ NO UTILICEN CHORROS DE AGUAS.

⚠ SE RECUERDA QUE ESTÁ PROHIBIDO APROXIMARSE A LAS PIEZAS MÓVILES DE LA MÁQUINA DURANTE SU FUNCIONAMIENTO. PARA ELLO, ANTE TODO DEBE INTERRUPTIRSE LA ALIMENTACIÓN ELÉCTRICA MEDIANTE EL RESPECTIVO BOTÓN DE PARADA.



Uso e Manutenzione

Use and Maintenance

Utilisation et Entretien

Betrieb und Wartung

Uso y Mantenimiento

⚠ DURANTE LE OPERAZIONI DI MANUTENZIONE SI CONSIGLIA DI UTILIZZARE I GUANTI DI PROTEZIONE

Cambio del teflon e della lama saldante:
Prima di sostituire il teflon e la lama saldante attendere che la macchina sia raffreddata.

- 1) Togliere la barra saldante dalla sua sede.
- 2) Asportare il nastro di teflon adesivo.
- 3) Svitare le viti di fissaggio delle lame posti ai capi della barra saldante.
- 4) Fissare le nuove lame facendo attenzione a tenerle ben tese prima del bloccaggio.
- 5) Coprire le barre saldanti con il nastro di teflon adesivo.
- 6) Posizionare la barra saldante nella sua sede.

Cambio della guarnizione del coperchio:

Quando la guarnizione del coperchio comincia ad essere usurata si consiglia di sostituirla. Questo migliorerà l'efficienza e la velocità della macchina. L'operazione di sostituzione è molto semplice:

-Dopo aver asportato la guarnizione usurata, pulire la sede della stessa ed inserire la nuova guarnizione in modo lineare facendo attenzione che i capi della stessa siano congiunti in modo da non lasciare nessuna fessura che impedirebbe l'escuzione dell'operazione di vuoto.

Cambio dell'olio e del filtro della pompa:

Per il cambio dell'olio e del filtro della pompa del vuoto attenersi alle istruzioni riportate sul manuale della pompa stessa. Consigliamo di usare olii originali "BUSCH" della serie VM, conformi alle direttive DM.

⚠ WORK GLOVES MUST BE WORN DURING MAINTENANCE OPERATIONS

Changing the Teflon and sealing blade:

Wait until the machine has cooled down before replacing the Teflon and the sealing blade.

- 1) Remove the sealing bar from its seat.
- 2) Take away the adhesive Teflon tape.
- 3) Unscrew the screws that fasten the blades at the ends of the sealing bar.
- 4) Fasten the new blades, taking care to hold them taut before locking.
- 5) Cover the sealing bars with the adhesive Teflon tape.
- 6) Position the sealing bar in its seat.

Changing the cover seal:

The cover seal should be replaced when it begins to wear.

This will improve machine efficiency and speed. The replacement is very simple:

-After removing the worn seal, clean its seat and insert the new seal in a linear fashion, taking care that the ends are joined so that no opening can hinder the vacuum operation.

Changing the pump oil and filter:

To change the vacuum pump oil and filter, refer to the instructions given in the pump manual.

We recommend using original "BUSCH" oils from the VM series, conforming to DN directives.

⚠ PENDANT LES OPÉRATIONS DE MAINTENANCE, IL EST CONSEILLÉ D'UTILISER LES GANTS DE PROTECTION

Changement du Téflon et de la lame soudante:

Avant de remplacer le Téflon et la lame soudante, attendre que la machine ait refroidi.

- 1) Enlever la barre soudante de son logement.
- 2) Enlever le ruban de Téflon adhésif.
- 3) Dévisser les vis de fixation des lames situées aux extrémités de la barre soudante.
- 4) Fixer les nouvelles lames en veillant à les tenir bien tendues avant le blocage.
- 5) Couvrir les barres soudantes avec le ruban de Téflon adhésif.
- 6) Placer la barre soudante dans son logement.

Changement du joint du couvercle:

Quand le joint du couvercle comme à montrer des signes d'usure, il est conseillé de le remplacer. Cela permet d'améliorer l'efficacité et la vitesse de la machine. L'opération de remplacement est très simple:

-Après avoir enlevé le joint usé, nettoyer le logement de ce dernier et insérer le joint neuf de façon linéaire en veillant à ce que ses extrémités soient unies de façon à ne pas laisser de fente empêchant l'exécution de l'opération de vide.

Vidange de l'huile et changement du filtre de la pompe.

Pour la vidange de l'huile et le changement du filtre de la pompe à vide, se conformer aux instructions figurant dans le manuel de la pompe.

Nous conseillons d'utiliser les pièces originales "BUSCH" de la série VM, conformes aux directives DN.

⚠ W Ä H R E N D DERWARTUNGSARBEITEN SINDSCHUTZHANDSCHUHE ZU VERWENDEN.

Auswechslung des Teflons und der Schweißklinge:

Warten Sie vor der Auswechslung des Teflons und der Schweißklinge die Abkühlung der Maschine ab.

- 1) Nehmen Sie den Schweißstab aus seinem Sitz.
- 2) Entfernen Sie das Teflon-Klebeband.
- 3) Lösen Sie die Befestigungsschrauben der Klingen an den Enden des Schweißstabes.
- 4) Befestigen Sie die neuen Kingen. Achten Sie dabei darauf, diese vor dem Feststellen gut angespannt zu halten.
- 5) Bedecken Sie die Schweißstäbe mit dem Teflon-Haftband.
- 6) Positionieren Sie den Schweißstab in seinem Sitz.

Auswechslung der Deckeldichtungen:
Sobald die Deckeldichtung Abnutzungserscheinungen zeigt, sollte diese ausgewechselt werden. Dies verbessert die Effizienz und Leistung der Maschine. Der Auswechslungsvorgang ist sehr einfach:

-Reinigen Sie nach der Entfernung der abgenutzten Dichtung den Sitz derselben und setzen Sie die neue Dichtung linear ein. Achten Sie dabei darauf, dass die Enden verbunden sind, sodass keine Öffnung die Vakuumerzeugung behindert.

Ölwechsel und Auswechslung des Pumpenfilters.

Beim Ölwechsel und beim Auswechslung des Vakuumpumpenfilters sind die Anweisungen im Handbuch der Pumpe zu befolgen.

Wir empfehlen die Verwendung der Originalöle "BUSCH" der Serie VM in Übereinstimmung mit den DN Richtlinien.

⚠ DURANTE LAS OPERACIONES DE MANTENIMIENTO, SE RECOMIENDA LA UTILIZACIÓN DE GUANTES DE PROTECCIÓN

Cambio del teflón y de la hoja soldadora:

Antes de sustituir el teflón y la hoja soldadora, espere hasta que la máquina se enfríe.

- 1) Extraiga la barra soldadora.
- 2) Quite la cinta adhesiva de teflón.
- 3) Desenrosque los tornillos de fijación de las hojas, ubicados en las extremidades de la barra soldadora.
- 4) Fije las nuevas hojas, dejándolas bien tensas antes de bloquearlas.
- 5) Cubra las barras soldadoras con la cinta adhesiva de teflón.
- 6) Coloque la barra soldadora en su lugar.

Cambio de la junta de la tapa:

Cuando la junta de la tapa muestra señales de desgaste, es oportuno sustituirla. Esto mejora la eficiencia y la velocidad de la máquina. La operación de sustitución es sumamente simple:

-Luego de quitar la junta desgastada, limpie el alojamiento de la misma y coloque la junta nueva en forma lineal, verificando que sus extremidades estén unidas (la presencia de una fisura impediría la formación de vacío).

Cambio del aceite y del filtro de la bomba

Para el cambio del aceite y del filtro de la bomba de vacío, siga las instrucciones descritas en el manual de la bomba.

Se recomienda usar aceites originales "BUSCH" de la serie VM, conformes a las directivas DN.

Зип Общепит
vsezip.ru
+7(812)987-08-81



Caratteristiche delle buste

Buste da adoperare:

Le buste possono essere di diversi spessori e debbono avere caratteristiche di "barriera" al passaggio del gas e dell'aria. Effettuato il posizionamento della macchina, procedere secondo la seguente successione:

- Allacciamenti elettrici
- Avviamento
- Verifica dell'efficienza dei dispositivi di Sicurezza
- Accensione.

Funzionamento

Inserire la spina in una presa facendo attenzione a non danneggiare il cavo di alimentazione schiacciandolo sotto le ruote dell'apparecchiatura.

Il pannello comandi elettronico della confezionatrice è realizzato secondo le normative europee di sicurezza elettrica. La scheda elettronica è dotata di un microprocessore con sistema "E.V.C." che garantisce la corretta percentuale di vuoto in qualsiasi condizione di pressione atmosferica.

La scheda elettronica, dispone di 30 programmi memorizzabili visualizzati sul display principale con la sigla P01...P30. Il menu di lavoro consente di impostare: percentuale di vuoto, vuoto ciclato, percentuale di gas, tempo di saldatura in secondi di ciascuna barra saldante, tempo di raffreddamento in secondi, selezione del contacikli.

Bag characteristics

Bags to be used:

The bags may be of different thicknesses and must act as a barrier against gas and air.

Once you have installed the machine follow these procedure:

- Electric connection
- Starting
- Verify that safety devices are in place and effective
- Turn the machine on.

Operation

Insert the plug into a socket taking care not to damage the power cable by crushing it under the device's feet.

The electronic control panel on the packaging machine is made according to European electrical safety standards.

The electronic card is equipped with a microprocessor with "E.V.C." system, which guarantees the correct percentage of vacuum in any atmospheric pressure.

The electronic board has 30 memorisable programmes displayed on

the main display with the code P01...P30. With the work menu, the following can be set: percentage of vacuum, cycled vacuum, percentage of gas, sealing time in seconds of each sealing bar, cooling time in seconds, selection of cycle counter.

Caractéristiques des enveloppes

Enveloppes à utiliser:

Les enveloppes peuvent être de différentes épaisseurs et doivent présenter des caractéristiques de "barrière" au passage du gaz et de l'air.

La mise en place de la machine achevée, effectuer les opérations suivantes dans l'ordre :

- Branchements électriques
- Mise en service
- Contrôle de l'efficacité des dispositifs de sécurité
- Mise en marche.

Fonctionnement

Introduire la fiche dans une prise en veillant à ne pas endommager le câble d'alimentation en l'écrasant sous les pieds de l'appareil.

Le panneau de commande électronique de l'emballeuse est réalisé selon les normes européennes de sécurité électrique.

La carte électronique est dotée d'un microprocesseur à système "E.V.C." qui garantit un pourcentage correct de vide dans n'importe quelle condition de pression atmosphérique.

La carte électronique dispose de 30 programmes mémorisables affichés sur le dispositif d'affichage principal avec le sigle P01...P30.

Le menu de travail permet de paramétrer: pourcentage de vide, vide en cycle, pourcentage de gaz, temps de soudure en secondes de chaque barre de soudure, la sélection du compteur de cycles.

Eigenschaften der Beutel.

Verwendbare Beutel:

Die Beutel können verschiedene Stärken haben und müssen als "Barriere" gegen das Durchströmen von Gas und Luft wirken.

Wenn die Maschine aufgestellt ist, in dieser Reihenfolge vorgehen:

- Elektroanschlüsse
- Start
- Überprüfung der Wirksamkeit der Sicherheitsvorrichtungen
- Einschalten.

Betrieb

Führen Sie den Stecker in eine Buchse und achten Sie darauf, das Versorgungskabel nicht durch Quetschen unter den Stützfüßen des Geräts zu beschädigen.

Die elektronische Bedienungstafel der Verpackungsmaschine ist gemäß den Europarichtlinien für elektrische Sicherheit ausgeführt. Die Elektronikarte ist mit Mikroprozessor mit "E.V.C." System ausgestattet, das den korrekten Vakuumanteil bei jedem beliebigen Umgebungsdruck erlaubt.

Die Elektronikarte verfügt über 30 speicherbare, auf dem Hauptdisplay mit den Kurzzeichen P01...P30 angezeigte Programme. Das Betriebsmenue erlaubt folgende Einstellungen: Vakuumanteil, Vakuumzyklus, Gasanteil, Schweisszeit in Sekunden jedes Schweisstabes, Kuehlzeit in Sekunden, Wahl des Zykluszahlers.

Die Elektronikarte verfügt über 30 speicherbare, auf dem Hauptdisplay mit den Kurzzeichen P01...P30 angezeigte Programme. Das Betriebsmenue erlaubt folgende Einstellungen: Vakuumanteil, Vakuumzyklus, Gasanteil, Schweisszeit in Sekunden jedes Schweisstabes, Kuehlzeit in Sekunden, Wahl des Zykluszahlers.

Características de las bolsas

Bolsas a utilizar:

Las bolsas pueden ser de diferentes espesores y deben tener efecto "barrera" al paso de los gases y del aire.

Una vez emplazada la máquina se deberán efectuar en sucesión las siguientes operaciones:

- Enlaces eléctricos
- Arranque
- Control de eficacia de los dispositivos de seguridad
- Encendido

Funcionamiento

Inserte la clavija en una toma, prestando atención para no dañar el cable de alimentación con las patas de la máquina.

El panel de mandos electrónico de la envasadora está construido según las normativas europeas de seguridad eléctrica.

La tarjeta electrónica está dotada de un microprocesador con sistema "E.V.C.", que garantiza el correcto porcentaje de vacío en cualquier condición de presión atmosférica.

La tarjeta electrónica cuenta con 30 programas memorizables, que se visualizan en el display con las siglas de P01...P30.

El menú de trabajo permite regular los siguientes parámetros:

porcentaje de vacío, vacío ciclado, porcentaje de gas, tiempo de soldadura de cada barra soldadora (en segundos), tiempo de enfriamiento (en segundos), selección del contador de ciclos.

**Impostazioni**

Ruotare l'interruttore generale Int 1 per dare tensione all'apparecchio e per attivare la scheda elettronica.

All'attivazione della scheda il display si posiziona sul programma P1.

Accedere al menu principale premendo il tasto SEL, spostarsi sulle voci interessate con i tasti + e -, evidenziare la voce interessata con il tasto SEL (la riga lampeggia), modificare i parametri con i tasti + e -, confermare la modifica con il tasto SEL.

Uscire dal menu con il tasto STOP.

SI PUO' ACCEDERE AL MENU SOLO AL TERMINE DEL PRERISCALDO.

NEL CASO SIA ATTIVO IL PRERISCALDO DELLA MACCHINA, LO SI PUO' INTERRUPTERE PREMENDO IL TASTO STOP.

REGOLAZIONE DEL VUOTO

Entrare nel programma del vuoto (vedi IMPOSTAZIONI) e selezionare la quantità desiderata fino a max.99%.

Oltre il 99%, si può richiedere un tempo aggiuntivo di extra-vuoto da E1 a E30 (da 1 a 30 secondi).

VUOTO CICLATO

Si può scegliere se avere il ciclo di vuoto in un solo periodo (OFF) oppure in più periodi (ON). I periodi selezionabili sono max.3 ed il tempo di pausa tra un ciclo e l'altro può essere richiesto da 1 a 10 sec. **N.B:** Il vuoto ciclato (ON) si può avere solo con vuoto del 99%.

Questa funzione è particolarmente consigliata per prodotti delicati e/o polverosi.

Settings

Press the main switch Int 1 (to power the device and activate the electronic card). When the card activates, the display shows program P1.

Access the main menu by pressing the SEL key, move onto the interested items with the + and - keys, highlight the interested item with the SEL key (the line flashes), modify the parameters with the + and - keys, confirm the modification with the SEL key.

Exit the menu with the STOP key.

THE MENU CAN ONLY BE ACCESSED AT THE END OF THE PREHEATING . IF THE MACHIN E PREHEATING IS ACTIVE, IT CAN BE INTERRUPTED BY PRESSING THE STOP KEY.

VACUUM ADJUSTMET

Enter the menu vacuum programme (see the SETTINGS) and select the desired quantity up to a maximum of 99%. Over 99%, an additional time of extra-vacuum can be requested from E1 to E30 (from 1 to 30 seconds).

CYCLED VACUUM

*To select whether to have a vacuum cycle in just one period (OFF) or in several periods (ON). The selectable periods are a maximum of 3 and the pause time between one cycle and another can be requested from 1 to 10 seconds. **N.B:** The cycled vacuum (ON) can only be had with vacuum 99%.*

This function is particularly recommended for delicate and/or powdery products.

Parametrages

Appuyer sur l'interrupteur général Int 1 (pour mettre l'appareil sous tension et pour activer la carte électronique).

Au moment de l'activation de la carte, le dispositif d'affichage affiche le programme P1.

Accéder au menu principal en appuyant sur la touche SEL, se déplacer sur les options au moyen des touches + et -, surligner l'option souhaitée au moyen de la touche SEL (la ligne clignote), modifier les paramètres au moyen des touches + et -, confirmer la modification au moyen de la touche SEL.

Quitter le menu au moyen de la touche STOP.

IL N'EST POSSIBLE D'ACCEDER AU MENU QU'AU TERME DU PRECHAUFFAGE. SI LE PRECHAUFFAGE DE LA MACHINE EST ACTIF, IL EST POSSIBLE DE LE DESACTIVER EN APPUYANT SUR LA TOUCHE STOP.

REGLAGE DU VIDE

Entrer dans le programme du vide (voir PARAMETRAGES) et sélectionner la quantité souhaitée jusqu'à un maximum de 99%. Au-delà de 99%, il est possible de demander un temps supplémentaire d'extra-vide d'E1 à E30 (de 1 à 30 secondes).

VIDE EN CYCLE

Il est possible de choisir le cycle de vide en une seule période (OFF) ou bien en plusieurs périodes (ON).

Le périodes sélectionnables sont au nombre de 3 maximum, et le temps de pause entre un cycle et l'autre peut être paramétré de 1 à 10 secondes.

N.B: Le vide en cycle (ON) ne peut être choisi qu'avec le vide à 99%.

Cette fonction est particulièrement conseillée pour les produits fragiles.

Einstellungen

Drücken Sie den Hauptschalter Int 1 (um das Gerät mit Spannung zu versorgen und die Elektronikarte zu aktivieren).

Bei Aktivierung der Karte stellt sich das Display auf das Programm P1.

Steigen Sie in das Hauptmenue ein durch Druecken der Taste SEL. Gehen Sie mit Hilfe der Tasten + und - auf die gewuenschte Option, markieren Sie die gewuenschte Option mit SEL (die Zeile blinkt), aedern Sie die Parameter mit Hilfe der Tasten + und - ,bestaetigen Sie die Aenderung mit der Taste SEL. Verlassen Sie das menue mit der Taste STOP.

DER ZUGRIFF AUF DAS MENUE IST ERST NACH DEM ENDE DER VORHEIZUNG MOEGLICH. SOLLTE DIE VORHEIZUNG DER MASCHINEN AKTIV SEIN, KANN DIESE DURCH DRUECKEN DER TASTE STOP UNTERBROCHEN

EINSTELLUNG DES VAKUUMS

Oeffnen Sie das Vakuum-Programm (siehe EINSTELLUNGEN) und waehlen Sie die gewuenschte Menge bis 99%.

Ueber 99%, kann eine zusaetzhche Extra-Vakuumszeit von E1 bis E30 (von 1 bis 30 Sekunden) gewaehlt werden.

VAKUUMZYKLUS

Es kann ein Vakuumzyclus in nur einer Periode (OFF) oder mehreren Perioden (ON) gewaehlt werden.

Waehlbar sind maximal 3 Perioden, und die Pausenzeit zwischen zwei Zyklen kann fuer 1 bis 10 Sekunden angefordert werden.

N.B: *Vakuumszyklus (ON) ist nur bei einem Vakuum von 99% moeglich. Diese Funktion eignet sich insbesondere fuer empfindliche und staubige Produkte.*

Configuraciones

Apriete el interruptor general Int 1 para conectar la alimentación de la máquina y para activar la tarjeta electrónica.

Al activar la tarjeta, el display muestra el programa P1.

Acceda al menú principal pulsando la tecla SEL. Seleccione los ítems interesados con las teclas + y -, y evidencie el ítem interesado con la tecla SEL (la línea parpadea); modifique los parámetros con las teclas + y -, y confirme la modificación con la tecla SEL.

Salga del menú con la tecla STOP.

SE PUEDE ACCEDER AL MENU SOLO AL FINAL DEL PRECALENTAMIENTO.

SI ESTA ACTIVO EL PERCALENTAMIENTO DE LA MAQUINA, ESTE SE PUEDE INTERRUPTIR PULSANDO LA TECLA STOP.

REGULACION DEL VACIO

Acceda al programa del vacío (véase REGULACIONES) y seleccione la cantidad deseada, hasta un max. de 99%.

Superando el 99%, se puede solicitar un tiempo adicional de extra-vacío de E1 a E30 (de 1 a 30 segundos).

VACIO CICLADO

Se puede optar por un ciclo de vacío en un solo período (OFF) o en varios períodos (ON). El número máximo de períodos es 3 y el tiempo de pausa entre un ciclo y otro puede ser de 1 a 10 segundos.

NOTA: El vacío ciclado (ON) se puede obtener sólo con un vacío del 99%.

Esta función es particularmente recomendada para productos delicados y/o polvorientos



REGOLAZIONE GAS INERTE

(Questa funzione è optional).

Entrare nel programma del gas (vedi IMPOSTAZIONI) e selezionare la quantità desiderata fino a max 74%.

In caso si selezioni una percentuale di gas senza averne l' optional oppure con la bombola chiusa o scarica, la macchina emetterà un allarme sonoro e visivo ("manca gas").

Questa funzione è indispensabile per confezionare alimenti particolarmente delicati e/o che si deteriorano in poco tempo.

N.B.: IL RUBINETTO DELLA BOMBOLA DI GAS DEVE ESSERE APERTO TRA 1 E 1,5bar MAX.

REGOLAZIONE SALDATURA

Entrare nel programma delle barre saldanti (vedi IMPOSTAZIONI) e modificare i tempi di saldatura (da 0 a 5sec.) tenendo in considerazione lo spessore dei sacchetti utilizzati.

Le barre che vengono visualizzate sono solo quelle esistenti nella macchina acquistata, i tempi sono regolabili indipendentemente.

REGOLAZIONE RAFFREDDAMENTO

Entrare nel programma raffreddamento (vedi IMPOSTAZIONI) e modificare il tempo (sec). Durante questa funzione, le barre rimangono sollevate dopo la saldatura per il tempo richiesto senza scaldarsi. Questa funzione consente di garantire la sigillatura del sacchetto.

INERT GAS ADJUSTMENT

(This is a optional function).

Enter in the gas programme (see SETTINGS) and select the desired quantity up to a maximum 74%. If a percentage of gas is selected without having the option or with the cylinder closed or empty, the machine will issue an acoustic and visual alarm ("NO GAS"). This function is indispensable for packaging products that are particularly delicate or that deteriorate in a short time.

N.B.: THE GAS CYLINDER TAP MUST BE OPENED BETWEEN 1 AND 1,5 bar MAXIMUM.

SEALING ADJUSTMENT

Enter in the sealing bar programme (see SETTINGS) and modify the sealing times (from 0 to 5sec.) taking into account the thickness of the bags used.

The bar displayed are only the existing ones in the machine acquired, the times can be adjusted independently.

COOLING ADJUSTMENT

Enter in the cooling programme (see SETTINGS) and modify the time (sec.) During this function, the bars remain lifted after the sealing for the time requested without heating up.

With this function, the sealing of the bags is guaranteed.

REGLAGE GAZ INERTE

(Cette fonction est en option)

Entrer dans le programmes du gaz (voir PARAMETRAGES) et sélectionner la quantité souhaitée jusqu'à un maximum de 74%. Si l'on sélectionne un pourcentage de gaz sans en voir l'option ou bien quand la bouteille est fermée ou vide, la machine émet une alarme sonore et visuelle ("ABSENCE GAZ"). Cette fonction est indispensable pour emballer des aliments fragile et/ou que se détériorent rapidement.

N.B.: LE ROBINET DE LA BOUTEILLE DE GAZ DOIT ETRE OUVERT ENTRE 1,5 bar MAXIMUM.

REGLAGE SOUDURE

Entrer dans le programme des barres de soudure (voir PERAMETRAGES) et modifier les temps de soudure (de 0 à 5 secondes), en tenant compte de l'épaisseur des sachets utilisés. Les barres affichées sont les barres existantes sur la machine achetée, Les temps sont réglables indépendamment.

REGLAGE REFROIDISSEMENT

Entrer dans le programme de refroidissement (voir PARAMETRAGES) et modifier le temps (secondes). Pendant cette fonction, les barres restent soulevées après la soudure pendant le temps paramétré sans se réchauffer. Cette fonction permet d'assurer le thermoscellage du sachet.

REGULIERUNG FUER EDELGAS

(Diese Funktion ist optional).

Oeffnen Sie das Gas-Programm (siehe EINSTELLUNGEN) und waehlen Sie die gewuenschte Menge bis maximal 74%. Sollte ein Anteil gewaehlt werden, ohne dass die Option zur Verfuegung steht, oder bei geschlosseener oder entladener gasflasche, gibt die Maschine einen akustischen und optischen Alarm aus ("Gas fehlt").

Diese funktion ist unverzichtbar zum Verpacken besonders empfindlicher und schnell verderblicher Lebensmittel.

N.B.: DER GASFLASCHENHAHN MUSS ZWISCHEN 1 UND 1,5bar MAX. OFFEN SEIN.

EINSTELLUNG DER SCHWEISSUNG

Oeffnen Sie das Shweisstaebe-Programm (siehe EINSTELLUNGEN) und aendern Sie die Schweisszeiten (von 0 bis 5 sekunden). Dabei ist die Staerke der verwendeten Beutel zu beruecksichtigen. Die angezeigten Staebe sind die auf der gekauften Maschine vorhandenen. Die Zeiten lassen sich unabhaengig einstellen.

EINSTELLUNG DER KUEHLUNG

Oeffnen Sie das Kuehlungsprogramm (siehe EINSTELLUNGEN) und aerden Sie die Zeit (Sek.). Waehrend dieser Funktion bleiben die Schweisstaebe nach der Schweissung fuer die angeforderte Zeit hochgestellt, ohne erhitzt zu werden. Diese Funktion garantiert die Versiegelung des Beutels.

REGULACION DEL GAS INERTE

(Esta función es opcional).

Acceda al programa del gas (véase REGULACIONES) y seleccione la cantidad deseada, hasta máx. del 74%.

Si se selecciona un porcentaje de gas sin tener la opción o con la bombona cerrada o descargada, la máquina emitirá una alarma acústica y visual ("falta de gas"). Esta función es indispensable para acondicionar alimentos particularmente delicados y/o que se deterioran en poco tiempo.

NOTA: EL GRIFO DE LA BOMBONA DE GAS DEBE ESTER ABIERTO ENTRE 1 Y 1,5bar.

REGULACION SOLDADURA

Acceda al programa de las barras soldadoras (véase REGULACIONES) y modifique los tiempos de soldadura (de 0 a 5 segundos), tomando en cuenta el espesor de las bolsas utilizadas.

Las barras visualizadas son sólo las existentes en la máquina adquirida; los tiempos son regulables en forma independiente.

REGULACION ENFRIAMIENTO

Acceda al programa de enfriamiento (véase REGULACIONES) y modifique el tiempo (segundos). Durante esta función las barras permanecen levantadas sin calentarse durante el tiempo requerido, después de la soldadura. Esta función garantiza el sellado de la bolsa.

**Ciclo di lavoro**

- A)** Ruotare l'interruttore generale per dare tensione all'apparecchio e per attivare la scheda elettronica.
- B)** All'attivazione della scheda il display si posiziona sul programma P1.
- C)** Effettuare tutte le regolazioni necessarie (vedi par. "IMPOSTAZIONI") e introdurre la busta nella camera osservando attentamente le indicazioni illustrate in figura 3.
- D)** Scegliere il programma da utilizzare con i tasti + e - ed abbassare il coperchio: la macchina eseguirà il ciclo di lavoro con il programma prescelto.
- E)** A fine ciclo (ovvero quando rientra l'aria nella camera) si attiva una suoneria elettronica per avvisare che il coperchio si sta rialzando.
- F)** Il pulsante (*) provoca l'arresto immediato del ciclo macchina e procede automaticamente alla saldatura della busta. Questa funzione va utilizzata nel caso in cui si confezionino prodotti liquidi che durante il ciclo di vuoto vanno in ebollizione e quindi fuoriuscirebbero dalla busta.
- G)** Il pulsante STOP termina il ciclo e indipendentemente dal grado di vuoto ottenuto, non salda la busta.

Work cycle

- A)** Press the main switch to power the device and activate the electronic card.
- B)** When the card activates, the display shows program P1.
- C)** Once all the necessary adjustments have been made (see sect. "SETTINGS"), insert the bag into the chamber by carefully following the indications given in figure 3.
- D)** Choose the program using keys + and - and lower the cover: the machine runs the work cycle with the chosen program.
- E)** At the end of the cycle (i.e. when air returns to the chamber) an electronic buzzer sounds to warn that the cover is lifting.
- F)** The (*) button stops the machine cycle immediately and automatically seals the bag. This function should be used for packaging liquid products that boil during the vacuum cycle and would therefore leak out of the bag.
- G)** The STOP button ends the cycle and seals regardless of the degree of vacuum obtained and does not seal the bag.

Cycle de travail

- A)** Appuyer sur l'interrupteur général pour mettre l'appareil sous tension et pour activer la carte électronique.
- B)** Lors de l'activation de la carte, le dispositif d'affichage se place sur le programme P1.
- C)** Une fois tous les réglages nécessaires effectués (voir par. "PARAMÉTRAGES"), introduire l'enveloppe dans la chambre en observant attentivement les indications de la figure 3.
- D)** Choisir le programme à utiliser au moyen des touches + et - et abaisser le couvercle: la machine exécutera le cycle de travail avec le programme choisi.
- E)** En fin de cycle (ou bien quand l'air rentre dans la chambre), une sonnerie électronique s'active pour aviser que le couvercle est en train de se soulever de nouveau.
- F)** Le bouton (*) provoque l'arrêt immédiat du cycle machine et procède automatiquement à la soudure de l'enveloppe. Cette fonction doit être utilisée si l'on emballe des produits liquides qui pendant le cycle de vide sont portés à ébullition et sortiraient donc de l'enveloppe.
- G)** Le bouton STOP termine le cycle et soude indépendamment du degré de vide obtenu et ne soude pas le sachet.

Arbeitszyklus

- A)** Drücken Sie den Hauptschalter, um das Gerät mit Spannung zu versorgen und die Elektronikkarte zu aktivieren.
- B)** Bei Aktivierung der Karte stellt sich das Display auf das Programm P1.
- C)** Führen Sie alle notwendigen Regulierungen durch (siehe Abs. "EINSTELLUNGEN") und führen Sie den Beutel in die Kammer ein. Beachten Sie dabei aufmerksam die in der Abbildung 3 dargestellten Hinweise.
- D)** Wählen Sie das zu verwendende Programm mit den Tasten + und - und senken Sie den Deckel: Die Maschine führt den Arbeitszyklus mit dem gewählten Programm aus.
- E)** Am Zyklusende (beziehungsweise sobald Luft in die Kammer tritt) wird ein elektronisches Akustiksignal aktiviert um zu melden, dass sich der Deckel wieder hebt.
- F)** Der (*) Taster bewirkt den sofortigen Stopp des Maschinenzyklus und bewirkt automatisch das Schweißen des Beutels. Diese Funktion ist für den Fall zu verwenden, dass Flüssigprodukte verpackt werden, die während des Vakuumzyklus ins Kochen geraten und so aus dem Beutel träten.
- G)** Der Taster STOPP beendet den Zyklus und schweißt unabhängig vom Grad des erhaltenen Vakuums, der Beutel wird nicht zugeschweißt.

Ciclo de trabajo

- A)** Apriete el interruptor general para conectar la alimentación de la máquina y para activar la tarjeta electrónica.
- B)** Al activar la tarjeta, el display muestra el programa P1.
- C)** Realice todas las regulaciones necesarias (consulte el párrafo "CONFIGURACIONES") e introduzca la bolsa en la cámara, observando escrupulosamente las indicaciones ilustradas en la figura 3.
- D)** Seleccione el programa a utilizar con las teclas + y -, y baje la tapa: la máquina efectuará el ciclo de trabajo con el programa elegido.
- E)** Al final del ciclo (o cuando vuelve a entrar aire en la cámara), se activa una señal acústica electrónica que indica que la tapa se está levantando.
- F)** El botón (*) provoca la parada inmediata del ciclo de la máquina y realiza automáticamente la soldadura de la bolsa. Esta función se utiliza cuando se deben envasar productos líquidos. Durante el ciclo de vacío estos alcanzan el punto de ebullición y, en consecuencia, se podrían derramar.
- G)** El botón STOP termina el ciclo y activa la soldadura, independientemente del grado de vacío obtenido, sin soldar la bolsa.

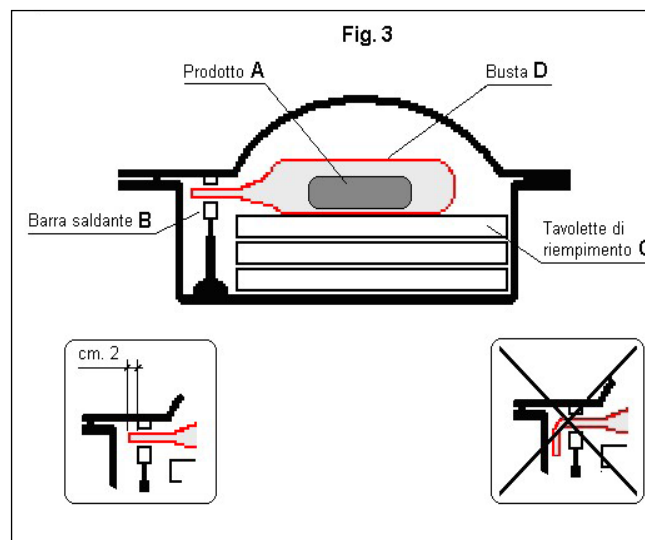
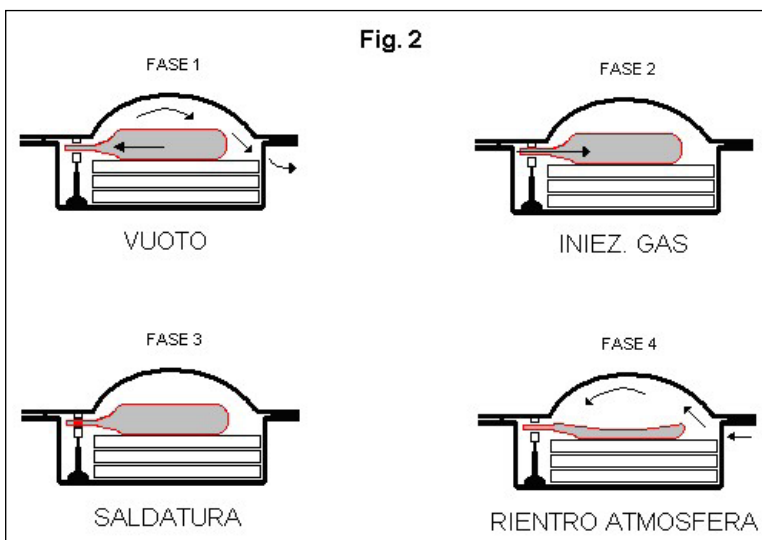


Foto 2



FUNZIONI SECONDARIE

MENU SERVIZIO

Si accede al menu di servizio, tenendo premuti contemporaneamente i tasti STOP e *.

Qui sono visualizzati i seguenti parametri:

LINGUA

Entrare nel programma della lingua (vedi IMPOSTAZIONI) e selezionare tra: italiano, inglese, francese, tedesco, spagnolo.

OROLOGIO

Entrare nel programma orologio (vedi IMPOSTAZIONI) e selezionare: ora, minuti, giorno, mese, anno, formato.

La funzione "formato" permette di visualizzare la data in g/m/a oppure m/g/a.

PRERISCALDO

Entrare nel programma preriscaldamento (vedi IMPOSTAZIONI) e selezionare: durata (0 a 5min.), ciclo riscaldamento (ON/OFF) che ripete il preriscaldamento automaticamente dopo un periodo in cui la macchina rimane accesa ma inutilizzata, riscald. ritardo (5 a 20min.) che stabilisce il tempo di attivazione del ciclo riscaldamento (solo se ON).

VITA MACCHINA

Entrare nel programma vita macchina (vedi IMPOSTAZIONI) e da cui è possibile visualizzare: ore macchina, ore pompa, ore olio.

SECONDARY FUNCTIONS

SERVICE MENU

Access the service menu by keeping pressed the STOP and * keys at the same time. The following parameters are displayed:

LANGUAGE

Enter in the language programme (see SETTINGS) and select from: Italian, English, French, German, Spanish.

CLOCK

Enter in the clock programme (see SETTINGS) and select: hour, minutes, day, month, year, format.

The "format" function allow the date to be displayed as d/m/y or m/d/y.

PRE-HEATING

Enter in the pre-heating programme (see SETTINGS) and select: duration (0 to 5 min.), heating cycle (ON/OFF) that repeats the preheating automatically after a period in which the machine remains switched-on, but unused, heating delay (5 to 20 min.), that sets the activation time of the heating cycle (only if ON).

MACHINE LIFE

Enter in the machine life programme (see SETTINGS) from where the following can be displayed: machine hours, pump hours, oil hours.

FONCTION SECONDAIRES

MENU SERVICE

On accède au menu de service, en maintenant enfoncés simultanément les touches STOP et *. Les paramètres suivants sont affichés:

LANGUE

Entrer dans le programme de la langue (voir PARAMETRAGES) et sélectionner entre: italien, anglais, français, allemand, espagnol.

HORLOGE

Entrer dans le programme horloge (voir PARAMETRAGE) et sélectionner: heure, minutes, jour, mois, année, format. La fonction "format" permet d'afficher la date en j/m/a ou bien m/j/a.

PRECHAUFFAGE

Entrer dans le programme préchauffage (voir PARAMETRAGES) et sélectionner: durée (0 à 5 min.), cycle chauffage (ON/OFF), qui répète le préchauffage automatiquement au bout d'un temps donné pendant lequel la machine reste allumée mais inutilisée, chauff. retard (5 à 20 min.), qui fixe le temps d'activation du cycle de chauffage (uniquement sur ON).

VIE MACHINE

Entrer dans le programme de vie machine (voir PARAMETRAGES), depuis lequel il est possible d'afficher: heures machine, heures pompe, heures huile.

SEKUNDÄRFUNKTIONEN

SERVICEMENÜ

Der Einstieg in das Menü erfolgt durch gleichzeitiges Gedrückthalten der Taste STOP und *.

Folgende Parameter werden hier angezeigt:

SPRACHE

Öffnen Sie das Sprachen-Programm (siehe EINSTELLUNGEN) und wählen Sie unter: Italienisch, Englisch, Französisch, Deutsch, Spanisch.

UHR

Öffnen Sie das Uhrzeit-Programm (siehe EINSTELLUNGEN) und wählen Sie: Stunde, Minuten, Tag, Monat, Jahr, Format.

Die Funktion "Format" erlaubt die Sichtanzeige des Datums in d/m/a oder m/d/a

VORHEIZUNG

Öffnen Sie das Vorheizungs-Programm (siehe EINSTELLUNGEN) und wählen Sie: Dauer (0 bis 5 min.), Heizungszyklus (ON/OFF), wiederholt die Vorheizung automatisch nach einer Zeit, in der die Maschine eingeschaltet aber unbenutzt bleibt; verzögerte Vorheizung (5 bis 20 min.), legt die Aktivierungszeit des Vorheizungszyklus fest (nur falls ON).

MASCHINEN-LEBENSDAUER

Öffnen Sie das Maschinenlebenszeit-Programm (siehe EINSTELLUNGEN), von dort aus können Sie visualisieren: Maschinenstunden, Pumpenstunden, Ölstunden.

FUNCIONES SECUNDARIAS

MENU SERVICIO

Se accede al menú de servicio manteniendo pulsadas simultáneamente las teclas STOP y *. Aquí se visualizan los siguientes parámetros:

IDIOMA

Acceda al programa del idioma (véase REGULACIONES) y seleccione entre: italiano, inglés, francés, alemán, español.

RELOJ

Acceda al programa reloj (véase REGULACIONES) y seleccione: hora, minutos, día, mes, ano, formato.

La función "formato" permite visualizar la fecha en d/m/a o m/d/a.

PRECALENTAMIENTO

Acceda al programa de precalentamiento (véase REGULACIONES) y seleccione: duracion (de 0 a 5 min.), ciclo de calentamiento (ON/OFF), que repite el precalentamiento automáticamente después de un periodo en el que la maquina permanece encendida pero inutilizada, retardo de calentamiento (de 5 a 20 min.), que establece el tiempo de activacion del ciclo de calentamiento (solo si está activado).

VIDA UTIL DE LA MAQUINA

Acceda al programa de precalentamiento (véase REGULACIONES), en el que se pueden visualizar: horas máquina, horas bomba, horas aceite.



TARATURA

Il programma di taratura serve per ricalibrare il sensore di vuoto in caso si verificino condizioni atmosferiche molto differenti oppure la sostituzione della scheda di comando. La macchina, in fase di collaudo finale, è stata calibrata alle condizioni aziendali di pressione e temperatura e nel caso si dovesse rendere necessaria una successiva calibrazione operare come descritto qui di seguito: accendere la macchina tenendo premuto il tasto *, una volta visualizzato il programma, chiudere la macchina senza prodotti al suo interno.

Quando il valore segnato sul display rimane invariato, annotarlo (es. 912) e premere il tasto STOP. Riavviare il ciclo di taratura e memorizzare il dato precedente quando il display indica il valore con 10 punti in meno (es. 902) premendo il tasto *.

CALIBRATION

The calibration programme is used to recalibrate the vacuum sensor should there be very different atmospheric conditions or if the control board has been replaced. The machine, during final testing, has been calibrated at factory conditions of pressure and temperature and should another calibration be necessary, proceed as follows:

*switch on the machine, keeping the * key pressed, once the programme is displayed, close the machine without products inside.*

*When the value shown on the display remains unchanged, note it down (e.g.: 912) and press the STOP button. Restart the calibration cycle and store the previous data when the display shows the value with 10 figures less (e.g.: 902) by pressing button *.*

CALIBRAGE

Le programme de calibrage sert à calibrer de nouveau le capteur de vide en presences de conditions atmosphérique très différentes ou bien en cas de remplacement de la carte de commande. La machine, en phase de test final, a été calibrée aux conditions d'usine de pression et de température; si un nouveau calibrage devait s'imposer, procéder de la façon décrite ci-après:

allumer la machine en maintenant enfoncé la touche *; une fois le programme affiché, fermer la machine sans produits à l'intérieur.

Quand la valeur indiquée sur le dispositif d'affichage demeure inchangée, il faut la noter (ex. 912) et appuyer sur la touche STOP. Redémarrer le cycle de calibrage et mémoriser la donnée précédente quand le dispositif d'affichage indique la valeur avec 10 points en moins (ex. 902) en appuyant sur la touche *.

JUSTIERUNG

Das Justierprogramm dient dazu, den Vakuumsensor bei sehr stark sich ändernden atmosphärischen Bedingungen oder beim Auswechseln der Steuerkarte nachzukalibrieren. Die Maschine wurde bei der Endabnahme auf die betrieblichen Druck- und Temperaturbedingungen eingestellt. Sollte sich eine anschließende Kalibrierung als erforderlich erweisen, ist wie folgt vorzugehen:

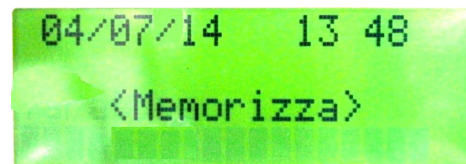
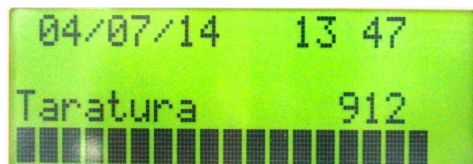
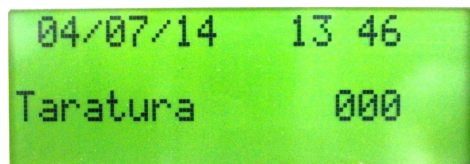
Schalten Sie die Maschine ein durch Drücken der Taste * und schließen Sie die Maschine nach dem Erscheinen des Programms ohne Produkte in ihrem Innern.

Wenn der am Display angezeigte Wert unverändert bleibt, notieren Sie diesen (z.B. 912) und drücken Sie die Taste STOP. Starten Sie den Justierzyklus neu und speichern Sie den vorhergehenden Wert, wenn das Display den Wert mit 10 weniger (z.B. 902) anzeigt, in dem Sie die Taste * drücken.

CALIBRACION

El programa de calibración permite recalibrar el sensor de vacío si se verifican condiciones atmosféricas muy diferentes de las previstas o la sustitución de la tarjeta de mando. Durante la fase de ensayo final, la máquina ha sido calibrada para las condiciones de presión y temperatura presentes en la empresa; si se requiere una calibración posterior, siga las instrucciones que se describen a continuación: encienda la máquina manteniendo pulsada la tecla *, una vez visualizado el programa, cierre la máquina sin productos en su interior.

Cuando el valor indicado en el display permanece invariado, anótelos (por ejemplo, 912) y pulse el botón STOP. Reinicie el ciclo de calibración y memorice el dato anterior cuando el display indica el valor con 10 puntos menos (en el ejemplo, 902), pulsando el botón *.





Demolizione



In conformità alla legislazione in vigore e al fine di ridurre l'impatto ambientale del rifiuto, è vietato smaltire la macchina come rifiuto urbano. La macchina deve essere smaltita presso gli appositi centri di raccolta oppure essere riconsegnata al distributore all'atto di acquisto di una nuova. Il simbolo apposto sulla macchina indica l'obbligo della raccolta separata dell'apparecchiatura. Lo smaltimento abusivo e improprio della macchina e dei suoi componenti è soggetto a sanzione come da normativa vigente. Vengono elencati nella tabella riportata di seguito i principali materiali utilizzati nella costruzione della macchina.

Demolition



Pursuant to prevailing law and for the purpose of reducing waste environmental impact, *machines, parts as urban waste is strictly forbidden. The machine may only be forwarded to special waste collection centres or returned to the distributor when purchasing a new machine. Machine markings clearly identify it as separately collectable waste. Improper or fraudulent disposal of the machine or of any of its parts is liable to criminal prosecution and other provisions under law. The main materials making up the machine are listed below.*

Demolition



Conformément à la législation en vigueur et afin de réduire l'impact environnemental du déchet, il est défendu d'éliminer la machine comme le déchet urbain. La machine doit être éliminée dans les centres de collecte prévus à cet effet ou bien remise au distributeur au moment de l'achat d'une machine neuve. Le symbole apposé sur la machine indique l'obligation de la collecte séparée de l'appareil. L'élimination abusive et improprie de la machine et de ses composants est passible de sanctions dans le cadre de la réglementation en vigueur. On trouvera dans le tableau ci-après la liste des principaux matériaux utilisés pour la fabrication de la machine.

Abbruch



In Übereinstimmung mit der geltenden Gesetzgebung und mit dem Ziel, die Umweltbelastung durch Abfälle zu reduzieren, ist es verboten, die Maschine als Stadtmüll zu entsorgen. Die Maschine ist bei den eigens dazu autorisierten Sammelstellen zu entsorgen oder beim Kauf einer neuen Maschine an den Vertrieb zurückzugeben. Das an der Maschine angebrachte Symbol zeigt die Verpflichtung zur getrennten Entsorgung des Geräts an. Die vorschriftswidrige und unsachgemäße Entsorgung der Maschine und ihrer Komponenten wird nach geltender Rechtslage bestraft. In der nachstehenden Tabelle werden nacheinander die bei der Konstruktion der Maschine verwendeten Materialien angegeben.

Demolición



En conformidad con la legislación vigente y con el objetivo de reducir el impacto ambiental de los residuos, está prohibido eliminar la máquina como residuo urbano. La máquina debe ser enviada a un centro de recogida autorizado o devuelta al distribuidor en el momento de adquirir una nueva máquina. El símbolo aplicado en la máquina indica la obligación de la recogida selectiva de la misma. La eliminación no autorizada o impropia de la máquina y de sus componentes será castigada según la normativa vigente. En la siguiente tabla se enumeran los principales materiales utilizados en la construcción de la máquina.

MATERIALI / MATERIALS / MATERIAUX / MATERIALIEN / MATERIALES

LEGA AL-SI / AL-SI ALLOY / ALLIAGE AL-SI
 GHISA G25 / CAST IRON / FONTE G25
 ACC. AISI 304 / STEEL AISI 304 / ACIER AISI 304
 ACCIAI LEGATI / STEEL ALLOY / ALLIAGES ACIER
 ACCIAI ALTA VEL. / SUPER CUT STEEL / ACIERS GDE VIT.
 ACCIAI DA BONIF. / STEEL TO HARDEN / ACIERS trem.et rec.
 FERRO (Fe37B) / IRON (Fe37B) / FER (Fe37B)
 GOMMA / RUBBER / CAOUTCHOUC
 PLASTICA / PLASTIC / PLASTIQUE
 BACHELITE / BAKELITE / BAKELITE
 CUSCINETTI / BEARINGS / ROULEMENT
 BRONZINE (B14) / BUSHINGS (B14) / COUSSINETS (B14)
 CAVI ELETTRICI / ELECTRIC CABLE / CABLES ELECTR.
 MOTORI / MOTORS / MOTEURS
 OLIO LUBRIF. / LUBRICATING OIL / HUILE LUBRIF.



CE

28

Зип Общепит
vsezip.ru

Costruttore / Manufacturer / Fabricant / Hersteller / Fabricante Minerva Omega group s.r.l.

Via del Vetraio, 36 Z.I. Roveri 2 40138 Bologna - Italy Tel. +39 051 53.01.74 - Fax +39 051 53.53.27

Modello / Model / Modèle / Modelo / Modelo :

Anno di Costruzione / Construction Year / Année de Fabrication / Baujahr / Año de Fabricación:

Numero di Matricola / Serial Number / Numéro de Série / Seriennummer / Número de Matrícula:

PACK40N



Caratteristiche Tecniche / Technical Specifications / Caractéristiques Techniques / Technische Merkmale / Características Técnicas

Rumore aereo / Ambient noise / Bruit aérien / Geräusentwicklung der Maschine / Ruido aéreo:

-Livello di Pressione Acustica continuo / Level of acoustic pressure A / Niveau de pression sonore continue équivalent pondéré A / Max. kontinuierlicher gleichwertiger gewogener Schalldruckpegel A / Nivel de presión acústica continuo equivalente ponderada A: dB (A) **64**

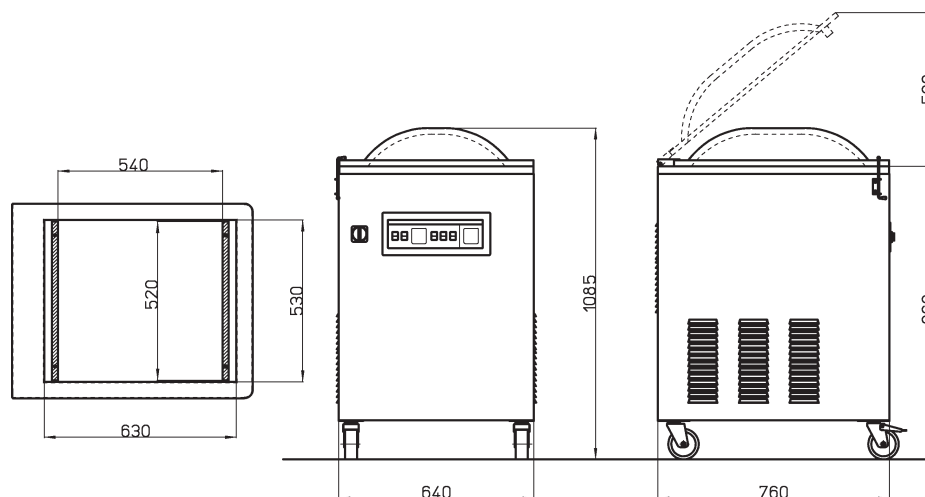
-Valore massimo pressione acustica / Max. level of weighed instant acoustic pressure C / Valeur maxi pression sonore instantanée pondérée C / Max. augenblicklicher gewogener Schalldruckwert C / Valor máximo de presión acústica instantánea ponderada C: dB (A) --

-Livello di potenza acustica / Acoustic power level / Niveau de puissance sonore / Schalleistungspegel der Maschine / Nivel de potencia acústica : dB (A) --

Dati Tecnici Alimentazione Pompa / Pump Input Technical Data / Infos Techniques Alimentation Pompe / Anschlussdaten Pumpe / Datos Técnicos Alimentación Bomba

Pompa Pump Pompe Pumpe Bomba mc	Tensione nominale Volt Rated Tension nominale Nennspannung Tensión nominal Volt	N° fasi No of phases Nbre phases Anz. phasen N° fases	Freq. nom. Rated Freq. Fréq. nom. Nenn-Freq. Frec. nom. Hz	Potenza nominale Rated Output Puissance nominale Nennleistung Potencia nominal kW Hp	Corrente Current Courant Strom Corriente A	Capacità condens. Capacitor Capacité cond. Leistung Kondens. Capacidad condens. µF	Tipo servizio Service Type Type service Betriebsart klasse Tipo servizio	Classe isolamento Insulation Class Classe isol. Isolations-faktor Clase aislamiento	Fattore di potenza Power factor Fact. de puissance Leistungs-volt Factor de potencia cosφ	Peso netto Net weight Poids net Nettogewicht Peso neto kg	Quantità olio nel serbatoio Quantity of oil in tank Quantité d'huile dans le réservoir Ölmenge im Tank Cantidad de aceite en el tanque l
40	400	3	50	1,1 1,5	4,6	-	S1	F	0,78	155	1
63	400	3	50	1,5 2,0	5,4	-	S1	F	0,78	155	1

Dimensioni di ingombro (vedi figura) / Overall dimensions (see picture) / Dimensions hors-tout (voir figure) / Abmessungen (Siehe Abbildung) / Espacio requerido (véase figura)





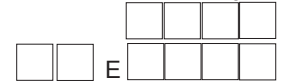
Costruttore / Manufacturer / Fabricant / Hersteller / Fabricante Minerva Omega group s.r.l.
Via del Vetraio, 36 Z.I. Roveri 2 40138 Bologna - Italy Tel. +39 051 53.01.74 - Fax +39 051 53.53.27

Modello / Model / Modèle / Modelo / Modelo :

Anno di Costruzione / Construction Year / Année de Fabrication / Baujahr / Año de Fabricación:

Numero di Matricola / Serial Number / Numéro de Série / Seriennummer / Número de Matricula:

PACK40XN



Caratteristiche Tecniche / Technical Specifications / Caractéristiques Techniques / Technische Merkmale / Características Técnicas

Rumore aereo / Ambient noise / Bruit aérien / Geräuschentwicklung der Maschine / Ruido aéreo:

-Livello di Pressione Acustica continuo / Level of acoustic pressure A / Niveau de pression sonore continue équivalent pondéré A / Max. kontinuierlicher gleichwertiger gewogener Schalldruckpegel A / Nivel de presión acústica continuo equivalente ponderada A: dB (A) 64

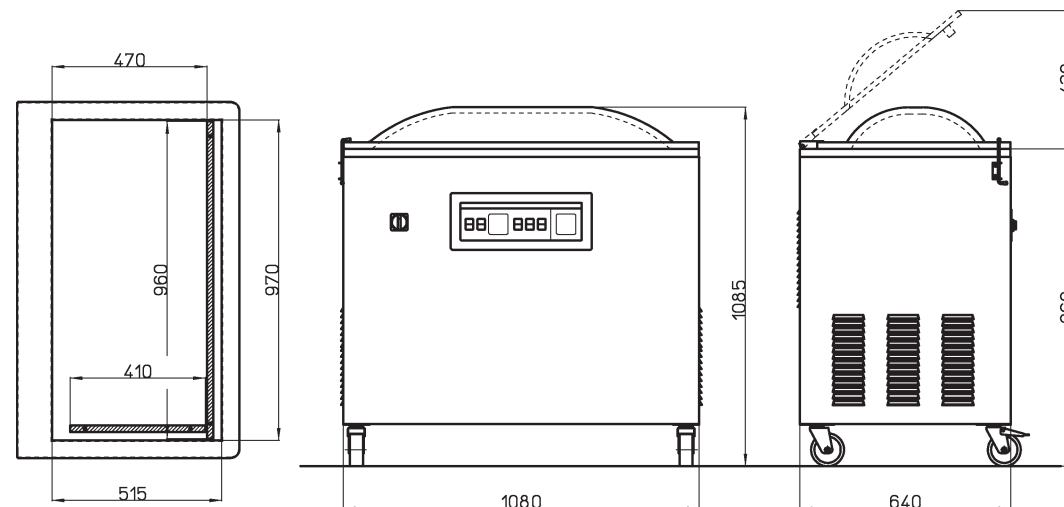
-Valore massimo pressione acustica / Max. level of weighed instant acoustic pressure C / Valeur maxi pression sonore instantanée pondérée C / Max. augenblicklicher gewogener Schalldruckwert C / Valor máximo de presión acústica instantánea ponderada C: dB (A) --

-Livello di potenza acustica / Acoustic power level / Niveau de puissance sonore / Schalleistungspegel der Maschine / Nivel de potencia acústica : dB (A) --

Dati Tecnici Alimentazione Pompa / Pump Input Technical Data / Infos Techniques Alimentation Pompe / Anschlussdaten Pumpe / Datos Técnicos Alimentación Bomba

Pompa Pump Pompe Pumpe Bomba mc	Tensione nominale Volt Rated Tension nominale Nennspannung Tensión nominal Volt	N° fasi No of phases Nbre phases Anz. phasen N° fases	Freq. nom. Rated Freq. Fréq. nom. Nenn-Freq. Frec. nom. Hz	Potenza nominale Rated Output Puissance nominale Nennleistung Potencia nominal kW Hp	Corrente Current Courant Strom Corriente A	Capacità condens. Capacitor Capacité cond. Leistung Kondens. Capacidad condens. µF	Tipo servizio Service Type Type service Betriebsart klasse Tipo servizio	Classe isolamento Insulation Class Classe isol. Isolations-faktor Clase aislamiento	Fattore di potenza Power factor Fact. de puissance Leistungs-volt Factor de potencia cosφ	Peso netto Net weight Poids net Nettogewicht Peso neto kg	Quantità olio nel serbatoio Quantity of oil in tank Quantité d'huile dans le réservoir Ölmenge im Tank Cantidad de aceite en el tanque l
40	400	3	50	1,1 1,5	5,5	-	S1	F	0,78	170	1
63	400	3	50	1,5 2,0	6,3	-	S1	F	0,78	170	1

Dimensioni di ingombro (vedi figura) / Overall dimensions (see picture) / Dimensions hors-tout (voir figure) / Abmessungen (Siehe Abbildung) / Espacio requerido (véase figura)





CE

30

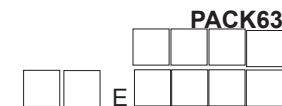
Costruttore / Manufacturer / Fabricant / Hersteller / Fabricante Minerva Omega group s.r.l.

Via del Vetraio, 36 Z.I. Roveri 2 40138 Bologna - Italy Tel. +39 051 53.01.74 - Fax +39 051 53.53.27

Modello / Model / Modèle / Modelo / Modelo :

Anno di Costruzione / Construction Year / Année de Fabrication / Baujahr / Año de Fabricación:

Numero di Matricola / Serial Number / Numero de Serie / Seriennummer / Número de Matrícula:

**Caratteristiche Tecniche / Technical Specifications / Caractéristiques Techniques / Technische Merkmale / Características Técnicas**

Rumore aereo / Ambient noise / Bruit aérien / Geräuschentwicklung der Maschine / Ruido aéreo:

-Livello di Pressione Acustica continuo / Level of acoustic pressure A / Niveau de pression sonore continue équivalent pondéré A / Max. kontinuierlicher gleichwertiger gewogener Schalldruckpegel A / Nivel de presión acústica continuo equivalente ponderada A: dB (A) 67

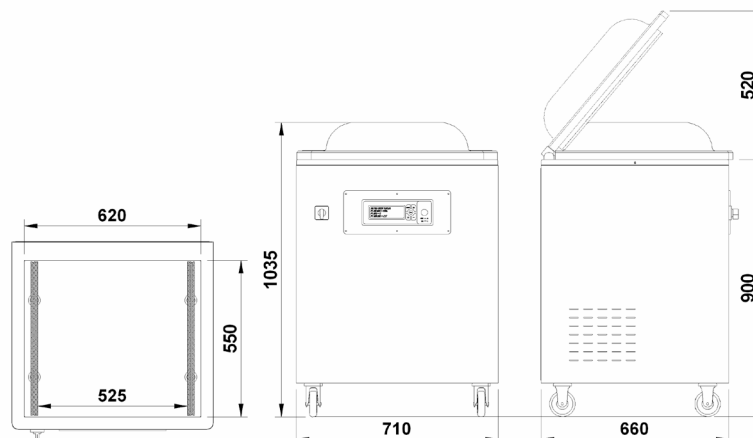
-Valore massimo pressione acustica / Max. level of weighed instant acoustic pressure C / Valeur maxi pression sonore instantanée pondérée C / Max. augenblicklicher gewogener Schalldruckwert C / Valor máximo de presión acústica instantánea ponderada C: dB (A) --

-Livello di potenza acustica / Acoustic power level / Niveau de puissance sonore / Schalleistungspegel der Maschine / Nivel de potencia acústica : dB (A) --

Dati Tecnici Alimentazione Pompa / Pump Input Technical Data / Infos Techniques Alimentation Pompe / Anschlussdaten Pumpe / Datos Técnicos Alimentación Bomba

Pompa Pump Pompe Pumpe Bomba mc	Tensione nominale Volt Rated Tension nominale Nennspannung Tensión nominal Volt	N° fasi No of phases Nbre phases Anz. phasen N° fases	Freq. nom. Rated Freq. Fréq. nom. Nenn-Freq. Frec. nom. Hz	Potenza nominale Rated Output Puissance nominale Nennleistung Potencia nominal kW Hp	Corrente Current Courant Strom Corriente A	Capacità condens. Capacitor Capacité cond. Leistung Kondens. Capacidad condens. µF	Tipo servizio Service Type Type service Betriebsart klasse Tipo servizio	Classe isolamento Insulation Class Classe isol. Isolations-faktor Clase aislamiento	Fattore di potenza Power factor Fact. de puissance Leistungs-volt Factor de potencia cosφ	Peso netto Net weight Poids net Nettogewicht Peso neto kg	Quantità olio nel serbatoio Quantity of oil in tank Quantité d'huile dans le réservoir Ölmenge im Tank Cantidad de aceite en el tanque l
63	400	3	50	1,5 2,0	5,4	-	S1	F	0,78	155	1
100	400	3	50	2,2 3,0	6,7	-	S1	F	0,78	170	2

Dimensioni di ingombro (vedi figura) / Overall dimensions (see picture) / Dimensions hors-tout (voir figure) / Abmessungen (Siehe Abbildung) / Espacio requerido (véase figura)





Зип Общепит

Costruttore / Manufacturer / Fabricant / Hersteller / Fabricante Minerva Omega group s.r.l.

Via del Vetraio, 36 Z.I. Roveri 2 40138 Bologna - Italy Tel. +39 051 53.01.74 - Fax +39 051 53.53.27

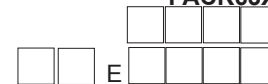
vsezip.ru

Modello / Model / Modèle / Modelo / Modelo :

Anno di Costruzione / Construction Year / Année de Fabrication / Baujahr / Año de Fabricación:

Numero di Matricola / Serial Number / Numéro de Série / Seriennummer / Número de Matrícula:

PACK63X



Caratteristiche Tecniche / Technical Specifications / Caractéristiques Techniques / Technische Merkmale / Características Técnicas

Rumore aereo / Ambient noise / Bruit aérien / Geräuschentwicklung der Maschine / Ruido aéreo:

-Livello di Pressione Acustica continuo / Level of acoustic pressure A / Niveau de pression sonore continue équivalent pondéré A / Max. kontinuierlicher gleichwertiger gewogener Schalldruckpegel A / Nivel de presión acústica continuo equivalente ponderada A: dB (A) 67

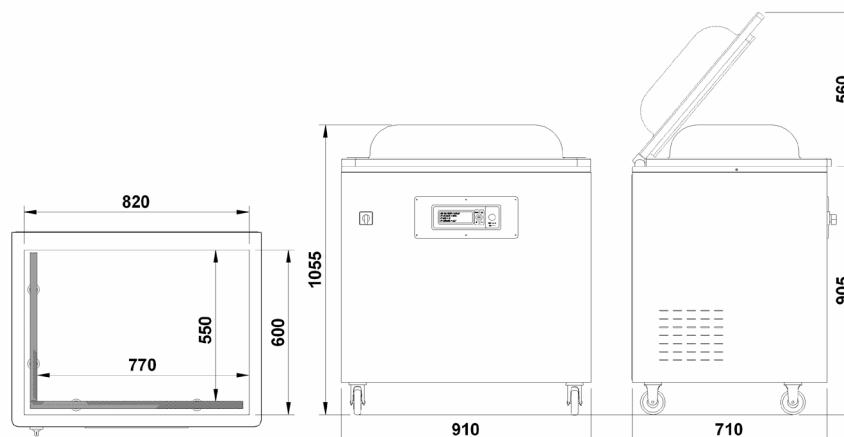
-Valore massimo pressione acustica / Max. level of weighed instant acoustic pressure C / Valeur maxi pression sonore instantanée pondérée C / Max. augenblicklicher gewogener Schalldruckwert C / Valor máximo de presión acústica instantánea ponderada C: dB (A) --

-Livello di potenza acustica / Acoustic power level / Niveau de puissance sonore / Schalleistungspegel der Maschine / Nivel de potencia acústica : dB (A) --

Dati Tecnici Alimentazione Pompa / Pump Input Technical Data / Infos Techniques Alimentation Pompe / Anschlussdaten Pumpe / Datos Técnicos Alimentación Bomba

Pompa Pump Pompe Pumpe Bomba mc	Tensione nominale Volt Rated Tension nominale Nennspannung Tensión nominal Volt	N° fasi No of phases Nbre phases Anz. phasen N° fases	Freq. nom. Rated Freq. Fréq. nom. Nenn-Freq. Frec. nom. Hz	Potenza nominale Rated Output Puissance nominale Nennleistung Potencia nominal kW Hp		Corrente Current Courant Strom Corriente A	Capacità condens. Capacitor Capacité cond. Leistung Kondens. Capacidad condens. µF	Tipo servizio Service Type Type service Betriebsart klasse Tipo servizio	Classe isolamento Insulation Class Classe isol. Isolations-faktor Clase aislamiento	Fattore di potenza Power factor Fact. de puissance Leistungs-volt Factor de potencia cosφ	Peso netto Net weight Poids net Nettogewicht Peso neto kg	Quantità olio nel serbatoio Quantity of oil in tank Quantité d'huile dans le réservoir Ölmenge im Tank Cantidad de aceite en el tanque l
63	400	3	50	1,5	2,0	6,3	-	S1	F	0,78	220	1
100	400	3	50	2,2	3,0	7,6	-	S1	F	0,78	235	2

Dimensioni di ingombro (vedi figura) / Overall dimensions (see picture) / Dimensions hors-tout (voir figure) / Abmessungen (Siehe Abbildung) / Espacio requerido (véase figura)





CE

32

Зип Общепит
vsezip.ru

Costruttore / Manufacturer / Fabricant / Hersteller / Fabricante Minerva Omega group s.r.l.

Via del Vetraio, 36 Z.I. Roveri 2 40138 Bologna - Italy Tel. +39 051 53.01.74 - Fax +39 051 53.53.27

Modello / Model / Modèle / Modelo / Modelo :

Anno di Costruzione / Construction Year / Année de Fabrication / Baujahr / Año de Fabricación:

Numero di Matricola / Serial Number / Numéro de Série / Seriennummer / Número de Matricula:



Caratteristiche Tecniche / Technical Specifications / Caractéristiques Techniques / Technische Merkmale / Características Técnicas

Rumore aereo / Ambient noise / Bruit aérien / Geräusentwicklung der Maschine / Ruido aéreo:

-Livello di Pressione Acustica continuo / Level of acoustic pressure A / Niveau de pression sonore continue équivalent pondéré A / Max. kontinuierlicher gleichwertiger gewogener Schalldruckpegel A / Nivel de presión acústica continuo equivalente ponderada A: dB (A) 67

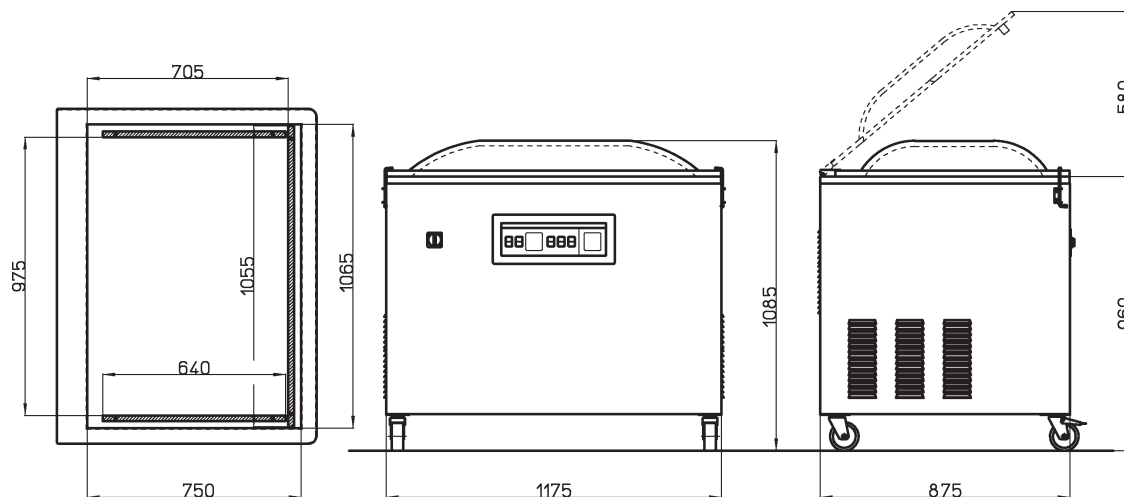
-Valore massimo pressione acustica / Max. level of weighed instant acoustic pressure C / Valeur maxi pression sonore instantanée pondérée C / Max. augenblicklicher gewogener Schalldruckwert C / Valor máximo de presión acústica instantánea ponderada C: dB (A) --

-Livello di potenza acustica / Acoustic power level / Niveau de puissance sonore / Schalleistungspegel der Maschine / Nivel de potencia acústica : dB (A) --

Dati Tecnici Alimentazione Pompa / Pump Input Technical Data / Infos Techniques Alimentation Pompe / Anschlussdaten Pumpe / Datos Técnicos Alimentación Bomba

Pompa Pump Pompe Pumpe Bomba mc	Tensione nominale Volt Rated Tension nominale Nennspannung Tensión nominal Volt	N° fasi No of phases Nbre phases Anz. phasen N° fases	Freq. nom. Rated Freq. Fréq. nom. Nenn-Freq. Freq. nom. Hz	Potenza nominale Rated Output Puissance nominale Nennleistung Potencia nominal kW Hp	Corrente Current Courant Strom Corriente A	Capacità condens. Capacitor Capacité cond. Leistung Kondens. Capacidad condens. µF	Tipo servizio Service Type Type service Betriebsart Klasse Tipo servizio	Classe isolamento Insulation Class Classe isol. Isolations-faktor Clase aislamiento	Fattore di potenza Power factor Fact. de puissance Leistungs-volt Factor de potencia cosφ	Peso netto Net weight Poids net Nettogewicht Peso neto kg	Quantità olio nel serbatoio Quantity of oil in tank Quantité d'huile dans le réservoir Ölmenge im Tank Cantidad de aceite en el tanque l
100	400	3	50	2,2 3,0	9,7	-	S1	F	0,78	295	2
200	400	3	50	4,0 5,3	13,1	-	S1	F	0,78	320	5

Dimensioni di ingombro (vedi figura) / Overall dimensions (see picture) / Dimensions hors-tout (voir figure) / Abmessungen (Siehe Abbildung) / Espacio requerido (véase figura)





Schemi elettrici

Gli Schemi elettrici che seguono si riferiscono a tutti i tipi di macchine presentati nelle Istruzioni per l'Uso.

Wiring diagram

The following wiring diagrams are valid for all the types of machines described in these Operating Instructions.

Schémas Electriques

Les Schémas Electriques ci-après se réfèrent à tous les types de machines présentés dans la Notice d'Utilisation.

Schaltpläne

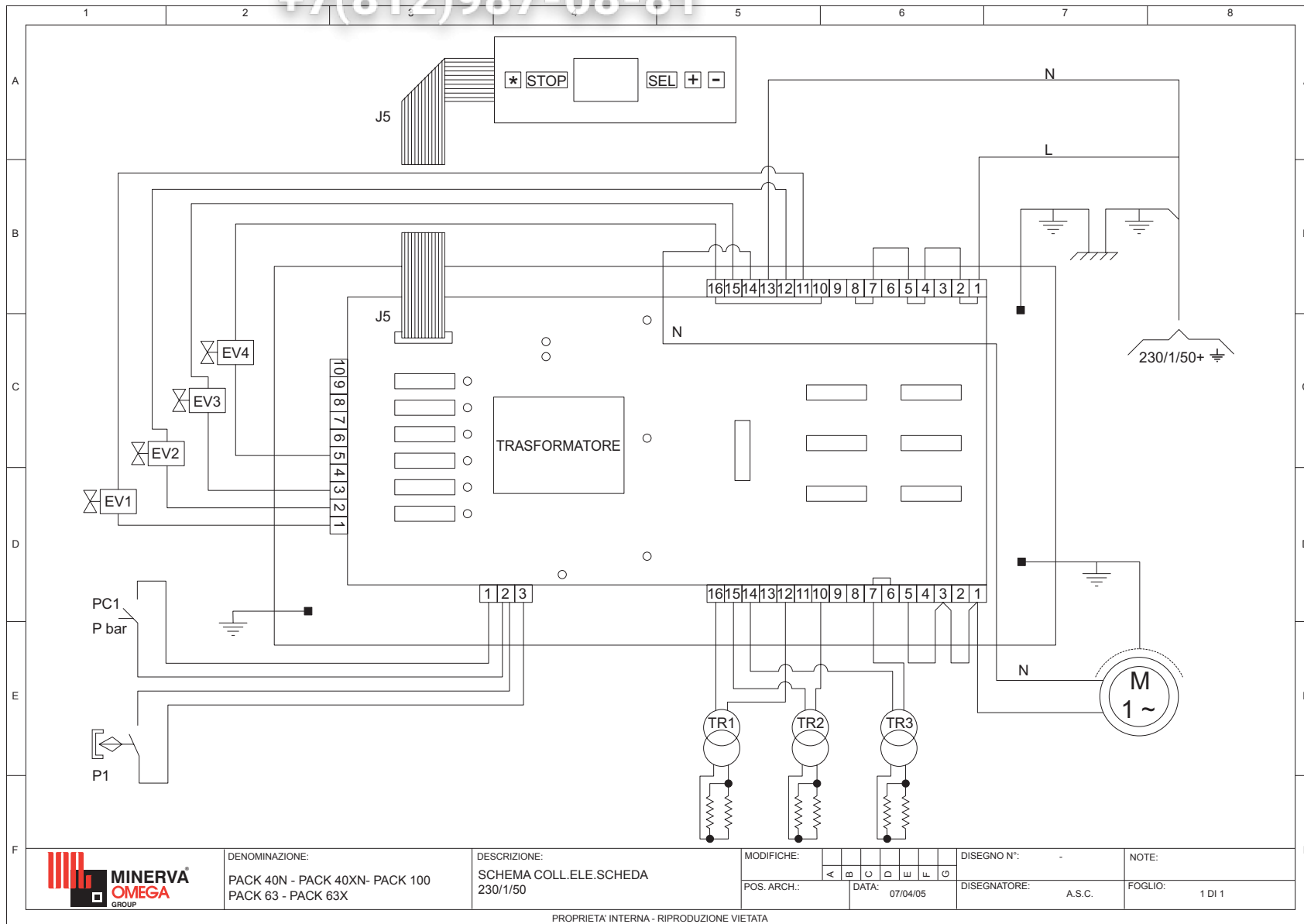
Die nachfolgenden Schaltpläne gelten für alle in der Betriebsanleitung aufgeführten Maschinentypen.

Esquemas eléctricos

Los Esquemas eléctricos que a continuación se indican se refieren a todos los tipos de máquinas presentados en las Instrucciones para el Uso.

+7(812)987-08-81

Schema Collegamenti ele. Scheda MF / Layout of the Card MF /
 Schéma de la Carte MF / Anschlussplan Platine MF / Esquema Ficha MF



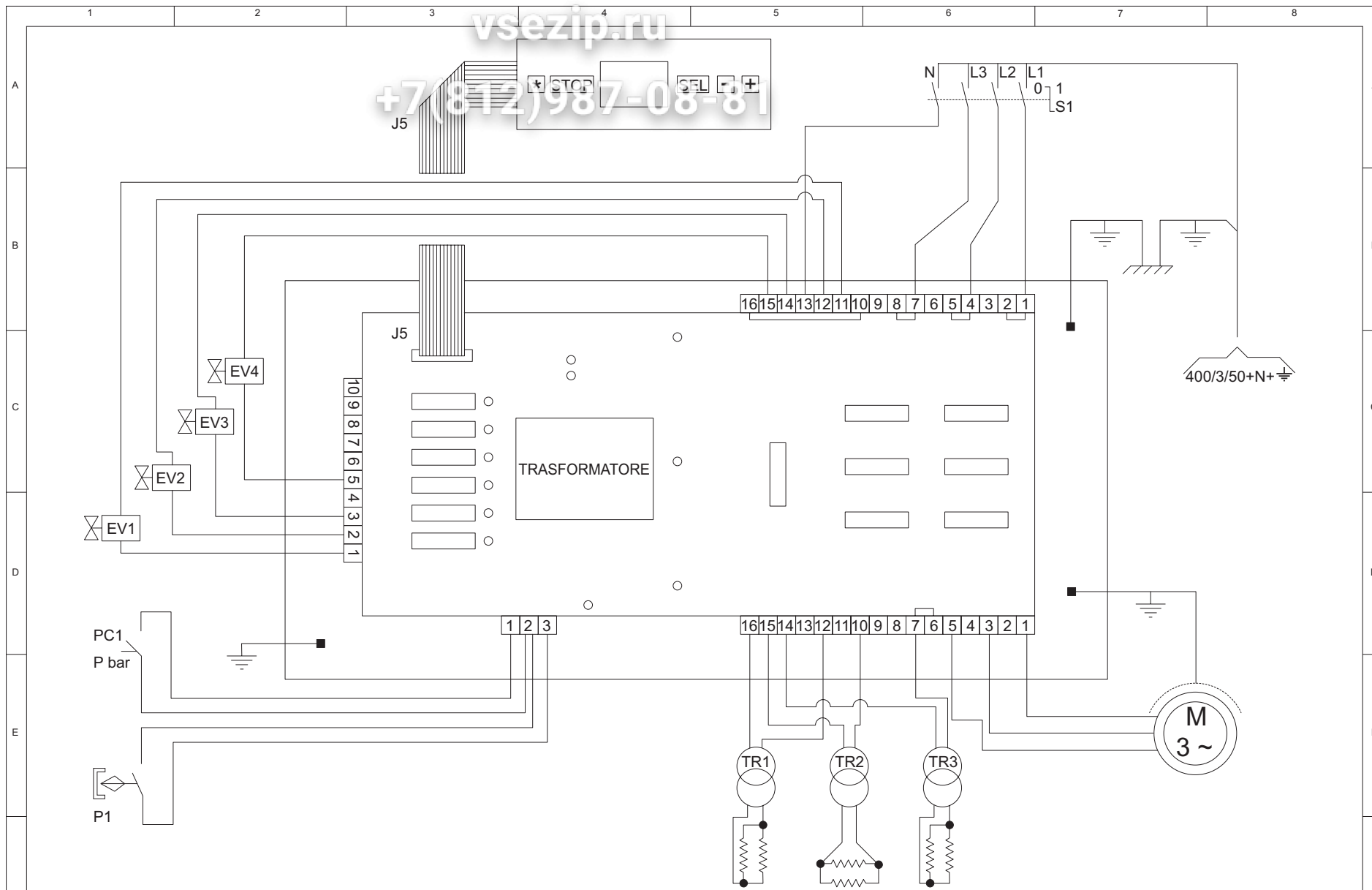
	DENOMINAZIONE:	DESCRIZIONE:	MODIFICHE:	DISSEGNO N°:	NOTE:							
	PACK 40N - PACK 40XN- PACK 100 PACK 63 - PACK 63X	SCHEMA COLL.ELE.SCHEDA 230/1/50	<table border="1"> <tr> <td><</td> <td>□</td> <td>□</td> <td>□</td> <td>□</td> <td>□</td> <td>□</td> <td>□</td> </tr> </table>	<	□	□	□	□	□	□	□	-
<	□	□	□	□	□	□	□					
			POS. ARCH.:	DATA:	DISSEGNAZIONE:	FOGLIO:						
				07/04/05	A.S.C.	1 DI 1						



CE

34

Schema Collegamenti ele. Scheda TF / Layout of the Card TF / Schéma de la Carte TF /
Anschlussplan Platine TF / Esquema Ficha TF



+7(812)987-08-81

vsezip.ru



DENOMINAZIONE:
PACK 40N - PACK 40XN - PACK 100
PACK 63 - PACK 63X

DESCRIZIONE:
SCHEMA COLL.ELE.SCHEDA 400/3/50

MODIFICHE:							
POS. ARCH.:							
DATA:	07/04/05						

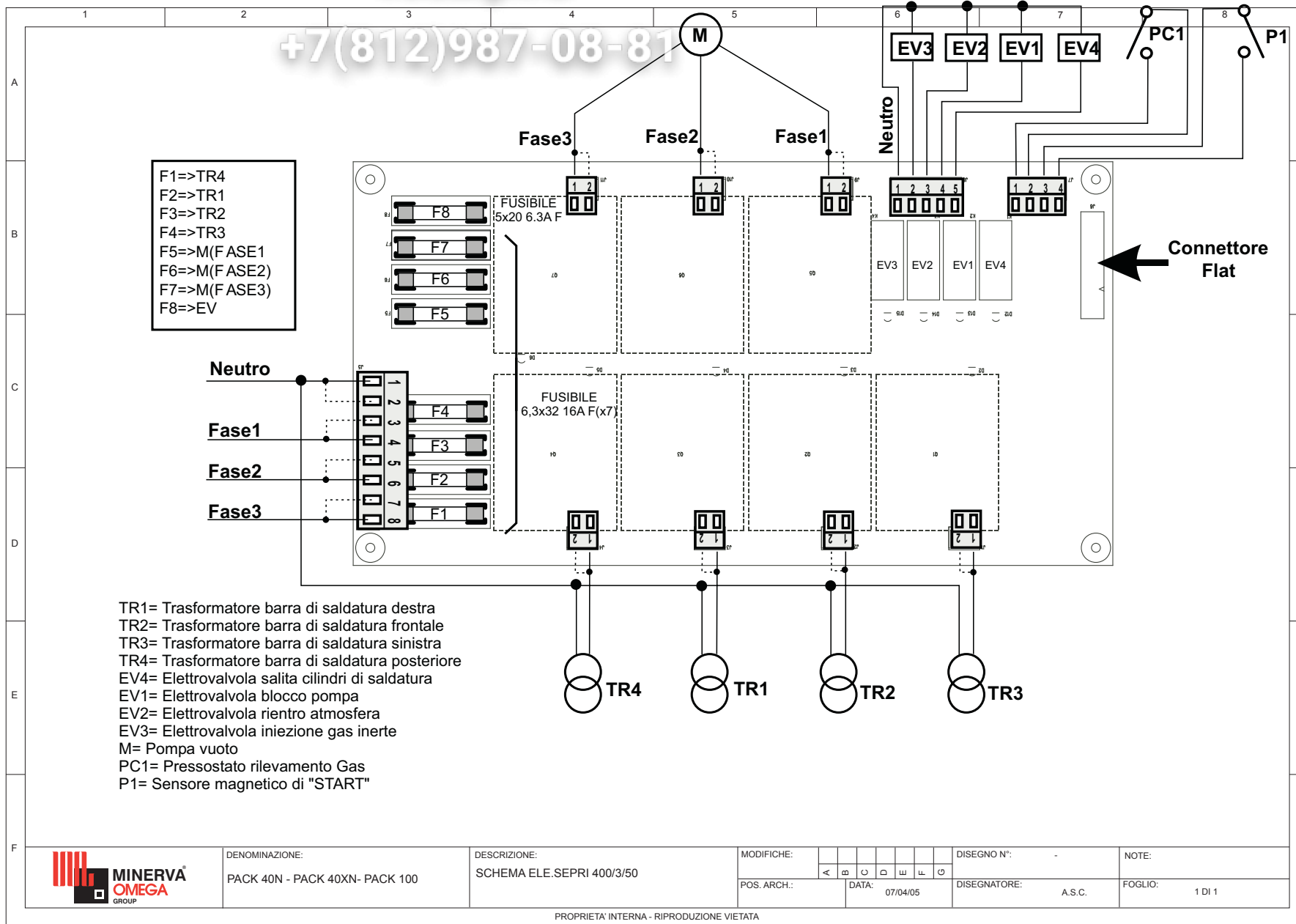
DISEGNO N°:
DISEGNATORE:
A.S.C.

NOTE:
FOGLIO:
1 DI 1



vsezip.ru

+7(812)987-08-81





CE

36

Зип Общепит

vsezip.ru

+7(812)987-08-81

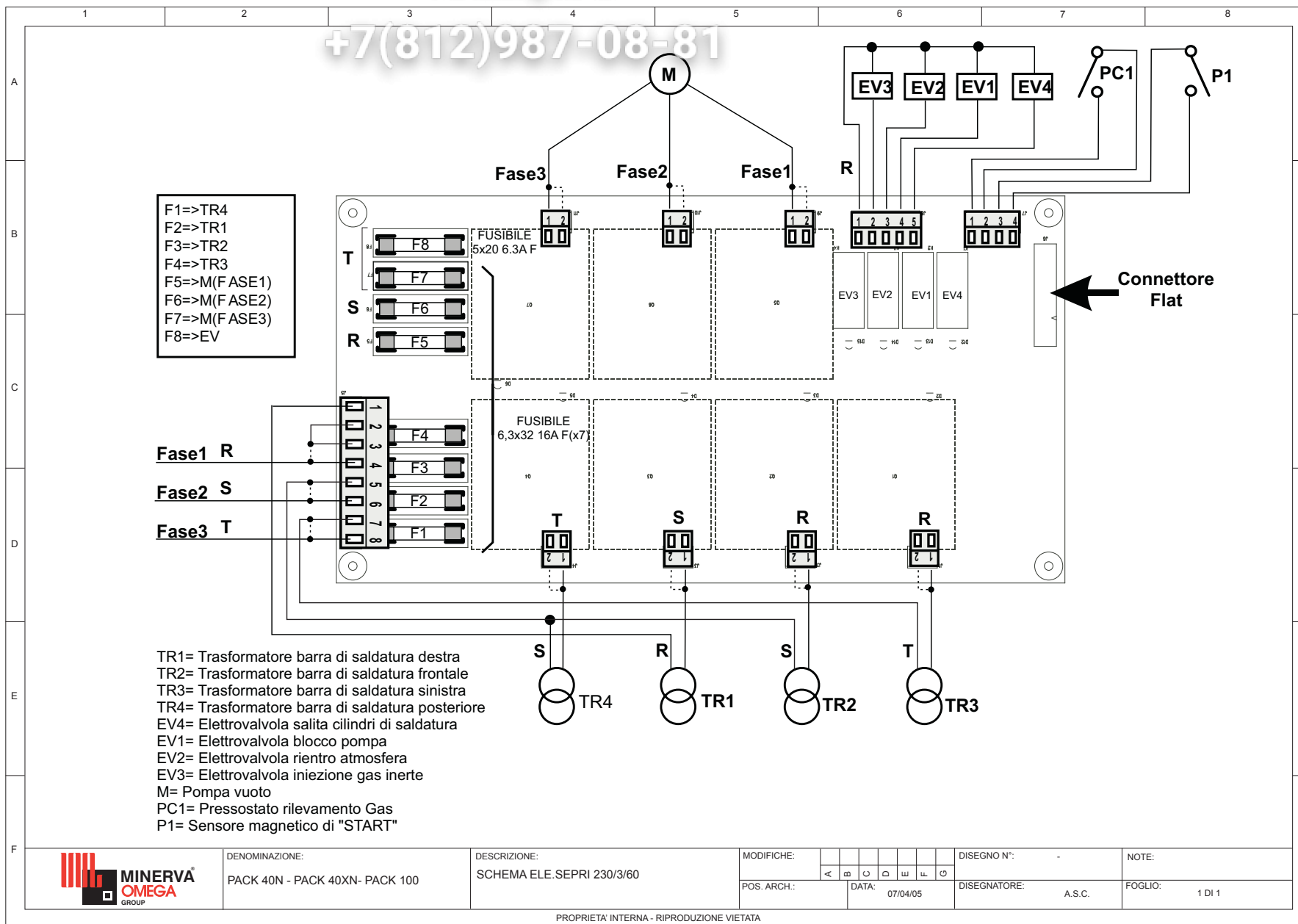
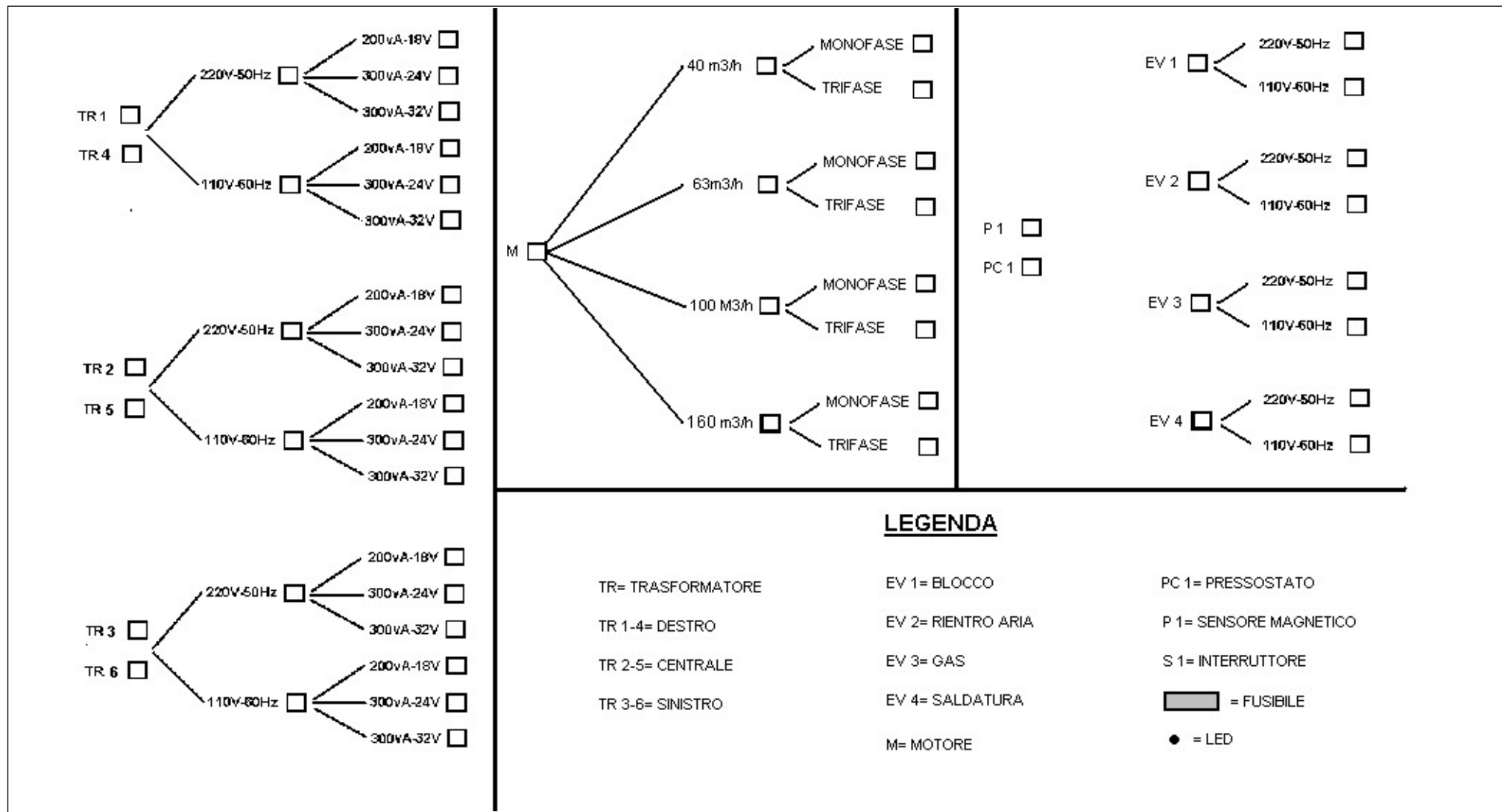




Diagramma collegamenti elettrici esistenti
 Diagram of the existing wiring connections
 Schéma des branchements électriques existants
 Diagramm der bestehenden elektrischen Anschlüsse
 Diagrama de las conexiones eléctricas existentes

+7(812)987-08-81





CE

38

Ricambi

Spare parts

Pièces Détachées

Ersatzteile

Recambios

⚠ Per le sostituzioni, utilizzare esclusivamente Ricambi Originali.
Non attendere che i componenti siano completamente logorati.

⚠ Only use Original Spare parts.
Do not wait for the parts to be completely worn out before replacing them

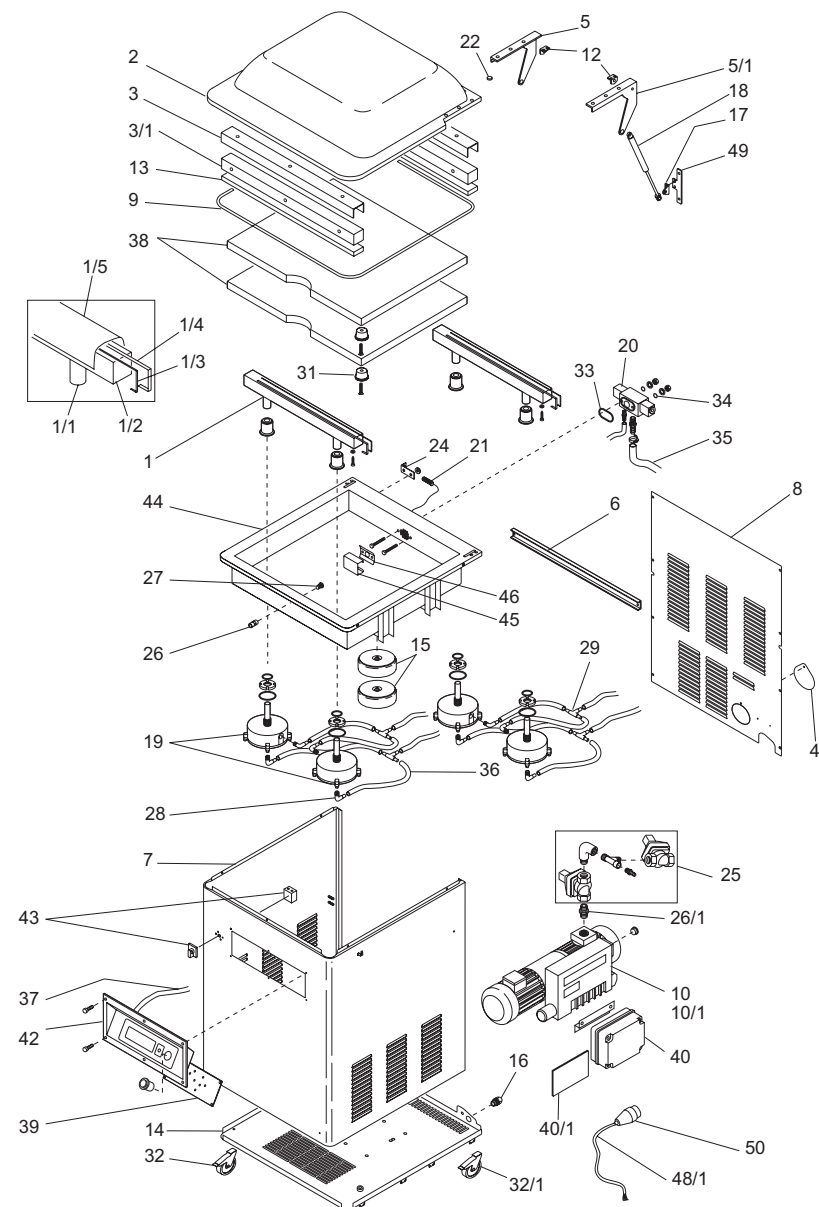
⚠ Pour les remplacements, utiliser exclusivement des Pièces Détachées Originales.
Ne pas attendre que les composants soient complètement usés.

⚠ Nur Originalersatzteile verwenden.
Warten Sie nicht, bis die Teile vollständig abgenutzt sind.

⚠ Para las sustituciones, utilicen sólo Recambios originales.
No esperen que los componentes estén completamente desgastados.

+7(812)987-08-81
PACK 40N

RIF.	CODICE	DESCRIZIONE	RIF.	CODICE	DESCRIZIONE
1	80SV0536	BARRA SALDANTE PACK40N COMPL.	40	21015038	QUADRO ELETTRICO COMPLETO
1/1	80SV0506	BARRA SALDANTE PACK40N	40/1	20900094	SCHEDA POTENZA
1/2	80SV0206	BOCCOLA	42	80SV0211	SUPPORTO TASTIERA FISS.
1/3	11001408	PIATTINA SALDANTE	43	20802005	INTERRUTTORE 20A 4 POLI
1/4	11001406	FILO SALDANTE	44	80SV0710N	VASCA PACK40N
1/5	20910070	NASTRO TEFLON	45	80SV0153	ROMPIGETTO
2	80SV0810N	COPERCHIO PACK40N	46	80SV0152	ATTACCO ROMPIGETTO
3	80SV0557N	SUPPORTO CONTROBARRA PACK40N	47	80SV0169	CHIUSURA FORO ISPEZIONE
3/1	80SV0556N	SUPPORTO CONTROBARRA PACK40N	48/1	2100FR0R5	CAVOFLEX 5G1,5
5	80SV0106	LEVA COPERCHIO PACK40	49	80SV0124	ATTACCO MOLLA GAS PACK 16B-20B-25B
5/1	80SV0107	LEVA COPERCHIO PACK40	50	20850090	SPINA CON INVERS.POL.
6	80SV0215N	TRAVERSO POSTERIORE PACK40			
7	80SV0610N	RIVESTIMENTO PACK40N			
8	80SV0650N	PANNELLO POSTERIORE PACK40			
9	80SV0860	TAGLIERE PACK40			
10	26005010	POMPA 40 230/400 50-60Hz TF			
10/1	26005015	POMPA 63 230/400 50-60Hz TF			
12	80SV0109	SQUADRETTO FULCRO SX PACK100			
12	80SV0110	SQUADRETTO FULCRO DX PACK100			
13	20910080	CONTOBARRA SILIC.ESP. 800X25X8			
14	80SV0587N	BASE PACK40N			
15	20899853	TRASF.V230-0-24 300VA			
16	20861013	PRSSCV PG13,5			
17	20602760	SUPPORTO MOLLA GAS			
18	20602752	MOLLA A GAS (250N)			
19	26006000	CILINDRO X VUOTO			
20	80SV0199	BLOCCO PNEU.ASPIRAZ.			
21	20963001	SENSORE MAGNETICO			
22	20961015	MAGNETE CILINDRICO			
24	80SV0201	SUPPORTO SENSORE MAGN.			
25	80SV0193	GRUPPO RACCORDI PACK40N-100			
26	26006140	RACCORDO MANICOTTO 1/8"			
26/1	22006137	RACCORDO NIPPLO CONICO			
27	26006145	RACCORDO TAPPO MASCHIO			
28	260I6150	RACCORDO PORTAGOMMA 90°			
29	260I6155	RACCORDO PORTAGOMMA A "T"			
31	22600150	PIEDINO IN GOMMA			
32/1	22206601	RUOTA SENZA FRENO			
32	22206602	RUOTA NYLON CON FRENO			
33	20710085	ANELLO OR 149 44,45X3,53			
34	20710086	ANELLO OR 4,42X2,62			
35	23002311	TUBO ARMORVIN HNP 25X30			
36	23002330	TUBO RISLAN 8X6			
37	23002315	TUBO SILICONE NEUTRO			
38	22601006	GUARNIZIONE A LABBRO SILIC.			
39	20900093	SCHEDA ALIMENT.PACK40			



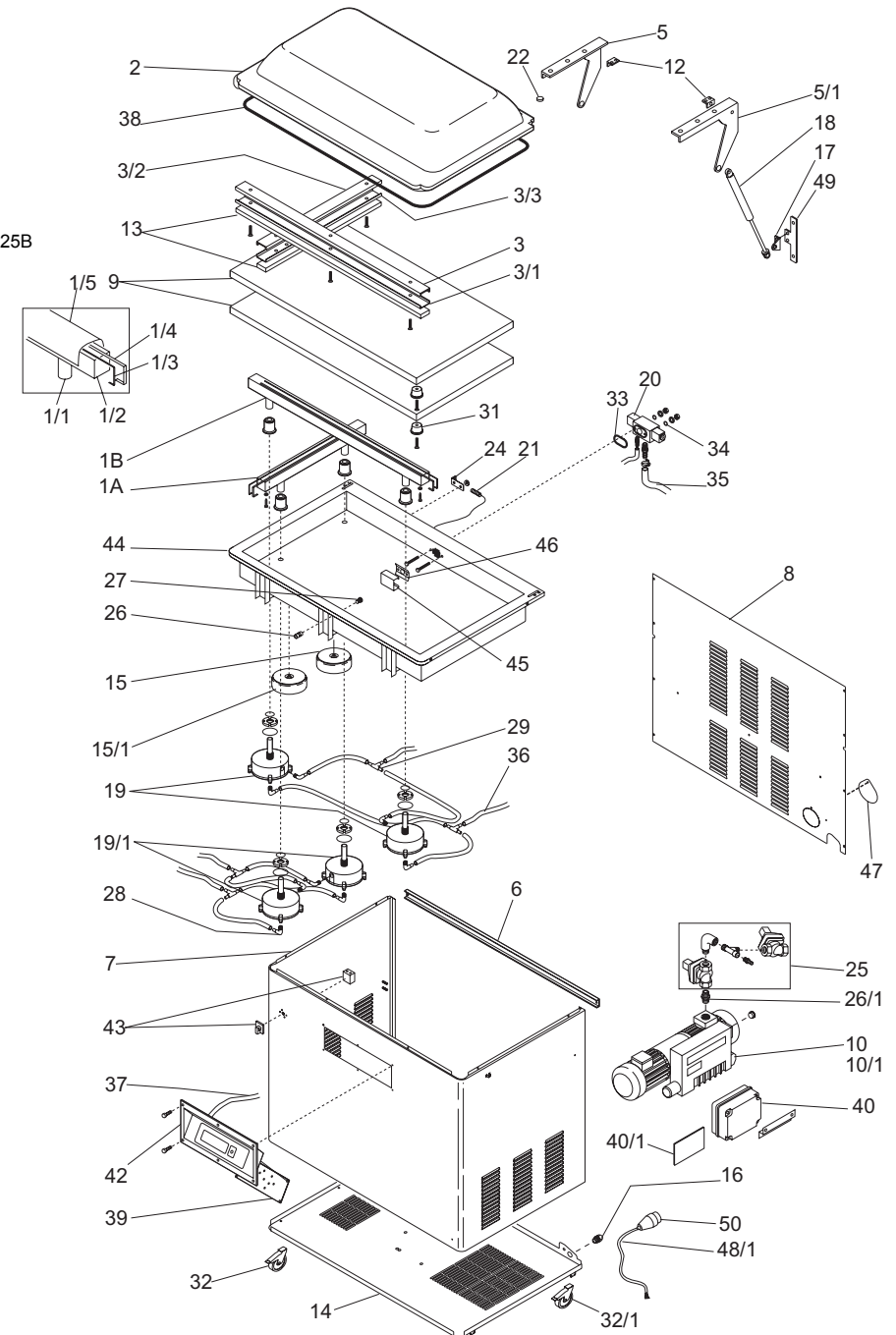


Зип Общепит

PACK 40XN

vsezip.ru
+7(815)38-13-81

RIF.	CODICE	DESCRIZIONE
1A	80SV0532	BARRA SALDANTE PACK16 COMPL.
1B	80SV0538	BARRA SALDANTE PACK40X COMPL.
1/1A	80SV0502	BARRA SALDANTE PACK 16
1/1B	80SV0510	BARRA SALDANTE 40XN
1/2	80SV0206	BOCCOLA
1/3	11001408	PIATTINA SALDANTE
1/4	11001406	FILO SALDANTE
1/5	20910070	NASTRO TEFLON
2	80SV0815N	COPERCHIO PACK40XN
3	80SV0689N	SUPP. CONTR.TRAS.PART.1PACK40XN
3/1	80SV0559N	SUPP. CONTR.TRAS.PART.2PACK40XN
3/2	80SV0682N	SUPP. CONTR.LONG.PART.1PACK40XN
3/3	80SV0552N	SUPP. CONTR.LONG.PART.2PACK40XN
5	80SV0106	LEVA COPERCHIO SX PACK40XN
5/1	80SV0107	LEVA COPERCHIO DX PACK40XN
6	80SV0216N	TRAVERSO POSTERIORE PACK40XN
7	80SV0615N	RIVESTIMENTO PACK40X
8	80SV0655N	PANNELLO POSTERIORE PACK40XN
9	80SV0865	TAGLIERE PACK40X
10	26005010	POMPA 40 230/400 50-60Hz TF
10/1	26005015	POMPA 63 230/400 50-60Hz TF
12	80SV0109	SQUADRETTO FULCRO SX PACK100
12	80SV0110	SQUADRETTO FULCRO DX PACK100
13	20910080	CONTOBARRA SILIC.ESP. 800X25X8
14	80SV0588N	BASE PACK40X
15	20899853	TRASF.V230 0-24 300VA
15/1	20899857	TRASF.V230 0-32 500VA
16	20861013	PRSSCV PG13,5
17	20602760	SUPPORTO MOLLA GAS
18	20602755	MOLLA A GAS (350N)
19	26006005	CILINDRO X VUOTO
20	80SV0199	BLOCCO ASPIRAZ.GOMITO MODIF.
21	20963001	SENSORE MAGNETICO
22	20961015	MAGNETE CILINDRICO Ø 6X8
24	80SV0201	SUPPORTO SENSORE MAGN.
25	80SV0193	GRUPPO RACCORDI PACK40X
26	26006140	RACCORDO MANICOTTO 1/8"
26/1	22006137	RACCORDO NIPPLO CONICO
27	26006145	RACCORDO TAPPO MASCHIO
28	26016150	RACCORDO PORTAGOMMA 90°
29	26016155	RACCORDO PORTAGOMMA A "T"
31	22600150	PIEDINO IN GOMMA
32	22206602	RUOTA NYLON CON FRENO
32/1	22206601	RUOTA SENZA FRENO
33	20710085	ANELLO OR 149 44,45X3,53
34	20710086	ANELLO OR 4,42X2,62
35	23002311	TUBO ARMORVIN HNP 25X30
36	23002330	TUBO RISLAN 8X6
37	23002315	TUBO SILICONE NEUTRO
38	22601006	GUARNIZIONE A LABBRO SILIC.
39	20900093	SCHEDA ALIMENT.PACK40
40	21015038	QUADRO ELETTRICO COMPLETO
40/1	20900094	SCHEDA POTENZA
42	80SV0211	SUPPORTO TASTIERA FISS.
43	20802005	INTERRUTTORE 20A 4 POLI
44	80SV0715N	VASCA PACK40XN
45	80SV0153	COMPICETTO
46	80SV0152	A.TACCO ROMPIGETTO
47	80SV0169	CHIUSURA FORO ISPEZIONE
48/1	2100FR0R5	CAVOFLEX 5G1,5
49	80SV0124	ATTACCO MOLLA GAS PACK 16B-20B-25B
50	20850090	SPINA CON INVERS.POL.





CE

40

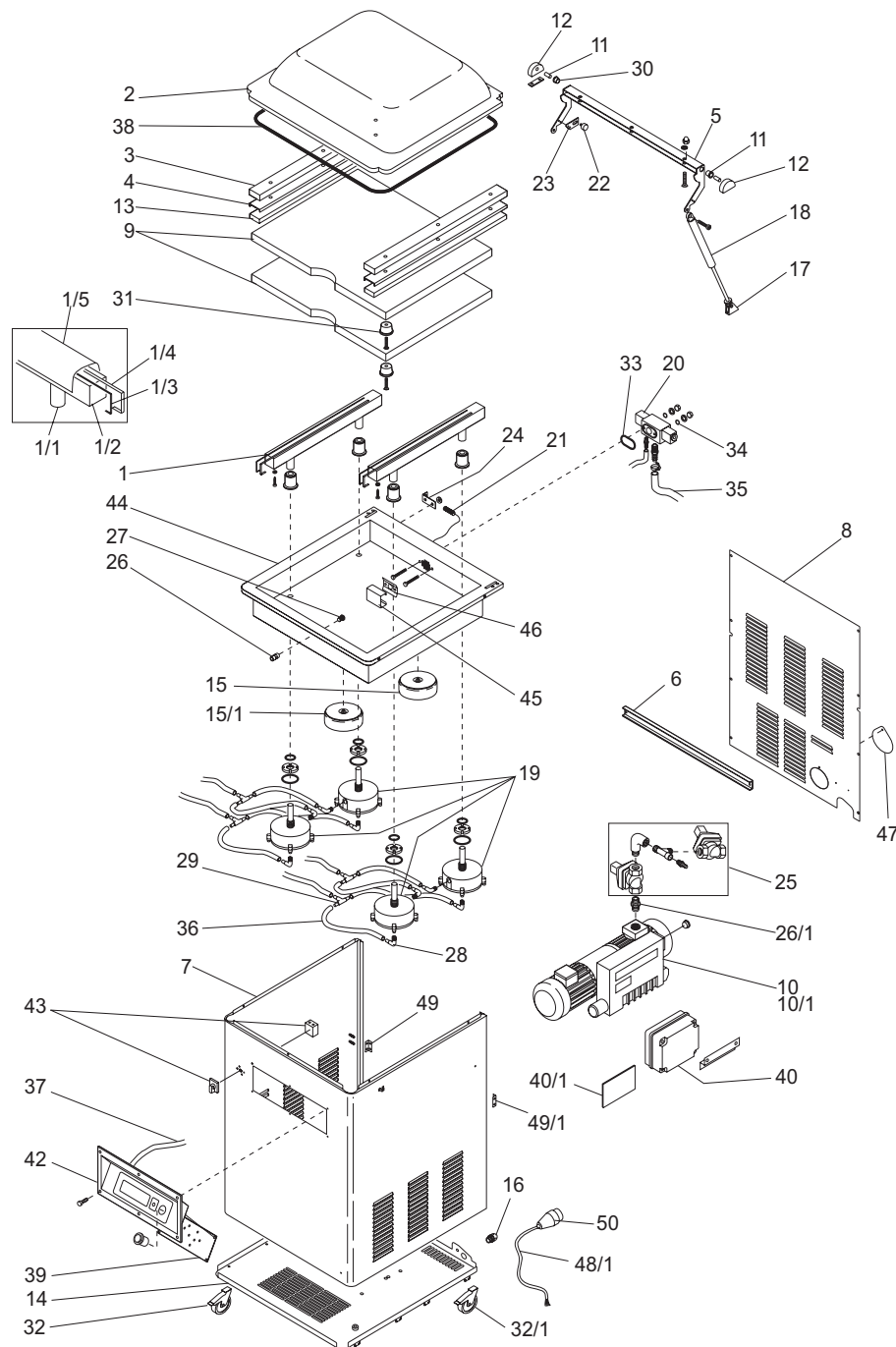
Зип Общежит
PACK 63

vsezip.ru

+7(812)98108-81

RIF.	CODICE	DESCRIZIONE
1	80SV0540	BARRA SALDANTE PACK63 COMPL.
1/1	80SV0514	BARRA SALDANTE PACK63
1/2	80SV0206	BOCCOLA
1/3	11001408	PIATTINA SALDANTE
1/4	11001406	FILO SALDANTE
1/5	20910070	NASTRO TEFLON
2	80SV0820	COPERCHIO PACK63
3	80SV0562	SUPPORTO CONTROBARRA PACK63
4	80SV0692	FONDINA CONTROBARRA PACK63
5	80SV0770	LEVA COPERCHIO PACK63
6	80SV0218	TRAVERSO POSTERIORE PACK63
7	80SV0620	RIVESTIMENTO PACK63
8	80SV0660	PANNELLO POSTERIORE PACK63
9	80SV0870	TAGLIERE PACK63
10	26005015	POMPA 63 230/400 50-60Hz TF
10/1	26005020	POMPA 100 230/400 50-60Hz TF
11	20512657	SPINA CILINDRICA
12	80SV0208	SUPPORTO CERNIERA PACK63
13	20910080	CONTROBARRA SILIC.ESPANSO
14	80SV0590	BASE PACK63
15	20899853	TRASF.V230-0-24 300VA
16	20861013	PRSSCV PG13,5
17	20602760	SUPPORTO MOLLA GAS
18	20602752	MOLLA A GAS (250N)
19	26006000	CILINDRO X VUOTO
20	80SV0199	BLOCCO ASPIRAZ.GOMITO MODIF.
21	20963001	SENSORE MAGNETICO
22	20961010	MAGNETE CILINDRICO
23	80SV0200	SUPPORTO MAGNETE
24	80SV0201	SUPPORTO SENSORE MAGN.
25	80SV0193	GRUPPO RACCORDI PACK63
26	26006140	RACCORDO MANICOTTO 1/8"
26/1	22006137	RACCORDO NIPPLO CONICO
27	26006145	RACCORDO TAPPO MASCHIO
28	260I6150	RACCORDO PORTAGOMMA 90°
29	260I6155	RACCORDO PORTAGOMMA "T"
30	20552455	BOCCOLA FLANGIATA
31	22600150	PIEDINO GOMMA
32	22206602	RUOTA NYLON CON FRENO
32/1	22206601	RUOTA NYLON SENZA FRENO
33	20710085	ANELLO OR 149 44,45X3,53
34	20710086	ANELLO OR 4,42X2,62
35	23002310	TUBO ARMORVIN HNP 25X30
36	23002330	TUBO INNESTO RAPIDO ELASTOLAN 8X6
37	23002315	TUBO SILICONE NEUTRO
38	22601006	GUARNIZ.SILICONE
39	20900093	SCHEDA ALIMENT.
40	21015038	QUADRO ELETTRICO COMPLETO
40/1	20900094	SCHEDA POTENZA
42	80SV0211	SUPPORTO TASTIERA FISS.
43	20802005	INTERRUTTORE 20A 4 POLI

44	80SV0720	VASSO PACK63
45	80SV0133	FRONTOPIGETTO
46	80SV0152	ATTACCO ROMPIGETTO
47	80SV0169	CHIUSURA FORO ISPEZIONE
48/1	2100FR0R05	CAVO COMPL. 5G1,5 TF
49	80SV0170	ATTACCO MOLLA GAS DX
49/1	80SV0171	ATTACCO MOLLA GAS SX
50	20850090	SPINA 5 POLI

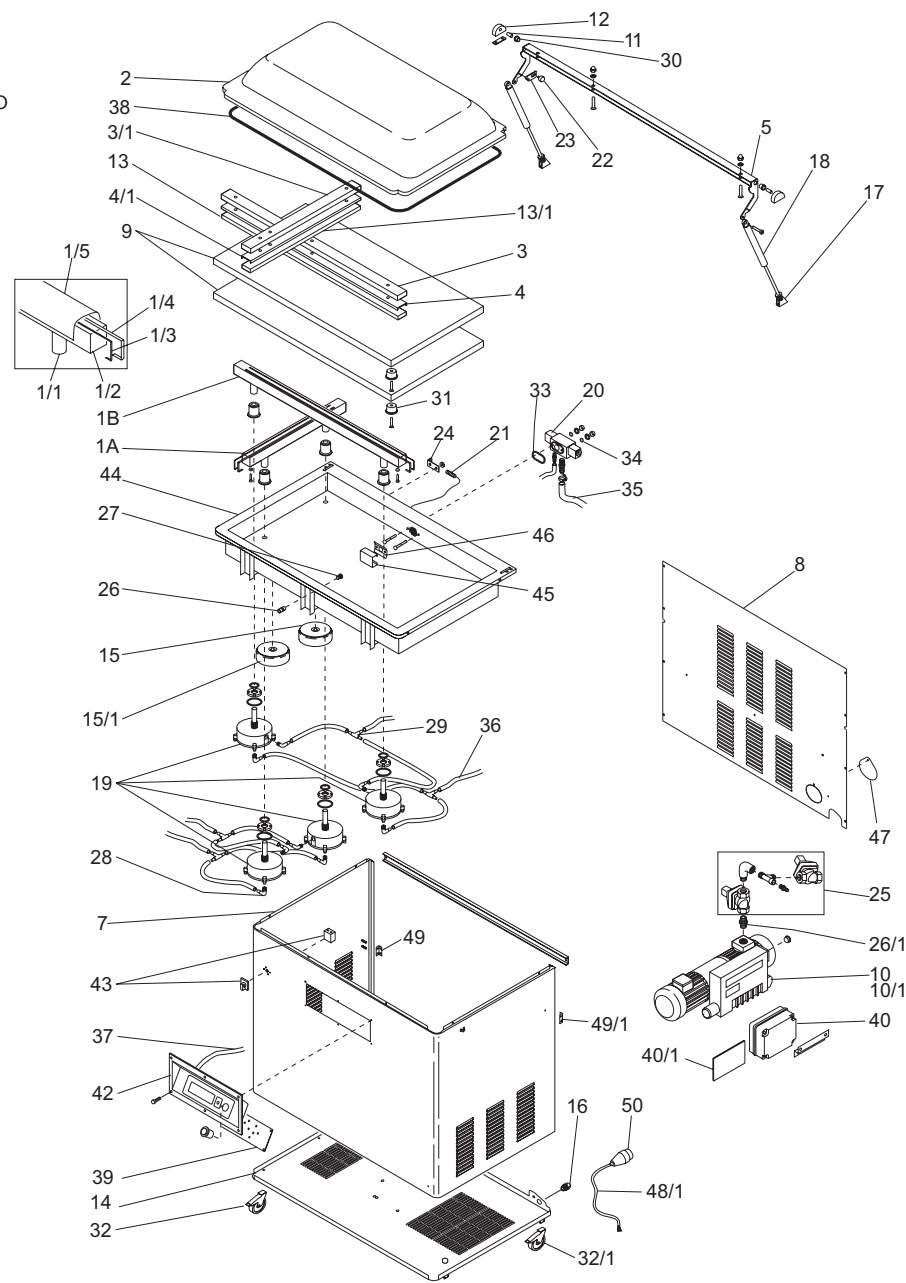




vsezip.ru

+7(812)9870555

RIF.	CODICE	DESCRIZIONE			
1A	80SV0540	BARRA SALDANTE PACK63 COMPL.	39	20900093	SCHEDA ALIMENT.PACK63X
1B	80SV0542	BARRA SALDANTE PACK63X COMPL.	40	21015033	QUADRO ELETTRICO COMPLETO
1/1A	80SV0514	BARRA SALDANTE PACK 63	40/1	20900093	SCHEDA POTENZA PACK63X
1/1B	80SV0518	BARRA SALDANTE PACK63X	42	80SV0211	SUPPORTO TASTIERA
1/2	80SV0206	BOCCOLA	43	20802005	INTERRUTTORE 20A 4 POLI
1/3	11001408	PIATTINA SALDANTE	44	80SV0725	VASCA PACK63X
1/4	11001406	FILO SALDANTE	45	80SV0153	ROMPIGETTO
1/5	20910070	NASTRO TEFLON	46	80SV0152	ATTACCO ROMPIGETTO
2	80SV0825	COPERCHIO PACK63X	47	80SV0169	CHIUSURA FORO ISPEZIONE
3	80SV0565	SUPPORTO CONTROBARRA PACK63X	48/1	2100FR0R5	CAVO COMPL. 5G1,5 TF
3/1	80SV0562	SUPPORTO CONTROBARRA PACK63	49	80SV0170	ATTACCO MOLLA GAS DX
4	80SV0695	FONDINA CONTROBARRA PACK63X	49/1	80SV0171	ATTACCO MOLLA GAS SX
4/1	80SV0692	FONDINA CONTROBARRA PACK63	50	20850090	SPINA 5 POLI
5	80SV0775	LEVA COPERCHIO PACK63X			
7	80SV0625	RIVESTIMENTO PACK63X			
8	80SV0665	PANNELLO POSTERIORE PACK63X			
9	80SV0875	TAGLIERE PACK63X			
10	26005015	POMPA 63 230/400 50-60Hz			
10/1	26005020	POMPA 100 230/400 50-60Hz TF			
11	20512657	SPINA CILINDRITFCA			
12	80SV0208	SUPPORTO CERNIERA PACK63X			
13	20910080	CONTROBARRA SILIC.ESPANSO PACK63X			
13/1	20910080	CONTROBARRA SILIC.ESPANSO PACK63			
14	80SV0593	BASE PACK63X			
15	20899853	TRASF.V230-0-24 300VA			
15/1	20599857	TRASF.V230-0-32 500VA			
16	20861013	PRSSCV PG13,5			
17	20602760	SUPPORTO MOLLA GAS			
18	20602755	MOLLA A GAS (350N)			
18/1	20602756	MOLLA A GAS (400N)			
19	26006000	CILINDRO X VUOTO			
20	80SV0199	BLOCCO ASPIRAZ.GOMITO MODIF.			
21	20963001	SENSORE MAGNETICO			
22	20961010	MAGNETE CILINDRICO			
23	80SV0200	SUPPORTO MAGNETE			
24	80SV0201	SUPPORTO SENSORE MAGN.			
25	80SV0193	GRUPPO RACCORDI PACK63X			
26	26006140	RACCORDO MANICOTTO 1/8"			
26/1	26006137	RACCORDO NIPPLO CONICO			
27	26006145	RACCORDO TAPPO MASCHIO			
28	26016150	RACCORDO PORTAGOMMA 90°			
29	26016155	RACCORDO PORTAGOMMA A "T"			
30	20552455	BOCCOLA FLANGIATA			
31	22600150	PIEDINO GOMMA			
32	22206602	RUOTA NYLON CON FRENO			
32/1	22206601	RUOTA NYLON SENZA FRENO			
33	20710085	ANELLO OR 149 44,45X3,53			
34	20710086	ANELLO OR 4,42X2,62			
35	23002310	TUBO ARMORVIN HNP 25X30			
36	23002330	TUBO INNESTO RAPIDO ELASTOLAN 8X6			
37	23002315	TUBO SILICONE NEUTRO			
38	22601006	GUARNIZ.SILICONE			





CE

42

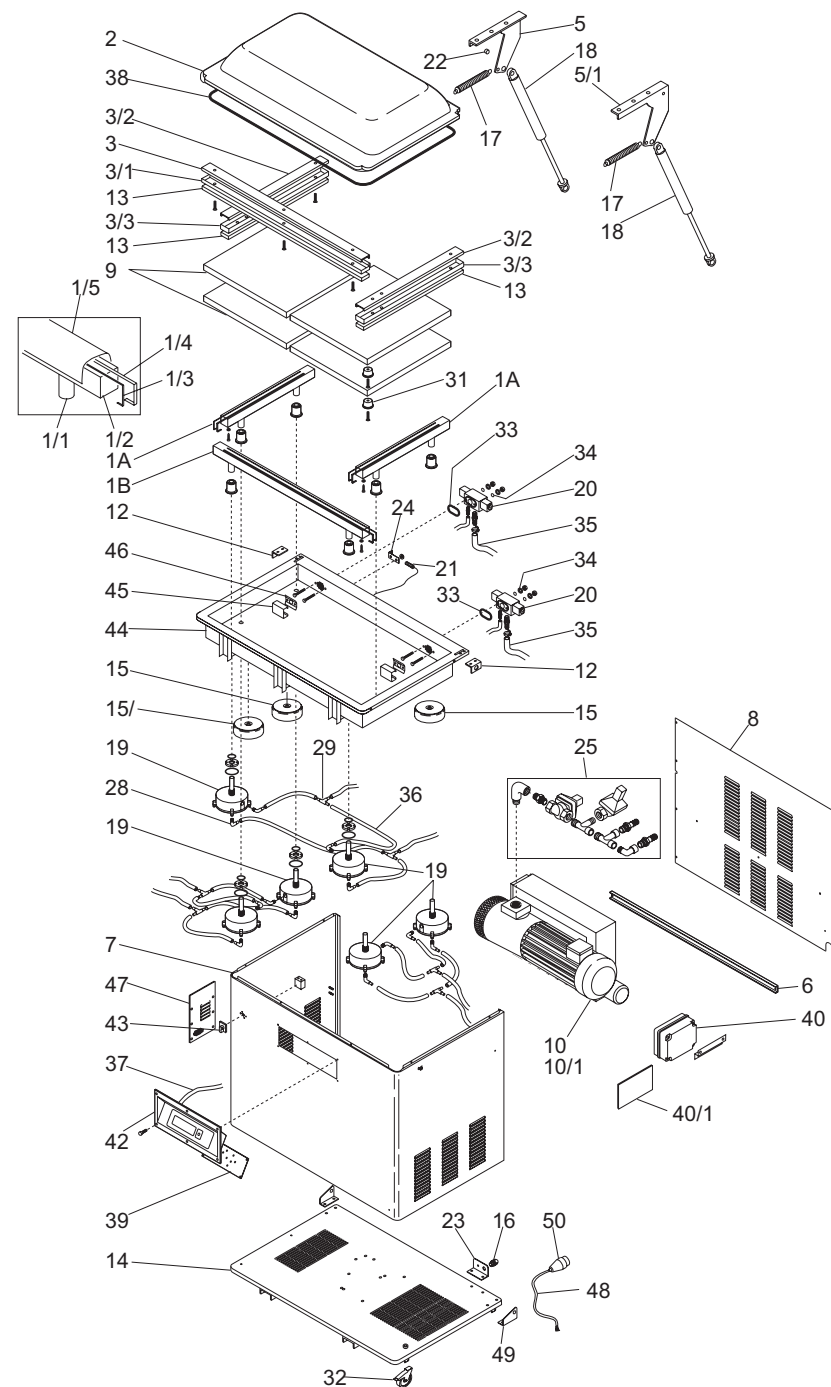
Зип Общежит

PACK 100

vsezip.ru

+7(812)9888888-81

RIF.	CODICE	DESCRIZIONE
1A	80SV0545	BARRA SALDANTE PACK100 L= 640 COMPL.
1B	80SV0544	BARRA SALDANTE PACK100 L= 1055 COMPL.
1/1A	80SV0522	BARRA SALDANTE PACK100 L= 640
1/1B	80SV0521	BARRA SALDANTE PACK100 L= 1055
1/2	80SV0206	BOCCOLA
1/3	11001408	PIATTINA SALDANTE
1/4	11001406	FILO SALDANTE
1/5	20910070	NASTRO TEFLON
2	80SV0830N	COPERCHIO PACK100
3	80SV0568N	SUPPORTO CONTROB. TRASV. PART.1 PACK100
3/1	80SV0569N	SUPPORTO CONTROB. TRASV. PART.2 PACK100
3/2	80SV0570	SUPPORTO CONTROB. LONGI.. PART.1PACK100
3/3	80SV0571	SUPPORTO CONTROB. LONGI.. PART.2PACK100
5	80SV0781N	LEVA COPERCHIO DX PACK100
5/1	80SV0780N	LEVA COPERCHIO SX PACK100
6	80SV0667	IRRIGIDIMENTO PANNELLO
7	80SV0630	RIVESTIMENTO PACK100
8	80SV0670	PANNELLO POSTERIORE PACK100
9	80SV0880	TAGLIERE PACK100
10	26005020	POMPA 100 230/400 50-60Hz
10/1	26005026	POMPA 200 230/400 50-60Hz TF
12	80SV0110	SQUADR.FULCRO SX PACK100
13	20910080	CONTROBARRA SILIC.ESPANSO
14	80SV0596	BASE PACK100
15	20899853	TRASF.V230-0-24 300VA
15/1	20899858	TRASF.V230-0-40 700VA
16	20860916	PRSSCV PG16
17	80SV0105	MOLLA PACK100
18	20602758	MOLLA A GAS (600N)
19	26006005	CILINDRO X VUOTO
20	80SV0199	BLOCCO ASPIRAZ.GOMITO MODIF.
21	20963001	SENSORE MAGNETICO
22	20961015	MAGNETE CILINDRICO 6X8
23	80SV0111	SQUADR.ATTACCO CAVI PACK100
24	80SV0201	SUPPORTO SENSORE MAGN.
25	80SV0193	GRUPPO RACC. + VALVO PACK100
28	260I6150	RACCORDO 90° INN.RAP.1/8"
29	260I6155	RACCORDO PORTAGOMMA A "T" INN.RAP.
30	20552455	BOCCOLA FLANGIATA
31	22600150	PIEDINO IN GOMMA
32	22206602	RUOTA NYLON CON FRENO
33	20710085	ANELLO OR 149 44,45X3,53
34	20710086	ANELLO OR 4,42X2,62
35	23002311	TUBO ARMORVIN HNP D.I. 25
36	23002330	TUBO RILSAN 8X6
37	23002315	TUBO SILICONE NEUTRO
38	22601006	GUARNIZIONE A LABBRO SILIC.
39	20900093	SCHEDA ALIMENT.PACK100
40	21015038	QUADRO ELETTRICO COMPLETO
40/1	20900094	SCHEDA POTENZA PACK63X
42	80SV0211	SUPPORTO TASTIERA FISS.100
43	20801290	INTERRUTTORE 32A 4 POLI
44	80SV0700N	VASCA PACK100
45	80SV0155	RC MP/IGL.T. C
46	80SV0152	ATTACCO ROMPIGETTO
47	80SV0114	PANNELLO D' ISPEZIONE PACK100
48	2100FROR6	CAVO ISOL.5X4
49	80SV0112	ATTACCO MOLLA GAS DX
50	20850090	SPINA VOLANTE 5 POLI



Зип Общепит

vsezip.ru

+7(812)987-08-81

Зип Общепит
vsezip.ru
+7(812)987-08-81



Via del Vetraio 36 Z.i.Roveri 2 40138 Bologna (Italia) - Tel. +39 051 53.01.74 - Fax + 39 051 53.53.27
<http://www.laminerva.it> - e-mail: laminerva@laminerva.it