

**MLS - 35**

MOBILE  
STRUCTURE  
STRUCTURE  
TRAGENDE KONSTRUKTION  
MUEBLE

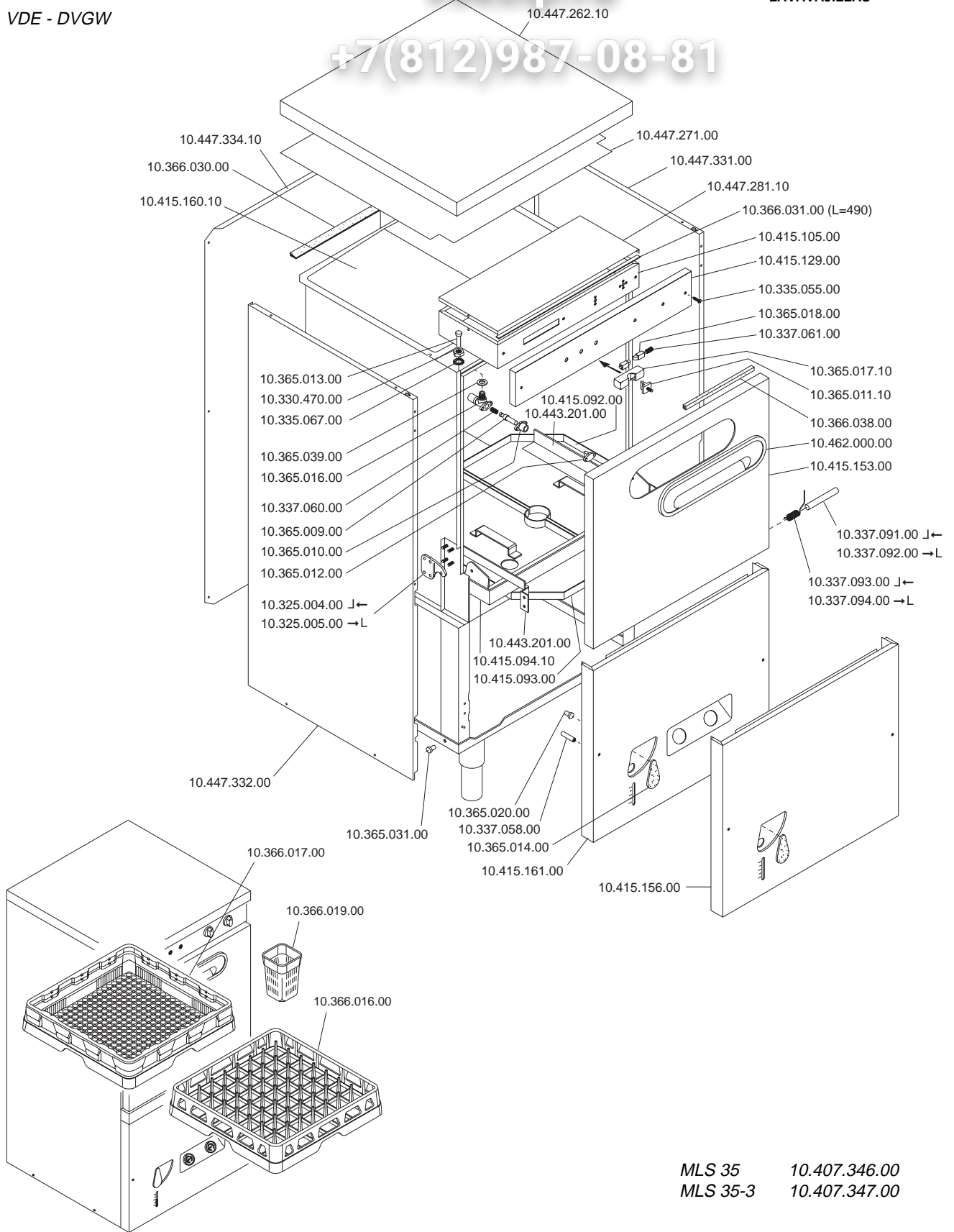
Зип Общепит

vsezip.ru

+7(812)987-08-81

LAVASTOVIGLIE  
LAVE-VAISSELLE  
DISHWASHERS  
GESCHIRRSPÜLMASCHINEN  
LAVAVAJILLAS

VDE - DVGW



MLS 35 10.407.346.00  
MLS 35-3 10.407.347.00

|                |            |                             |   |     |            |
|----------------|------------|-----------------------------|---|-----|------------|
| ELABORATO:     | APPROVATO: | GRUPPO:                     | DENOMINAZIONE:                              |     |            |
| <i>Pinella</i> |            | Lavaggio stoviglie          |   |     |            |
| DATA:          | DATA:      | PARTICOLARE:                | REV. N.                                     | DEL | DISEGNO N. |
|                |            | Disegno esploso per ricambi | ▼   | ▼   | ▼          |
| SOST. DIS.     |            |                             | <b>A 01 - 9 6 0 6 . 5 . 1 . 0 3 . M L S</b> |     |            |

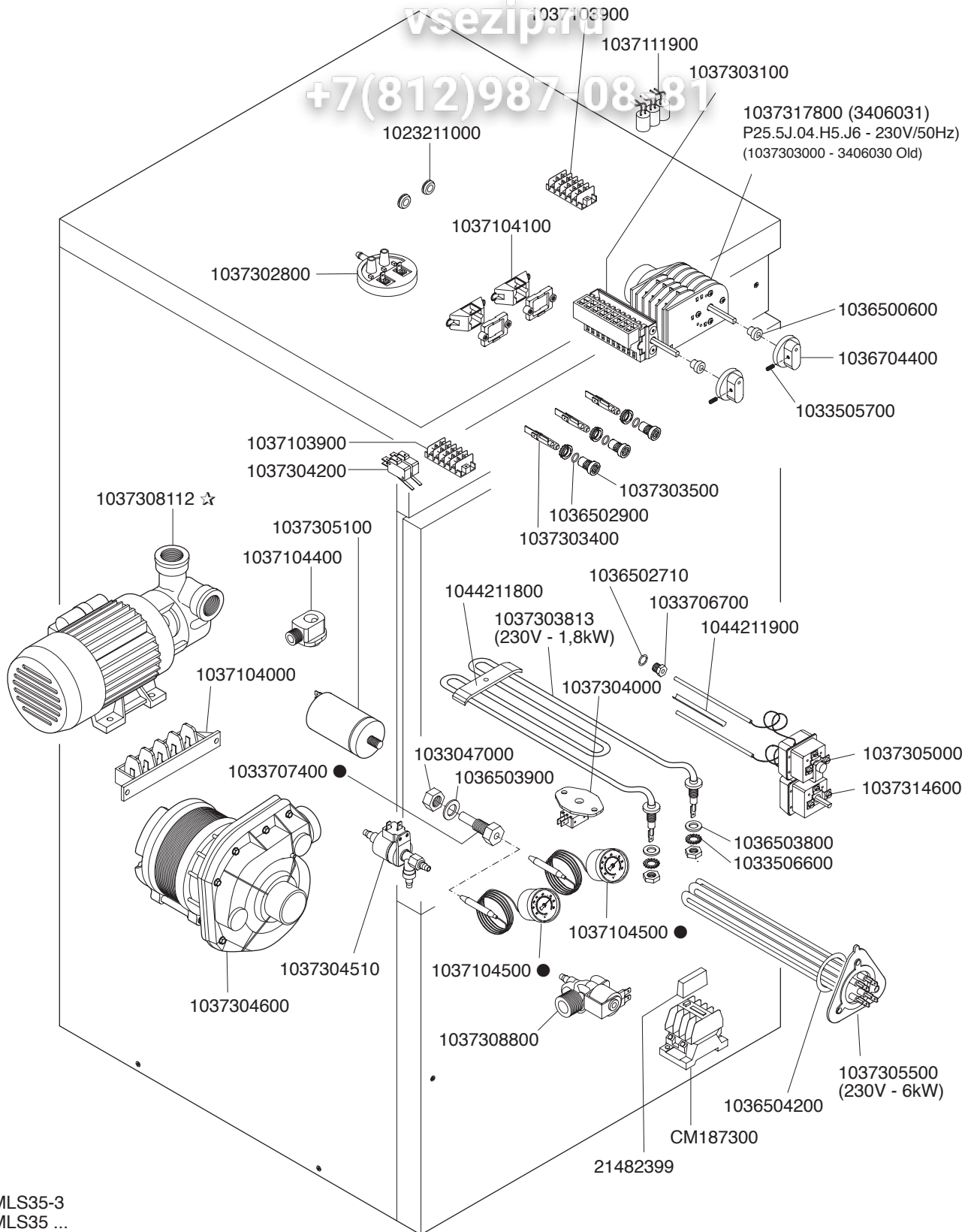
MLS 35 1040734600  
 MLS 35-3 1040734700

Зип Общепит

LAVASTOVIGLIE  
 DISHWASHERS  
 LAVE-VAISSELLE  
 GESCHIRRSPUELMASCHINEN


vsezip.ru

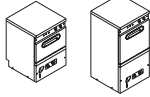
+7(812)987-08-81



● MLS35-3  
 ☆ MLS35 ...

Rif. LASA

|   |                     |             |                             |                    |      |            |
|---|---------------------|-------------|-----------------------------|--------------------|------|------------|
| <br>MARENO INDUSTRIE ALI spa<br>Mareno di Piave (TV) | ELABORATO:          | APPROVATO:  | GRUPPO:                     | DENOMINAZIONE:     |      |            |
|   | G.Z.                |             | Lavastoviglie (LS)          | Impianto elettrico |      |            |
|   | DATA:               | DATA:       | PARTICOLARE:                | REV. N.            | DEL  | DISEGNO N. |
|   | 06 Giu 1996         | 06 Giu 1996 | Disegno esploso per ricambi | ▼                  | ▼    | ▼          |
| SOST. DIS.  | A01.9606.5.1.04.MLS |             | CE                          | Z02                | 0001 | 5.1.04.MLS |



**M/DLS - 30**  
**M/DLS - 31**  
**MLS - 35**

IMPIANTO IDRAULICO  
SYSTEME HYDRAULIQUE  
HYDRAULIC SYSTEM  
WASSERANLAGE  
INSTALACION DE AGUA

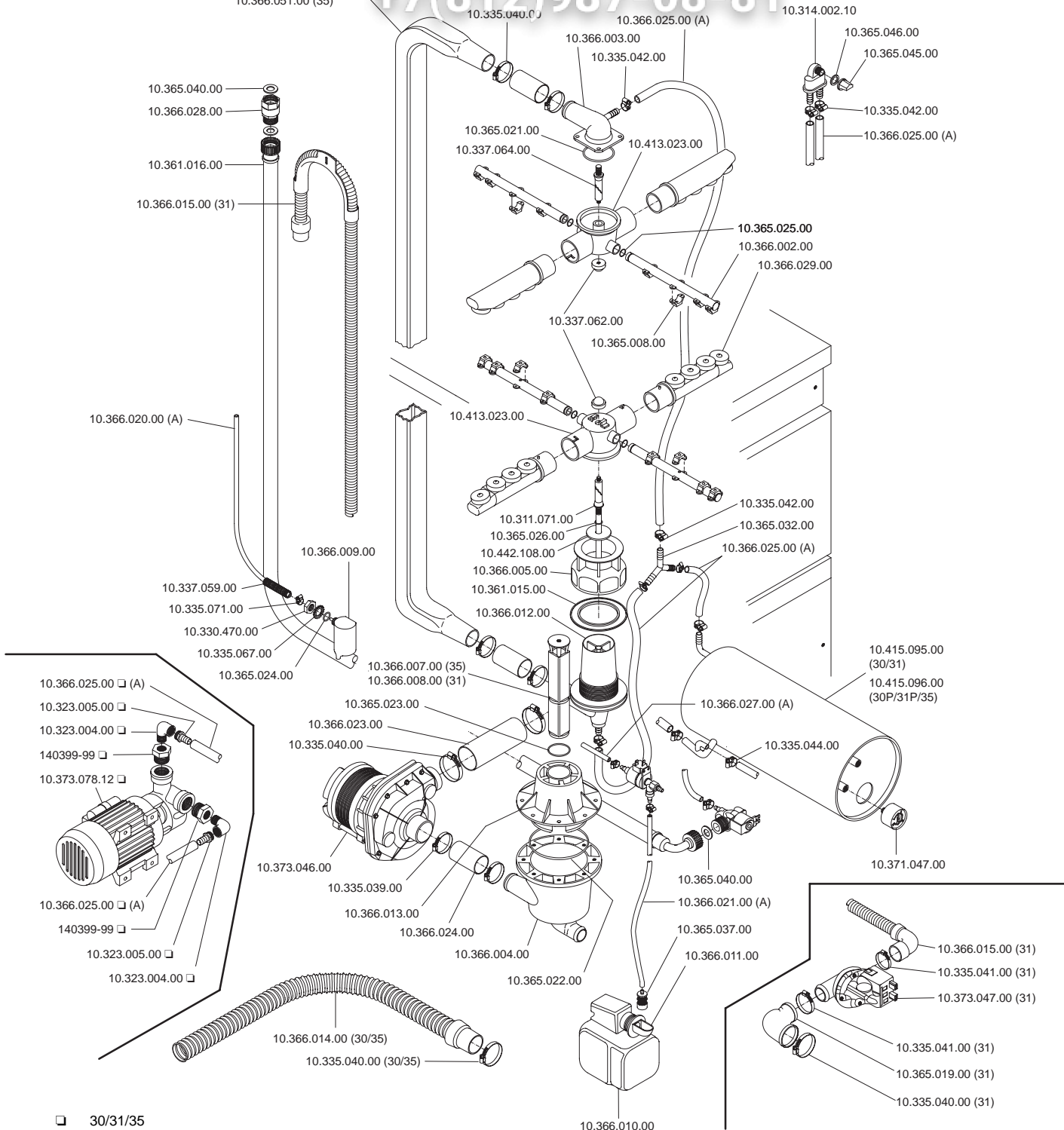
Зип Общепит  
vsezip.ru

LAVASTOVIGLIE  
LAVE-VAISSELLE  
DISHWASHERS  
GESCHIRRSPÜLMASCHINEN  
LAVAVAJILLAS

VDE - DVGW

10.366.006.00 (30/31)  
10.366.051.00 (35)

+7(812)987-08-81



□ 30/31/35  
A RICHIESTA  
EN OPTION  
OPTIONAL  
ZUBEHOER  
OPCIONAL

|            |            |                             |   |     |            |
|------------|------------|-----------------------------|---|-----|------------|
| ELABORATO: | APPROVATO: | GRUPPO:                     | DENOMINAZIONE:                              |     |            |
|            |            | Lavaggio stoviglie          |   |     |            |
| DATA:      | DATA:      | PARTICOLARE:                | REV. N.                                     | DEL | DISEGNO N. |
|            |            | Disegno esploso per ricambi | ▼   | ▼   | ▼          |
| SOST. DIS. |            |                             | <b>A 02 - 9 6 0 9 . 5 . 1 . 0 2 . M L S</b> |     |            |



**MLS - 35**

IMPIANTO ELETTRICO  
ELECTRIC HEATING SYSTEM  
SYSTEME CHAUFFANT ELECTRIQUE  
ELEKTROANLAGE  
INSTALACION ELECTRICA

Зип Общепит

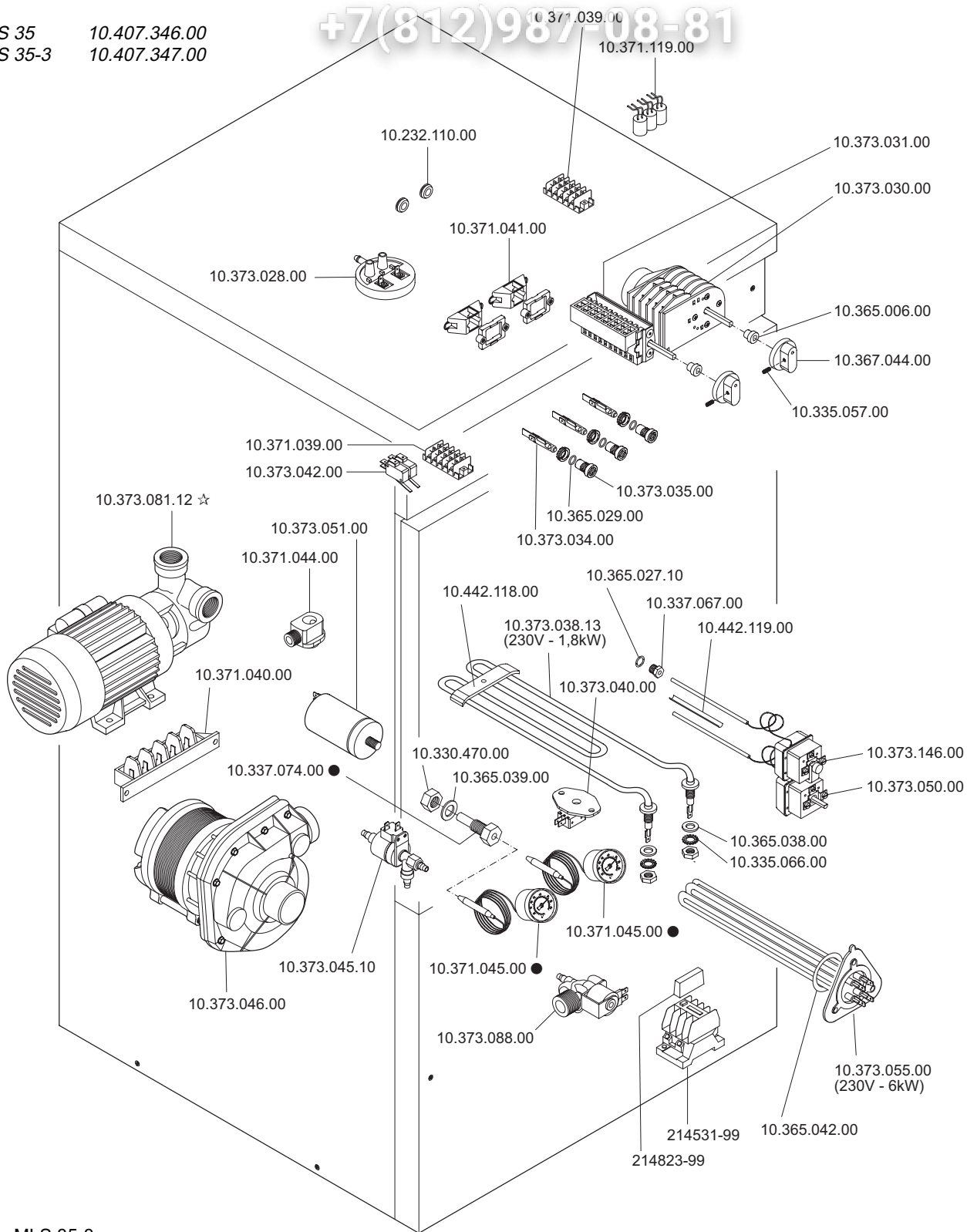
vsezip.ru

+7(812)987-08-81


LAVASTOVIGLIE  
LAVE-VAISSELLE  
DISHWASHERS  
GESCHIRRSPÜLMASCHINEN  
LAVAVAJILLAS

VDE - DVGW

MLS 35 10.407.346.00  
MLS 35-3 10.407.347.00



- MLS 35-3
- ☆ MLS 35...

|   |            |            |                             |   |     |            |
|---|------------|------------|-----------------------------|---|-----|------------|
| <br>MARENO INDUSTRIE ALI spa<br>Mareno di Piave (TV) | ELABORATO: | APPROVATO: | GRUPPO:                     | DENOMINAZIONE:                              |     |            |
|   | DATA:      | DATA:      | PARTICOLARE:                | REV. N.                                     | DEL | DISEGNO N. |
|   | SOST. DIS. |            | Disegno esploso per ricambi | ▼   | ▼   | ▼          |
|   |            |            |                             | <b>A 01 - 9 6 0 6 . 5 . 1 . 0 4 . M L S</b> |     |            |