

V3 83161 Standard 831613 Bestell-Nr 83161338



- Nenn-Schaltleistungen von 0,1 bis 20 A bei 250 V AC
- Betriebstemperaturen bis +125 °C
- Entspricht den Normen EN 61058 und UL 1054
- Große Auswahl an Betätigungszubehör für 4 verschiedene Befestigungspositionen

Bestell-Nr.

Typ	Funktion	Anschluss
83161338 Standard 831613	I (Wechsler)	W3

Technische Daten

Elektrische Kenndaten

Nenn-Schaltvermögen / 250 V AC (A)	16
Schaltvermögen thermisch / 250 V AC (A)	20

Mechanische Kenndaten

Betätigungskraft max. (N)	0,8
Rückschaltkraft min. (N)	0,2
Endbetätigungskraft max. (N)	2
Zulässige Auflagekraft in Endlage max. (N)	20
Ruhestellung max. (mm)	16,2
Schaltpunkt (mm)	14,7 ^{±0,3}
Differenzweg maximum (mm)	0,35
Nachlaufweg CRA (mm)	1,2
Betriebs-Umgebungstemperatur (°C)	-20 → +125
Mechanische Lebensdauer mit 2/3 CRA (Schaltspiele)	2 x 10 ⁷
Kontaktabstand (mm)	0,4
Gewicht (g)	5,6

Weitere Kenndaten

Bestandteile

Material

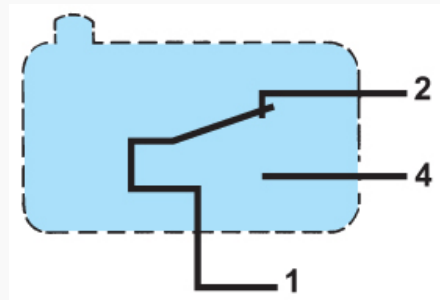
- Befestigungswanne: Polyamid oder Polyester
- Stößel: Polyamid
- Kontakte: AgNi

Hebel

- Flachhebel: rostfreier Stahl
- Rollenhebel: rostfreier Stahl, Rolle aus glasfaserverstärktem Polyamid
- Sonstige Polyamide

Zulassungen: NF

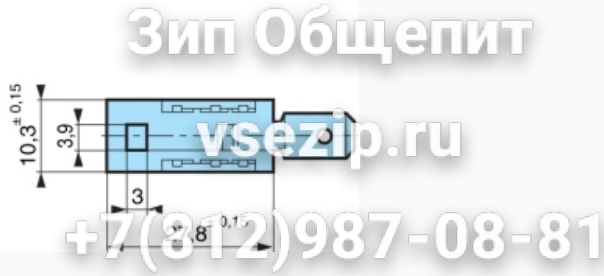
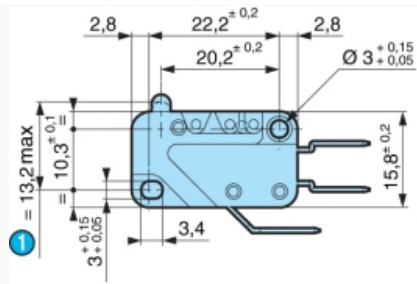
Funktionsweise



Abmessungen (mm)

Produkt

83 161



Зип Общепит

vsezip.ru

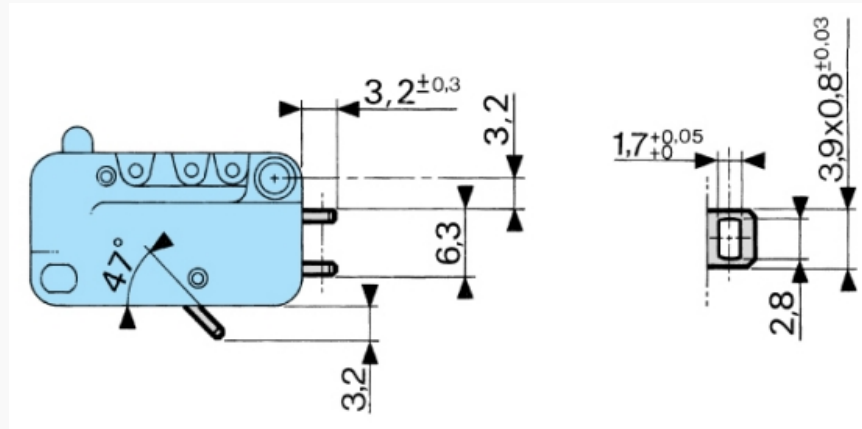
+7(812)987-08-81

Nr.	Legende
1	PFC

Abmessungen (mm)

Anschlüsse

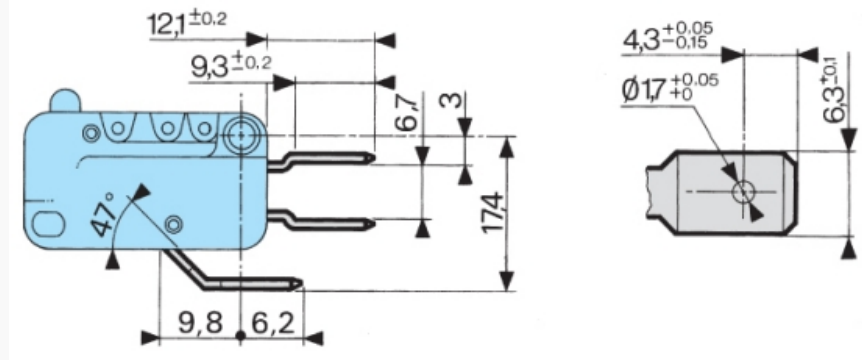
W2 Lötanschluss



Abmessungen (mm)

Anschlüsse

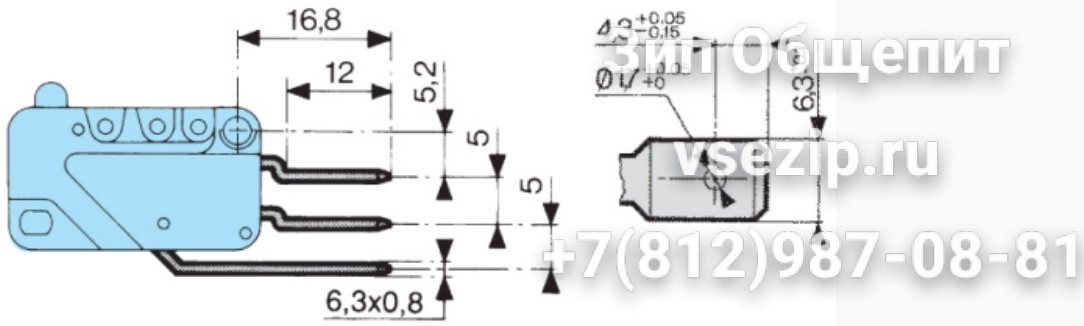
W3 Steckanschluss 6,35 mm (6,3 x 0,8)



Abmessungen (mm)

Anschlüsse

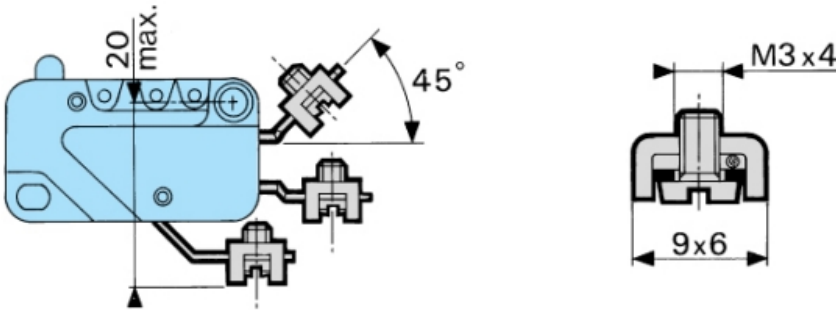
W3R5 Steckanschluss 6,35 mm (6,3 x 0,8)



Abmessungen (mm)

Anschlüsse

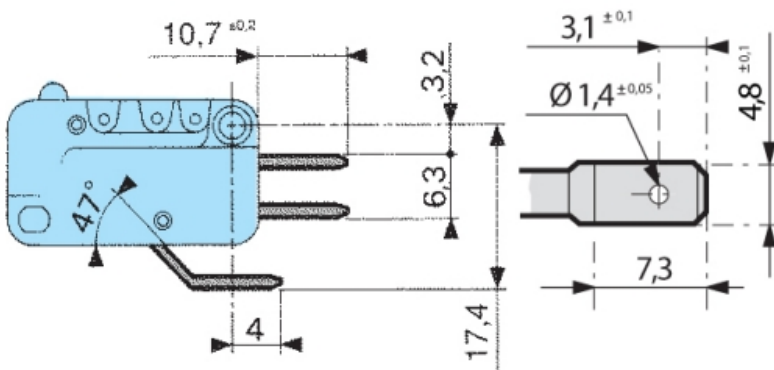
W5 Flachhebel mit Stellschraube



Abmessungen (mm)

Anschlüsse

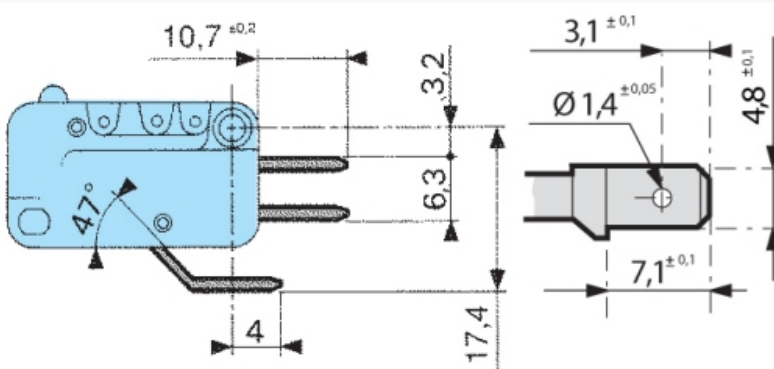
W6A5 Steckanschluss 4,8 mm (4,8 x 0,5)



Abmessungen (mm)

Anschlüsse

W6D8 Steckanschluss 4,8 mm (4,8 x 0,8)

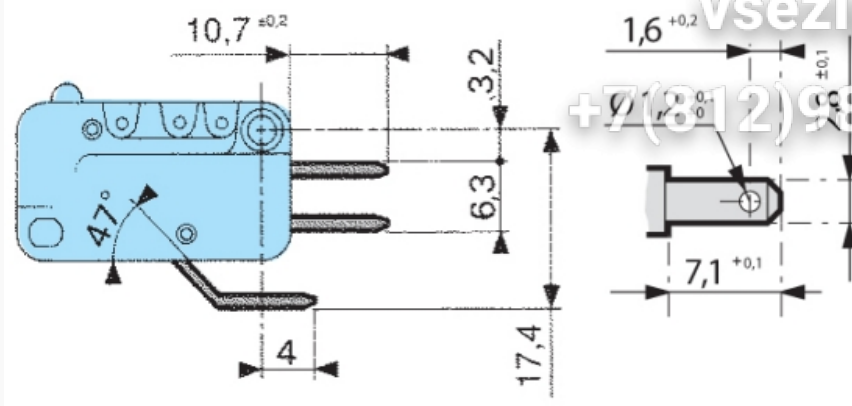


Зип Общепит

Abmessungen (mm)

Anschlüsse

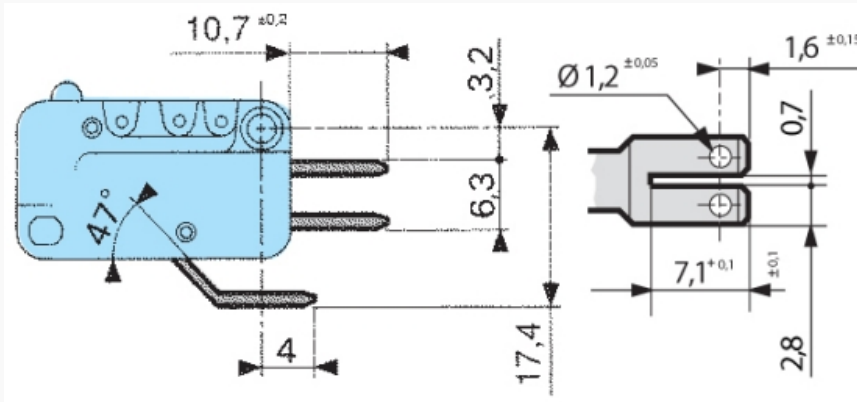
W7A5 Steckanschluss 2,8 mm (2,8 x 0,5)



Abmessungen (mm)

Anschlüsse

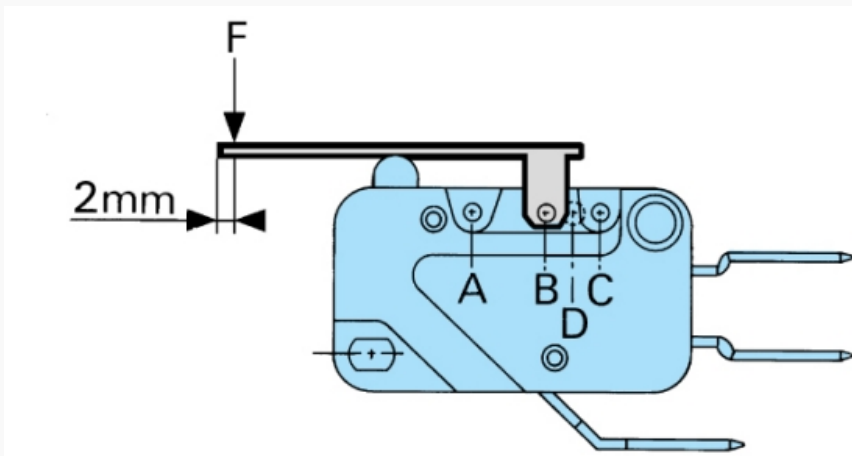
2W7A8 Steckanschluss 2,8 mm (2,8 x 0,8)



Abmessungen (mm)

Befestigungsmöglichkeiten

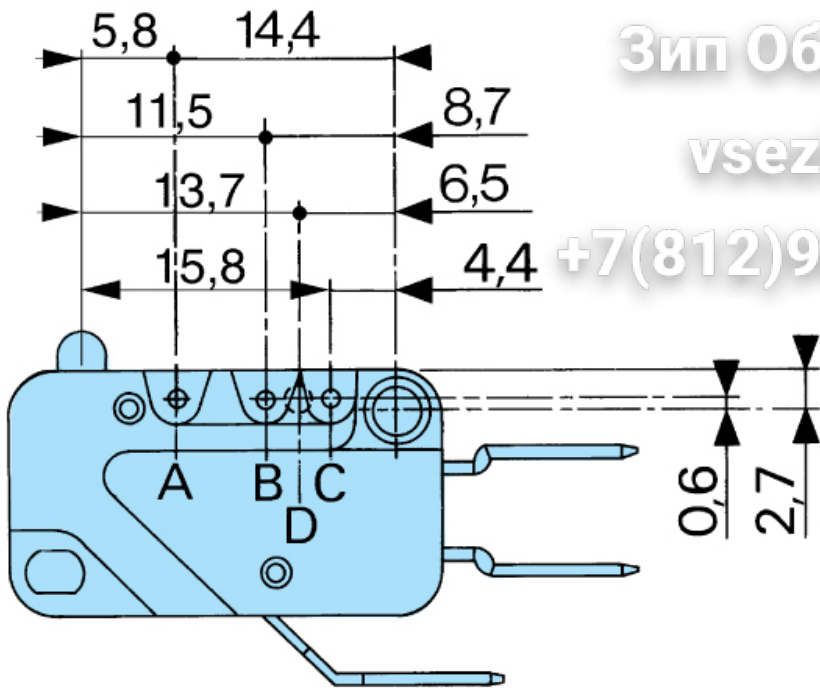
Hebel



Berechnung der Kräfte Die Kräfte des jeweiligen Mikroschalters durch den in der Tabelle angegebenen Koeffizienten dividieren. Berechnung der Wege Die Wege des jeweiligen Mikroschalters mit demselben Koeffizienten multiplizieren. Beispiel : 83 161 3 mit Hebel 161 A - R 25,4 Position A (Kof. 4) Betätigungskraft: $0,8 : 4 = 0,2$ N Vorlaufweg: $1,4 \times 4 = 5,6$ mm

Abmessungen (mm)

Befestigungsmöglichkeiten



Зип Общепит

vsezip.ru

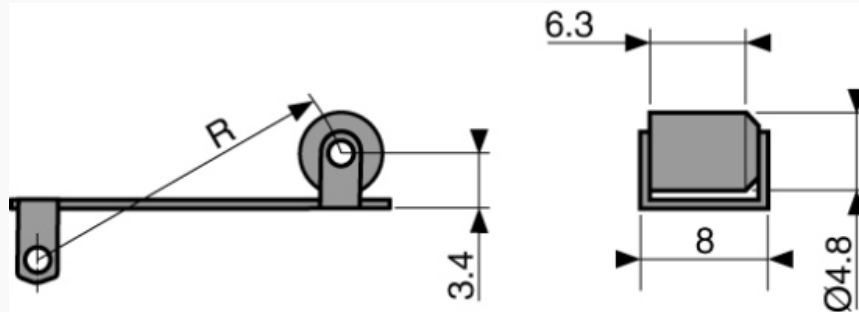
+7(812)987-08-81

Berechnung der Kräfte Die Kräfte des jeweiligen Mikroschalters durch den in der Tabelle angegebenen Koeffizienten dividieren. Berechnung der Wege Die Wege des jeweiligen Mikroschalters mit demselben Koeffizienten multiplizieren. Beispiel : 83 161 3 mit Hebel 161 A - R 25,4 Position A (Koeff. 4) Betätigungskraft: $0,8 : 4 = 0,2$ N Vorlaufweg: $1,4 \times 4 = 5,6$ mm

Abmessungen (mm)

Zusatzbetätiger

161 E

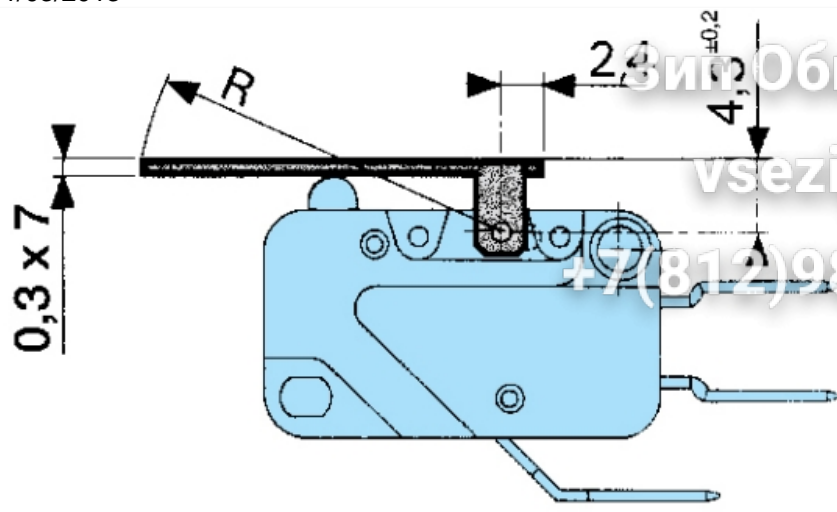


Berechnung der Kräfte Die Kräfte des jeweiligen Mikroschalters durch den in der Tabelle angegebenen Koeffizienten dividieren. Berechnung der Wege Die Wege des jeweiligen Mikroschalters mit demselben Koeffizienten multiplizieren. Beispiel : 83 161 3 mit Hebel 161 A - R 25,4 Position A (Koeff. 4) Betätigungskraft: $0,8 : 4 = 0,2$ N Vorlaufweg: $1,4 \times 4 = 5,6$ mm

Abmessungen (mm)

Zusatzbetätiger

161 A

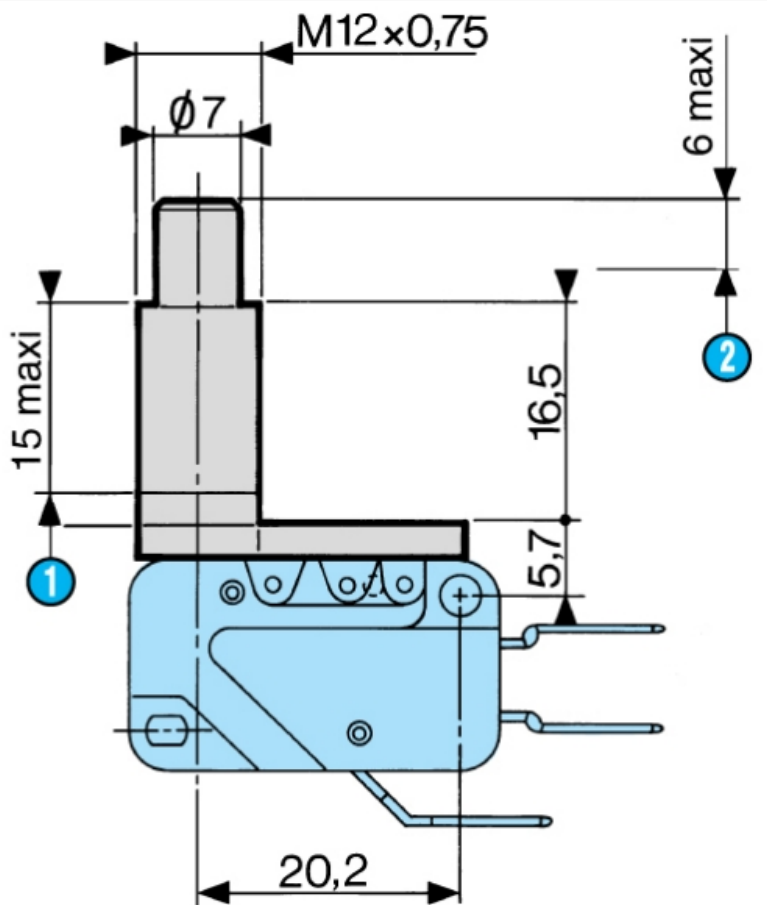


Berechnung der Kräfte Die Kräfte des jeweiligen Mikroschalters durch den in der Tabelle angegebenen Koeffizienten dividieren. Berechnung der Wege Die Wege des jeweiligen Mikroschalters mit demselben Koeffizienten multiplizieren. Beispiel : 83 161 3 mit Hebel 161 A - R 25,4 Position A (Kof. 4) Betätigungskraft: 0,8 : 4 = 0,2 N Vorlaufweg: 1,4 x 4 = 5,6 mm

Abmessungen (mm)

Zusatzbetätiger

161 L

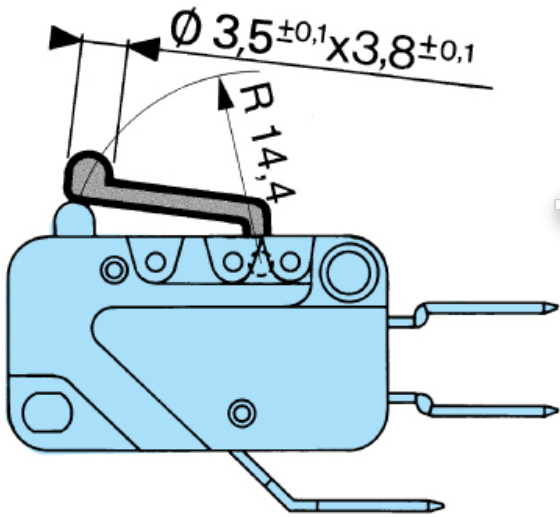


Dicke der Mutter Anzugsmoment 1,5 mm 5 cmN 2 mm 7 cmN 2,5 mm 10 cmN

Nr.	Legende
1	Gewindehöhe
2	Gesamtweg

Abmessungen (mm)

161 V



Зип Общепит

vsezip.ru

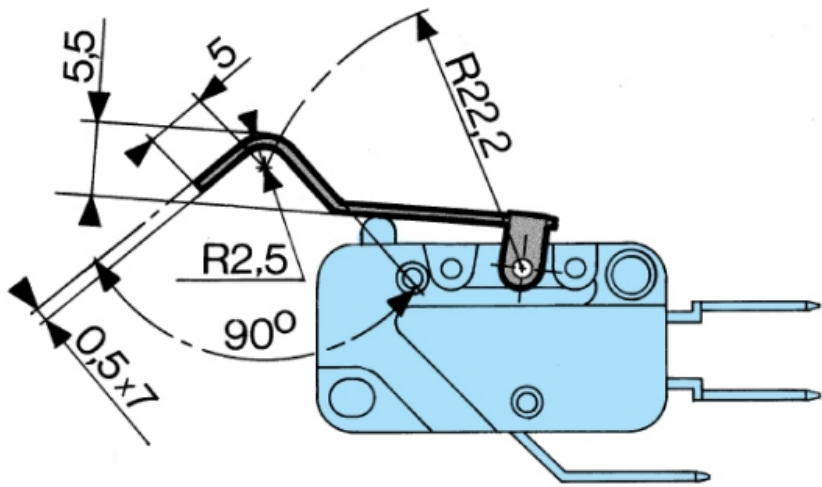
+7(812)987-08-81

Dicke der Mutter Anzugsmoment 1,5 mm 5 cmN 2 mm 7 cmN 2,5 mm 10 cmN

Abmessungen (mm)

Zusatzbetätiger

161 F



Dicke der Mutter Anzugsmoment 1,5 mm 5 cmN 2 mm 7 cmN 2,5 mm 10 cmN

Abmessungen (mm)

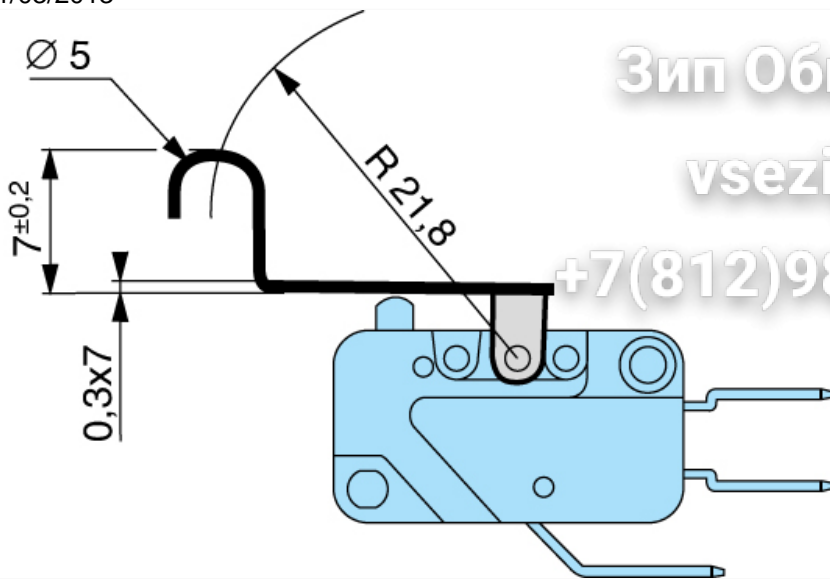
Zusatzbetätiger

161 G

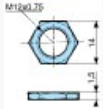
Зип Общепит

vsezip.ru

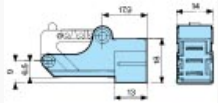
+7(812)987-08-81



Dicke der Mutter Anzugsmoment 1,5 mm 5 cmN 2 mm 7 cmN 2,5 mm 10 cmN

Abmessungen (mm)**Montagezubehör****Mutter 70 602 118**

Dicke der Mutter Anzugsmoment 1,5 mm 5 cmN 2 mm 7 cmN 2,5 mm 10 cmN

Abmessungen (mm)**Montagezubehör****Wanne 161 J für Anschlüsse W3 R5**

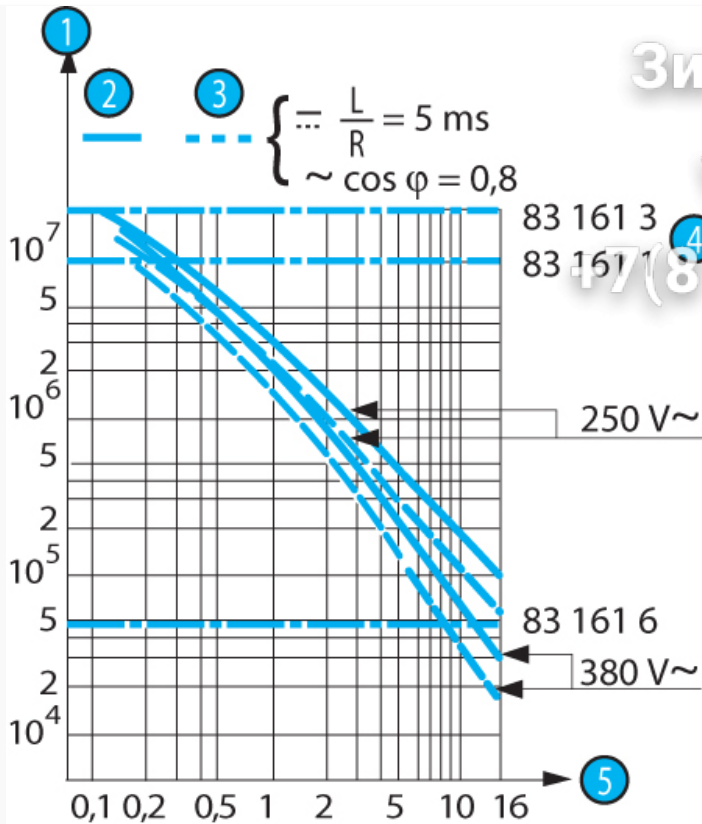
Dicke der Mutter Anzugsmoment 1,5 mm 5 cmN 2 mm 7 cmN 2,5 mm 10 cmN

Kennlinien**Schaltkurve der Typen 83 161 1 / 83 161 3 / 83 161 6**

Зип Общепит

vsezip.ru

77(812)987-08-81



Nr.	Legende
1	Schaltspiele
2	Ohmsche Last
3	Induktive Last
4	Grenzwert der mechanischen Lebensdauer
5	Stromstärke in Ampere

Anschlüsse

Betätigungs- und Befestigungszubehör

Betätigungs- und Befestigungszubehör	79 215 740	70 507 524	79 215 742	70 507 529	70 507 528
Hebel	Flachhebel 161A R14,2	Flachhebel 161A R25,4	Rollenhebel 161E R13,6	Rollenhebel 161E R24,1	simulierter Rollenhebel 161F R22,2
Befestigungsmöglichkeiten	A B	A B C	A B	A B C	A B
Koeffizient	2 1	4 2 1,5	2 1	4 2 1,5	3 1,8
Schaltpunkt (außer 83 161 6)	15,2 st 15,2 st	15,2 st 15,2 st 15,2 st	20,5 st 20,5 st	20,5 st 20,5 st 20,5 st	20,4 st 20,4 st
Schaltpunkt 83 161 6	14,8 st 15 st	14,4 st 14,8 st 14,9 st	20,1 st 20,3 st	19,7 st 20,1 st 20,2 st	20,2 st 20,2 st
Betätigungs- und Befestigungszubehör	79 218 651				
Hebel	simulierter Rollenhebel 161G R21,8	**Teleskopstößel 161 L	Betätigung von Hand	161V	Wanne 161J Mutter für 161L Bestell-Nr.: 70 602 118
Befestigungsmöglichkeiten	A B	D		D	
Koeffizient	3 1,8	1		1	
Schaltpunkt (außer 83 161 6)	21,7 st 21,7 st	21,5 st		18,35 st	
Schaltpunkt 83 161 6	21,5 st 21,5 st	21,5 st			

Standardmäßig werden alle Flach- und Rollenhebel unmontiert geliefert. Bei Montage in unserem Werk bitte Position A, B oder C angeben. ** Für 83 161 1, 83 161 2, 83 161 3, 83 161 6 als werkseitig montierte Ware lieferbar (ohne Mutter)

Weitere Informationen

Befestigung - Betätigung
Siehe technische Grundbegriffe

Produkte auf Anfrage



- Spezielle Hebel
- Spezieller Anschluss
- Projektspezifische Befestigung
- Hohe Betriebstemperatur
- Spezielle Betätigungskraft
- Zulassungen: UL - cUL

Зип Общепит

vsezip.ru

+7(812)987-08-81